

В. П. Радионов, П. К. Нестеров, В. К. Киселев

*Институт радиофизики и электроники им. А. Я. Усикова НАН Украины
12, ул. Ак. Проскуры, Харьков, 61085, Украина
E-mail: radion@ire.kharkov.ua*

СПОСОБЫ ПОЛУЧЕНИЯ МНОГОЧАСТОТНОЙ ГЕНЕРАЦИИ В РЕЗОНАТОРЕ ЛАЗЕРА ТЕРАГЕРЦЕВОГО ДИАПАЗОНА

В ряде областей радиофизики при создании гетеродинных устройств, использующих лазеры терагерцевого (ТГц) диапазона в качестве источников излучения, требуется получение стабильной разницы между частотами сигнального и гетеродинного каналов. В данной работе рассматриваются различные способы решения этой задачи, в частности, рассмотрена возможность генерации в общем объеме активного вещества лазерных излучений нескольких отдельных частот из диапазона излучения этого вещества, что дает ряд преимуществ в сравнении с известными способами. Предложена схема ТГц лазера с комбинированным многоканальным резонатором и методика получения стабильной разницы частот в каждом канале. Разработанный многоканальный лазер может использоваться в известных схемах интерферометров и поляриметров, а также в других измерительных системах, где требуется одновременная генерация ТГц излучения по разным каналам с разницей частот в пределах полосы усиления активного вещества. Это открывает новые возможности для использования ТГц лазеров в измерительных системах. Ил. 3. Библиогр. 10: назв.

Ключевые слова: терагерцевое когерентное электромагнитное излучение, квазиоптический резонатор, лазер субмиллиметрового диапазона.

Лазеры терагерцевого (ТГц) диапазона (субмиллиметровые (субмм) лазеры) находят применение в различных областях науки техники и медицины. В частности, они используются в интерферометрах и поляриметрах для диагностики плазмы [1]. При работе таких систем требуется получить стабильную разницу между частотами в сигнальном и гетеродинном каналах минимум в несколько десятков килогерц. Для получения промежуточной частоты в таких системах обычно используются механические доплеровские сдвигатели частоты [2], основными недостатками которых являются вибрации и ограничение частоты сдвига скоростью вращения механических частей. В результате промежуточная частота в интерферометрах для диагностики плазмы и других гомодинных устройствах, использующих субмм лазеры и такие сдвигатели частоты не превышает нескольких десятков килогерц, что ограничивает их быстродействие.

Достаточно высокий сдвиг частоты, позволяющий лазерам работать также и в устройствах гетеродинного типа [3], может обеспечить полоса усиления активного вещества субмм лазера. Это очень перспективный путь получения многочастотной генерации, позволяющий отказаться от громоздких и дорогостоящих механических устройств. Особенности субмм лазеров позволяют производить их частотную перестройку в пределах полосы усиления активного вещества. Расстояние по шкале частот между собственными частотами резонатора ТГц лазера обычно гораздо больше ширины полосы излучения активного вещества, что предопределяет работу резонатора в одночастотном режиме. При этом генерация возможна лишь при определенных дискретных длинах резонатора. По этой причине одно из зеркал резонатора, как правило, оснащается микро-

метрическим механизмом перемещения его вдоль оси резонатора. При перемещении подвижного зеркала наблюдаются отдельные всплески генерации с ярко выраженным максимумом мощности (рис. 1), где: M – целое число полуволн, укладываемое между зеркалами; λ_0 – длина волны, соответствующая центральной частоте линии излучения активного вещества; λ_{\min} , λ_{\max} – минимальная и максимальная длины волн из диапазона генерации в пределах полосы излучения активного вещества.

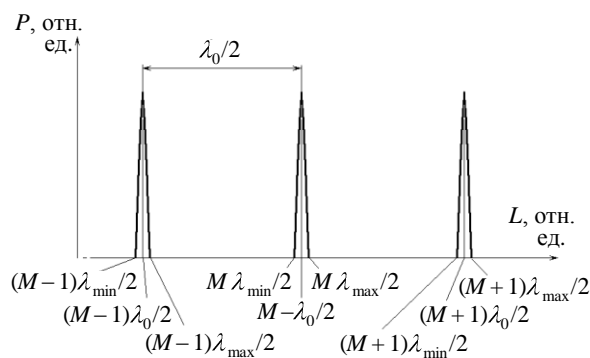


Рис. 1. Характер зависимости мощности лазерного излучения P от длины резонатора L для субмм лазера, работающего в одномодовом одночастотном режиме

На рис. 1 изображен одномодовый режим генерации, когда генерация возможна только на основной поперечной моде лазерного резонатора. Такой режим достигается путем подбора соответствующего коэффициента пропускания выводного зеркала. Отметим, что при использовании выводных зеркал с меньшими коэффициентами пропускания наблюдаются многомодовые режимы генерации, когда происходит также генерация на модах высшего порядка. Тогда при перемещении подвижного зеркала рядом со всплесками мощ-

ности, соответствующими генерации на основной моде, наблюдаются всплески меньшей мощности, соответствующие генерации на поперечных модах высшего порядка. Генерация на основной поперечной моде предпочтительнее с точки зрения повышения КПД лазера. Однако общим для всех мод является то, что настройке на максимум мощности соответствует генерация на центральной частоте спектральной линии излучения активного вещества. При перемещении зеркала в обе стороны от максимума мощности частота генерируемого излучения плавно изменяется в пределах полосы излучения активного вещества до срыва генерации. Такой частотный диапазон перестройки в субмм газоразрядном HCN-лазере составляет ~10 МГц по уровню мощности 0,5 [4, 5].

С помощью механизма перемещения зеркала можно перестроить частоту излучения лазера в пределах контура усиления. Такой перестройки вполне достаточно для получения промежуточной частоты, обеспечивающей необходимое быстродействие устройств для интерферометрии и других применений, если использовать два лазера, настроенных на разные частоты в пределах контура усиления активного вещества [6]. Однако обеспечить стабильность разностной частоты при использовании двух лазеров, работающих на различных частотах, чрезвычайно сложно из-за высокой суммарной частотной нестабильности газоразрядных лазеров. Нестабильность частоты газоразрядных лазеров вызывают различные факторы, приводящие к изменению оптической длины резонатора. Это флуктуации газового разряда, изменение в процессе работы температуры элементов конструкции лазера, температуры и давления активного вещества, а также параметров его прокачки. При использовании двух отдельных лазеров все эти нестабильности приводят к нестабильности разностной частоты. Флуктуации газового разряда удается свести к допустимому минимуму, применяя накачку стабилизированным постоянным током, либо высокочастотную накачку. Однако газоразрядные субмм лазеры выделяют в процессе работы большое количество тепла, и даже строгих мер теплоотвода и термостабилизации не достаточно для того, чтобы полностью стабилизировать линейные размеры резонатора, параметры прокачки и температуру активного вещества. Поэтому субмм лазеры склонны к плавному изменению в процессе работы частоты и мощности излучения. Корректировать настройку на центральную частоту можно путем подстройки длины резонатора, ориентируясь на максимум мощности генерации. Эту операцию сравнительно просто автоматизировать. Однако автоматизировать стабилизацию настройки на конкретную не центральную частоту гораздо сложнее, поскольку могут независимо

самопроизвольно изменяться как оптическая длина резонатора, так и максимальный уровень мощности излучения. Для такой стабилизации требуется дополнительная частотоизмерительная аппаратура. Это значительно усложняет стабилизацию разности частот двух отдельных лазеров.

Получение высокой стабильности разности частот возможно при обеспечении двухчастотного режима генерации лазера. Для получения двухчастотного режима генерации существует несколько путей. Один из них – это увеличение геометрической длины резонатора. Как видно из рис. 1, величина участка перемещения зеркала, на котором происходит генерация, зависит от ширины полосы излучения активного вещества и от числа полуволн, укладываемых между зеркалами (т. е. от геометрической длины резонатора). Поэтому при увеличении длины резонатора «всплески» генерации расширяются. При определенной длине резонатора генерация будет наблюдаться при любом положении подвижного зеркала, а в местах слияния этих «всплесков» создаются условия для двухчастотной генерации. Однако чтобы получить такой двухчастотный режим, например, в газоразрядном HCN-лазере, длина его резонатора должна превысить 12 м. Увеличивать лазеры до таких размеров нецелесообразно. Кроме того, возникают практически неразрешимые сложности разделения излучений двух частот по отдельным каналам.

Двухчастотный режим генерации также можно получить, если подобрать такую длину резонатора, при которой возникнут условия одновременной генерации на основной поперечной моде и одной из высших мод. Обычно из-за различий фазовой скорости разные поперечные моды имеют не одинаковую резонансную длину. Поэтому можно подобрать такую длину резонатора, когда фазовый набег распространения в резонаторе двух различных поперечных мод станет близким половине длины волны. Тогда возникают условия одновременной генерации двух поперечных мод. Однако при этом возникают проблемы конкуренции мод и, главное, остается проблема разделения излучений двух частот по отдельным каналам.

Существует еще один путь получения двухчастотной генерации – использование доплеровского сдвига частоты от прокачки активного вещества в кольцевом лазере [7]. При работе газоразрядных ТГц лазеров требуется прокачка активного вещества. В кольцевом лазере прокачка по контуру позволяет получить излучения двух частот на выходах лазера. Однако сдвиг частоты и его стабильность зависят от скорости прокачки и ее стабильности. Получение высоких стабильных сдвигов частот в этом случае довольно проблематично.

Проблема стабильности разности частот с возможностью их разделения решена в HCN-лазере, имеющем два выводных зеркала в виде расположенных друг за другом взаимно перпендикулярных проволочных решеток [8]. В активном веществе такого лазера фактически расположены два резонатора, работающих на взаимно перпендикулярных поляризациях. Флуктуации газового разряда и прочие нестабильности одинаково влияют на изменение оптической длины обоих резонаторов, что практически не изменяет их разностной частоты. Однако наблюдается конкуренция излучений двух резонаторов, поскольку эти излучения распространяются в активном веществе по одному и тому же пути. В результате конкуренции генерация на одной из частот может самопроизвольно срываться, что недопустимо при работе интерферометра.

Нами предложена схема многоканального ТГц лазера с комбинированным резонатором и методика настройки, позволяющая генерировать излучения нескольких частот в отдельных каналах, а также избежать применения сложной аппаратуры измерения частоты для настройки на заданную частоту излучения. Использование подобных схем не имеет принципиальных ограничений по числу каналов и набору частот, однако наиболее предпочтительным для практического использования является трехчастотный лазер с одним контрольным и двумя рабочими каналами [9]. Схема трехчастотного ТГц лазера с таким комбинированным резонатором представлена на рис. 2.

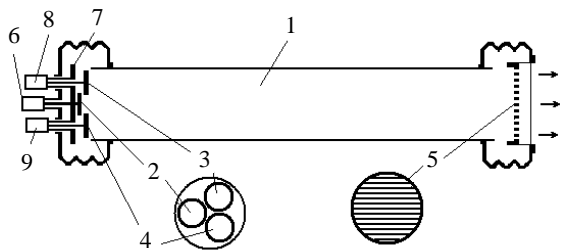


Рис. 2. Схема трехчастотного ТГц лазера

Лазер содержит разрядную трубку 1, в которой находится активное вещество (система электродов возбуждения газового разряда, а также системы напуска и откачки рабочих веществ условно не показаны). Лазер имеет три отдельных открытых резонатора, образованных подвижными индивидуальными зеркалами 2, 3, 4 и общим для всех выводным зеркалом 5 в виде проволочной решетки. Резонаторы имеют общую систему стабилизации линейных размеров и общий объем активного вещества, что снижает относительную нестабильность их частот. Лазер снабжен общим механизмом перемещения 6, который перемещает

платформу 7. На платформе 7 закреплены зеркало 2 и два отдельных механизма точной настройки 8, 9, каждый из которых служит для перемещения зеркал 3 и 4 соответственно. Со стороны выводного зеркала, напротив каждого подвижного зеркала располагаются тракты приема излучения (на рисунке не показаны). Напротив зеркала 2 расположен контрольный тракт, напротив зеркал 3, 4 – рабочие тракты.

Методика настройки трехчастотного лазера следующая. После включения лазера и стабилизации газового разряда выполняется последовательная настройка на центральную частоту всех резонаторов. Вначале с помощью общего механизма перемещения 6 проводится настройка на максимум мощности излучения контрольного резонатора, образованного зеркалом 2. Затем выполняется настройка на максимум излучения рабочих резонаторов, образованных зеркалами 3, 4 с помощью механизмов 8, 9. Настройка на максимум излучения соответствует настройке на центральную частоту излучения активного вещества всех резонаторов. Затем с помощью механизмов точной настройки 8, 9 выполняется отстройка рабочих резонаторов в разные стороны от центральной частоты до получения заданного смещения частот. После этого в рабочие тракты будут поступать излучения с частотами, отличающимися друг от друга на заданную величину. При этом обеспечивается стабильность разности частот генерации каждого резонатора, так как рабочее вещество является общим для всех резонаторов и рабочие резонаторы закреплены на общей платформе. Контрольный канал служит для поддержания долговременной стабильности настройки всех резонаторов, а именно с помощью общего механизма перемещения 6 в процессе работы поддерживается настройка контрольного резонатора на максимум мощности. Это можно периодически осуществлять вручную или автоматизировать этот процесс. Следует учитывать, что если нарушается настройка контрольного резонатора на центральную частоту, то разность частот в рабочих каналах, хотя и сохраняется, но изменяются частоты и уровни мощности генерации в них. При сохранении настройки контрольного канала стабилизируются и настройки на конкретные частоты рабочих резонаторов.

Для перемещения подвижных зеркал 2, 3 рабочих резонаторов целесообразно использовать механизмы точной частотной настройки [10]. Применение механизмов точной настройки, отградуированных в значениях частоты, позволяет настраивать рабочие резонаторы на требуемые частоты из диапазона излучения активного вещества без использования сложной аппаратуры измерения частоты. В пределах «всплеска» генерации на участке перемещения зеркала (см. рис. 1)

значение смещения частоты Δf относительно центральной частоты генерации лазера можно рассчитать по формуле

$$\Delta f = \frac{\Delta L f_0}{L},$$

где ΔL – укорочение или удлинение резонатора относительно длины резонатора L , настроенного на центральную частоту f_0 линии усиления активного вещества.

Используя формулу, можно оценить какому изменению частоты или длины волны соответствует смещение зеркала рабочего резонатора на 1 мкм и, зная значение центральной частоты, проградуировать механизм точной настройки. Так, например, для HCN-лазера с длиной резонатора 1,2 м на линии излучения 337 мкм перемещение зеркала на 1 мкм соответствует изменению длины волны на $2,8 \cdot 10^{-4}$ мкм или изменению частоты на 0,74 МГц. Соответствующий этому случаю механизм перемещения зеркала, снабженный шкалой точной настройки, представлен на рис. 3, где 1 – корпус механизма перемещения зеркала; 2 – зеркало; 3 – рукоятка с микрометрической шкалой; 4 – прозрачная цилиндрическая насадка, свободно вращающаяся на рукоятке; 5 – частотная шкала, нанесенная на прозрачную насадку; 6 – неподвижный курсор. Точность перестройки возрастает с возрастанием длины резонатора. Так, для HCN-лазера с длиной резонатора 3 м перемещение зеркала на 1 мкм соответствует изменению длины волны на $1,1 \cdot 10^{-4}$ мкм или изменению частоты на 0,3 МГц.

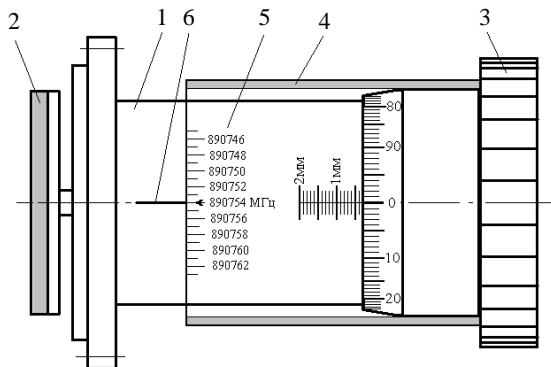


Рис. 3. Механизм перемещения зеркала, снабженный шкалой точной настройки для HCN-лазера с длиной резонатора 1,2 м

Это практически стандартный микрометрический механизм перемещения, в котором использована прозрачная подвижная цилиндрическая насадка 4, снабженная дополнительной шкалой 5, отградуированной в мегагерцах. Насадка 4 установлена на рукоятке вращения 3 и может вращаться на ней с легким усилием. Последовательность настройки следующая. Вначале вращением рукоятки 3 производится настройка резона-

тора на максимум мощности генерации, что соответствует настройке на центральную частоту. Затем необходимо, удерживая неподвижной рукоятку 3, повернуть цилиндрическую насадку 4 так, чтобы значение центральной частоты «890754 МГц» совпало с неподвижным курсором 6. Теперь при повороте рукоятки 3 вместе с насадкой 4 напротив курсора 6 будет находиться точное значение частоты генерации.

Выводы. Разработанная схема многочастотного лазера с комбинированным резонатором позволяет решить проблему получения излучений со стабильным сдвигом частот в двух и больше каналах. Предложенная методика настройки лазера позволяет не только без частотоизмерительной аппаратуры устанавливать заданную разность частот, но и устанавливать конкретное значение частоты в каждом канале. Все это открывает новые возможности для использования ТГц лазеров в измерительных системах.

Библиографический список

1. *Submillimeter Laser Interferometer-Polarimeter for Plasma Diagnostics* / Yu. E. Kamenev, V. K. Kiseliyov, E. M. Kuleshov et al. // *Int. J. Infrared and Millimeter Waves*. – 1998. – 19, N 6. – P. 835–848.
2. *Щербов В. А.* Доплеровские сдвигатели частоты субмм диапазона волн / В. А. Щербов, П. К. Нестеров // *Физика и техника мм и субмм волн: сб. науч. тр.* – К.: Наук. думка, 1983. – С. 251–256.
3. *Щербов В. А.* Применение субмиллиметровых лазеров в интерферометрах для диагностики высокотемпературной плазмы / В. А. Щербов, Е. М. Кулешов, П. К. Нестеров. – Х., 1988. – 11 с. – (Препр. / АН УССР, Ин-т радиофизики и электрон.; № 376).
4. *Измерение частоты газового лазера с длиной волны 0,337 и 0,311 мм* / В. В. Шмидт, С. Ф. Дюбко, В. А. Свич и др. // *Радиотехника и электрон.* – 1969. – 14, № 9. – С. 1708–1709.
5. *Измерение частоты ОКГ на HCN* / В. А. Бондарев, Р. А. Валитов, М. Е. Жаботинский и др. // *Измерит. техника.* – 1970. – № 11. – С. 5–8.
6. *A modulated submillimeter laser interferometer system for plasma density measurements* / S. W. Volf, K. J. Button, J. V. Aldman et al. // *Appl. Optics*. – 1976. – 15, N 11. – P. 699–703.
7. Пат. на винахід № 78871 Україна. Двочастотний кільцевий газорозрядний лазер / В. К. Кисельов, В. П. Радионов, від 25.04.2007 бюл. № 5 по заявці № а200504172 від 29.04.2005.
8. *Каменев Ю. Е.* Двухчастотная генерация с ортогональными поляризациями в HCN лазере / Ю. Е. Каменев, Е. М. Кулешов // *Квантовая электрон.* – 1987. – 14, № 12. – С. 236–238.
9. Пат. на винахід №106643 Україна. Багаточастотний терагерцовий лазер / В. К. Кисельов, В. П. Радионов, П. К. Нестеров, від 25.09.2014 бюл. № 18 по заявці № а 201208827 від 17.07.2012.
10. *Радионов В. П.* Субмиллиметровый лазер с плавной перестройкой частоты излучения в пределах контура усиления / В. П. Радионов // *Радиофизика и электрон.: сб. науч. тр. / Ин-т радиофизики и электрон. НАН Украины.* – Х., 2005. – 10, № 1. – С. 150–153.

Рукопись поступила 16.02.2015.

V. P. Radionov, P. K. Nesterov, **V. K. Kiseliiov**

METHODS OF PRODUCING
MULTIFREQUENCY GENERATION
IN THE LASER
TERAHERTZ RESONATOR

Terahertz lasers are used as sources of radiation in different heterodyne radio physical devices. Stable frequency difference between the heterodyne and signal channels is required when using these devices. This paper describes the various ways of solving this problem. A scheme of terahertz laser with several resonators is chosen as an optimal solution. The technique of obtaining and stabilizing the difference frequency in each resonator has been proposed. This multi-line laser can be used in conventional schemes of the interferometers and polarimeters. This laser can also be used in other multichannel systems to obtain a simultaneous radiation with different frequency in channels. The frequency difference is restricted by an amplification band of a laser medium. This gives new possibilities for the application of THz lasers in measuring systems.

Key words: terahertz coherent electromagnetic radiation, quasi-optical resonator, submillimeter laser.

В. П. Радіонов, П. К. Нестеров, **В. К. Кісельов**

СПОСОБИ ОТРИМАННЯ
БАГАТОЧАСТОТНОЇ ГЕНЕРАЦІЇ
В РЕЗОНАТОРІ ЛАЗЕРА
ТЕРАГЕРЦОВОГО ДІАПАЗОНУ

У ряді областей радіофізики при створенні гетеродинних пристроїв, що використовують лазери терагерцового (ТГц) діапазону як джерела випромінювання, потрібне отримання стабільної різниці між частотами сигнального й гетеродинного каналів. У даній роботі розглядаються різні способи вирішення цієї задачі, зокрема, розглянуто можливість генерації в спільному обсязі активної речовини лазерних випромінювань декількох окремих частот із діапазону випромінювання цієї речовини, що дає низку переваг у порівнянні з відомими способами. Запропоновано схему ТГц лазера з комбінованим багатоканальним резонатором і методику отримання стабільної різниці частот в кожному каналі. Розроблений багатоканальний лазер може використовуватися у відомих схемах інтерферометрів і поляриметрів, а також в інших вимірювальних системах, які потребують одночасної генерації ТГц випромінювання в різних каналах з різницею між частотами генерації в межах смуги підсилення активної речовини. Це відкриває нові можливості для використання ТГц лазерів у вимірювальних системах.

Ключові слова: терагерцове когерентне електромагнітне випромінювання, квазіоптичний резонатор, лазер субміліметрового діапазону.