

ISSN 1028-821X. Radiofiz. Electron. 2019. Vol. 24, No. 2: 3–14

DOI: <https://10.15407/rej2019.02.003>

УДК 621.372.8

PACS: 84.40.Az; 84.40.Dc

А.А. Кириленко, Д.Ю. Кулик, Л.П. Мосьпан, С.А. Стешенко

Институт радиопизики и электроники им. А.Я. Усикова НАН Украины

12, ул. Акад. Проскуры, Харьков, 61085, Украина

E-mail: aakirilenko@ukr.net

Разработки лаборатории вычислительной электродинамики: от математических моделей до антенно-фидерных устройств

***Предмет и цель работы.** В работе представлены основные достижения лаборатории вычислительной электродинамики, полученные в течение последних лет, исследованы различного рода микроволновые устройства, дано описание наиболее интересных конструкций.*

***Методы и методология работы.** Для исследования устройств применялись быстрые численно-аналитические методы, позволившие выявить тонкие физические эффекты и добиться оптимальных характеристик этих устройств.*

***Результаты работы.** Создана система моделирования, основанная на численно-аналитических методах, охватывающая широкий класс задач с дискретным спектром (волноводы и периодические структуры). Эта система обеспечивает также возможность моделирования антенных устройств, которые возбуждаются сложными фидерными системами. С ее помощью был разработан широкий спектр пассивных микроволновых устройств, в числе которых частотно- и поляризационно-селективные узлы, преобразователи мод и поляризаций, применяемые от микроволнового до терагерцевого диапазона. Особое внимание уделено разработкам, изучаемым в новых разделах радиопизики, использующих экстраординарное прохождение и оптическую активность.*

***Заключение.** В статье описаны наиболее интересные устройства, исследуемые лабораторией вычислительной электродинамики в последние годы, многие из которых разработаны впервые. Ил. 24. Библиогр.: 40 назв.*

***Ключевые слова:** численно-аналитические модели, проблемно-ориентированное программирование, пассивные СВЧ-устройства, фильтры, преобразователи поляризации.*

В данной статье представлены некоторые результаты, достигнутые при проектировании СВЧ-устройств с помощью обладающих высоким быстродействием численно-аналитических методов расчета, в частности, метода частных областей (МЧО). Эти математические модели и численные алгоритмы составили ядро разработанной нами системы моделирования *MWD (MicroWave Desktop)*.

Ниже представлены некоторые примеры использования этого программного пакета в разнообразных задачах волноводной электродинамики: от классических задач фильтрации сигналов до задач анализа сверхразмерных резонаторов генераторов терагерцевого излучения.

Кроме ключевых элементов, рассчитываемых с помощью разных версий МЧО (плоско-поперечных скачков сечения и ортогональных пересечений), пакеты *MWD* содержат и программы расчета матриц рассеяния других узлов СВЧ, таких как уголкового соединения, линейные переходы, разнообразных элементов в круглых и коаксиальных волноводах, вплоть до открытых концов волноводов. Они основаны на других численно-аналитических методах: полуобращения, Винера–Хопфа и др. Примеры снабжены ссылками на публикации, разъясняющие детали постановки и решения соответствующих задач анализа, синтеза и задач многопараметрической оптимизации. В настоящее время

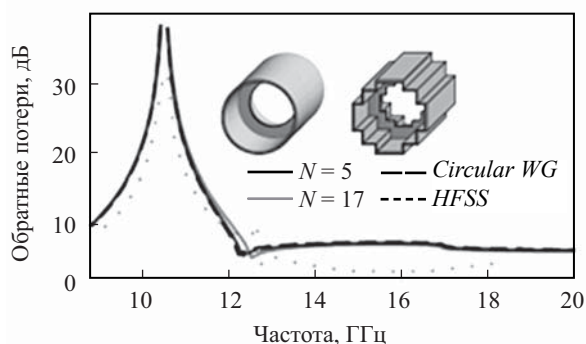


Рис. 1. Сопоставление данных расчета тонкой резонансной диафрагмы в круглом волноводе, когда гладкий цилиндрический контур аппроксимируется N ступеньками на четверти круга, и данных МЧО в цилиндрических координатах, а также расчета посредством HFSS

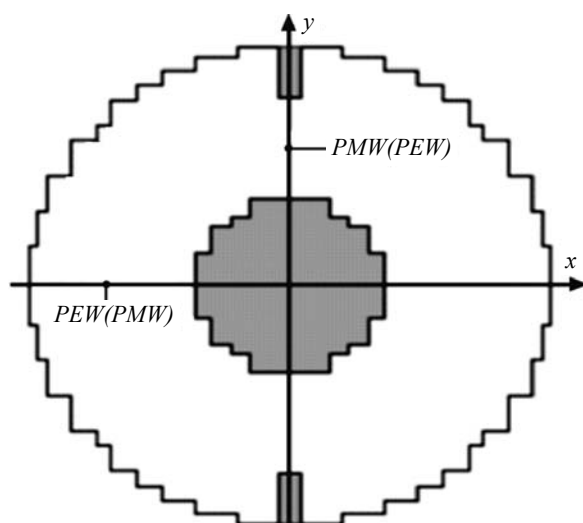


Рис. 2. Аппроксимированная ступеньками коаксиальная линия с металлическими прямоугольными вставками, где PMW и PEW – магнитные и электрические стенки соответственно, позволяющие разбить вычислительную задачу на ряд подзадач

запущена в эксплуатацию версия *MWD-3*, которая включает в себя расчет волноводных базисов и матриц рассеяния плоско-поперечных скачков сечения для объектов с кусочно-координатными границами в цилиндрической системе координат и ключевых элементов, объединяющих фрагменты с кусочно-координатными декартовыми границами и границами, задаваемыми в цилиндрической системе.

Фактически созданы программные пакеты, реализующие метод частичных областей в некоем «автоматизированном» виде, когда исходная конструкция задается файлом геометрии, содержащем последовательные наборы координат угловых точек в той или иной системе ко-

ординат. На программный комплекс возлагается разбиение области определения краевой задачи на частичные подобласти, формирование структуры и последующего расчета матричных операторов дисперсионных уравнений для вычисления сотен собственных волн волноводов сложного поперечного сечения. Вычисление интегралов связи между такими кусочно-заданными функциями, хоть они и сводятся к суммированию аналитических выражений, требует, тем не менее, препроцессорной обработки для определения областей пересечения наборов подобластей поперечных сечений. Такой уровень автоматизации МЧО делает его близким к сеточным алгоритмам по степени общности, позволяя выполнять расчет фрагментов с гладкими границами при их ступенчатой аппроксимации. При этом МЧО сохраняет преимущества численно-аналитических решений, учитывающих часть граничных условий аналитически.

Возможность алгоритмов ступенчатой аппроксимации плавных границ была испытана сначала на известных структурах, поддающихся точному расчету посредством МЧО (рис. 1).

На этом рисунке дано сопоставление данных расчета тонкой резонансной диафрагмы в круглом волноводе, когда гладкий цилиндрический контур аппроксимируется N ступеньками на четверти круга, и данных МЧО в цилиндрических координатах в сравнении с результатами HFSS. Наблюдается хорошее совпадение результатов, несмотря на то, что в использованной вычислительной процедуре, базирующейся на ортогонах, содержится несколько «ступенчатых» приближений:

- волноводные базисы для контуров с $4N$ ступеньками по периметру;
- матрицы рассеяния таких «скачков» плоско-поперечных сечений, имитирующие «скачки» в круглом волноводе;
- расчет резонансного «близкодействия» пары таких «скачков», формирующих диафрагму.

Результат оказывается неожиданным, так как резонансная частота определена достаточно точно даже при грубой аппроксимации с $N = 5$ (!).

Подобные алгоритмы особенно ценны в задачах, где геометрия объекта содержит и криволинейные, и декартово-координатные границы. Как практический пример укажем на [1, 2],

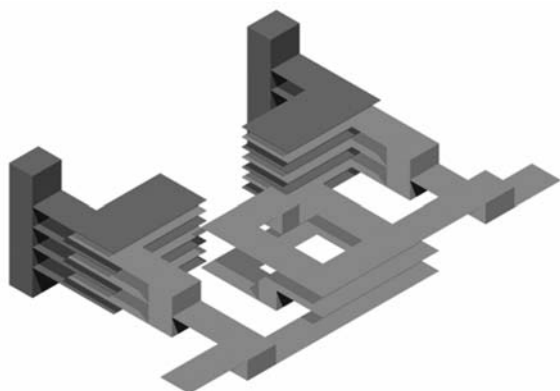


Рис. 3. Пример поперечных сечений, используемых для расчета экранированного фильтра низких частот, выполненного в виде многослойной интегральной схемы

где рассмотрены задачи синтеза преобразователей поляризации в круглом и коаксиальном волноводах. Описанная выше геометрия возникает здесь, когда в цилиндрическую полость волновода вводится пластина прямоугольного поперечного сечения (рис. 2).

Побудительным мотивом к разработке «обобщенной версии» МЧО, где расшифровка исходного задания на произвольное декартово-координатное сечение волновода сложного сечения (файл угловых точек) возлагалась на плечи компьютера, послужила задача расчета экранированного фильтра низких частот, выполненного в виде многослойной интегральной схемы (рис. 3). Объект рассматривался как *in-line* последовательность регулярных секций волноводов «экзотических» сечений, соединенных плоско-поперечными скачками сечения внутри общего внешнего экрана. Часть из этих сечений, в большинстве многосвязных, представлена на том же рис. 3. Естественно, что автоматизация здесь потребовалась не только при поиске волноводных базисов таких линий, но и при расчете «наложения» таких кусочно-заданных поперечных сечений для построения МЧО решений в задачах расчета матриц рассеяния. Более детальные данные об этом алгоритме и о результатах сравнения с расчетом на *HFSS* даны в [3].

После создания кода, реализующего обобщенный декартово-координатный МЧО, и внедрения дополнительных алгоритмов расчета различных крестообразных соединений прямоугольных, круглых, коаксиальных волноводов и их плоскопоперечных соединений на класси-

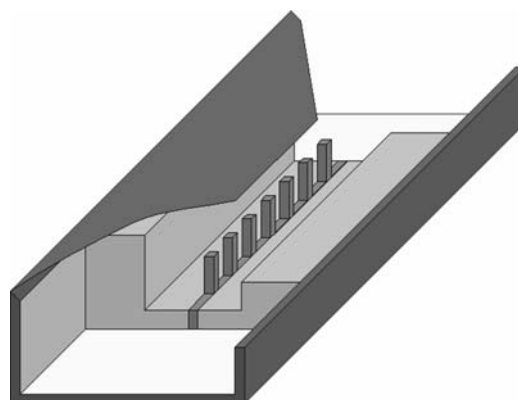


Рис. 4. Полосовой фильтр на запердельных связях, базирующийся на коротких отрезках П(Н)-волновода, которые представляют собой резонаторы в запердельном прямоугольном волноводе

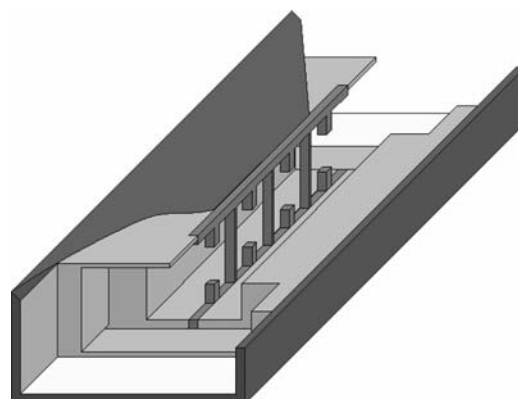


Рис. 5. Модифицированная конструкция фильтра на запердельных связях, отличающаяся введением дополнительных элементов, снижающих межрезонаторную связь

ческом МЧО, был создан ряд проблемно-ориентированных программ для проектирования широко распространенных и новых объектов СВЧ-техники. К новым решениям, например, можно отнести фильтры на запердельных связях с дополнительными разделительными элементами, когда в известную конструкцию на коротких отрезках П(Н)-образного волновода (цепочка резонаторов в запердельном волноводе) (рис. 4) добавляются разделительные элементы, снижающие междурезонаторную связь (рис. 5). Это снижает как продольный размер фильтра, с одной стороны, так и с другой – расширяет верхнюю полосу заперения до трех октав (см. [4]).

К разряду нетрадиционных можно отнести и изображенный на рис. 6 низкочастотный малогабаритный волноводный полосовой фильтр,

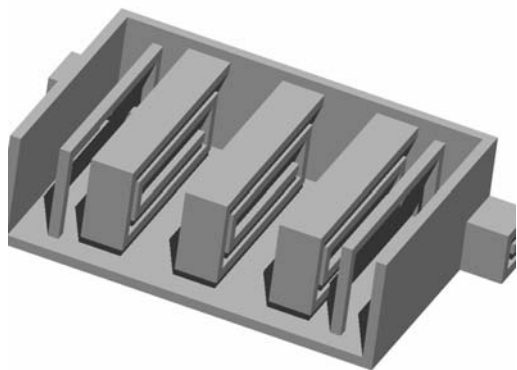


Рис. 6. Сверхмалогобаритный низкочастотный полосовой фильтр на запердельных связях с модифицированными *split-ring* резонаторами

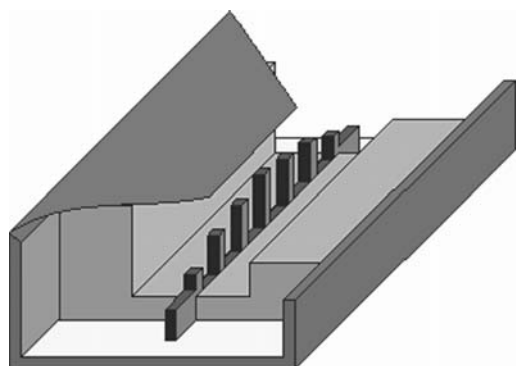


Рис. 7. Фильтр нижних частот на запердельных связях

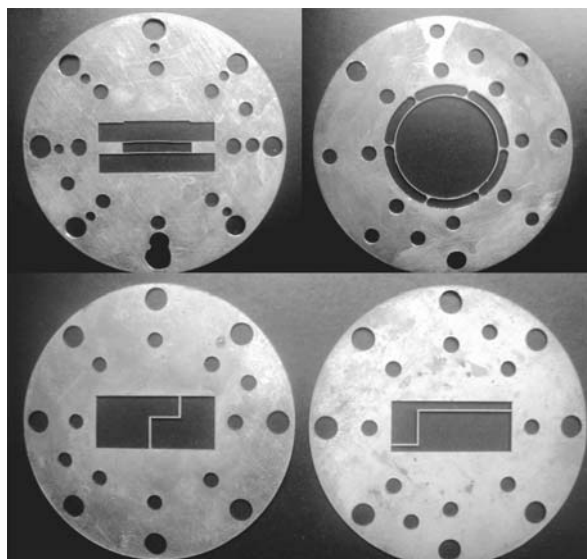


Рис. 8. Волноводные диафрагмы отражающего типа

позволяющий работать в области низких частот [5–7], аналогичные приведенным выше фильтры нижних частот (рис. 7) [8], волноводные диафрагмы сложного поперечного сечения: обеспечивающие узкополосное отраже-

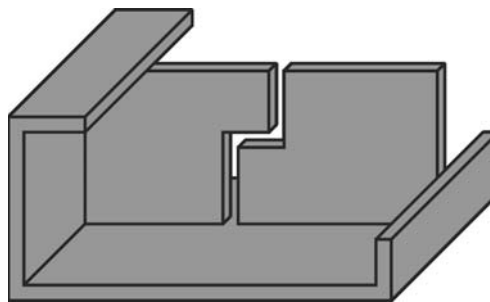


Рис. 9. Схематическое изображение резонансной диафрагмы со ступенчатой щелью в прямоугольном волноводе

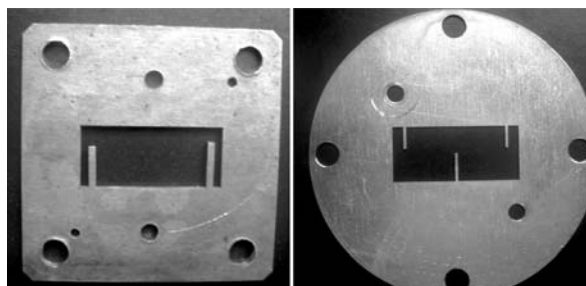


Рис. 10. Волноводные ячейки синглетного типа

ние (рис. 8) [9–16], узкополосное прохождение (рис. 9) [17–18] и так называемую синглетную характеристику, т. е. одновременное прохождение и отражение на двух заданных частотах одновременно (рис. 10) [19, 20]. При их синтезе также использовались разработанные алгоритмы обобщенного МЧО.

Для анализа, синтеза и многопараметрической оптимизации в системе моделирования *MWD-2* использован и ряд традиционных решений МЧО. Так, например, на рис. 11–14 изображены частотно-селективные узлы, для которых были разработаны проблемно-ориентированные модули, содержащие блоки предварительного радиотехнического синтеза, электродинамической настройки разделительных узлов и отдельных элементов фильтров, итерационного синтеза для многопортовых устройств (диплексоры и мультиплексоры). Более подробные сведения о них можно найти в публикациях авторов [21–26].

Особый класс устройств, создание которых требует точного моделирования 3D векторных задач электродинамики, представляют поляризационные устройства, обеспечивающие преобразование линейной поляризации в круговую, поворот плоскости поляризации или многопортовые устройства, разделяющие сигналы

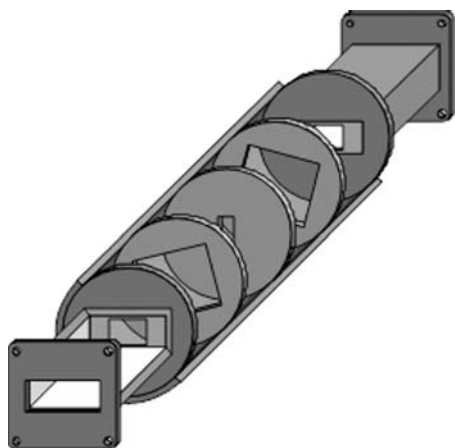


Рис. 11. Четырехполосный полосно-пропускающий фильтр с эллиптической характеристикой, полученной благодаря перекрестным связям между резонаторами с различными поляризациями собственных волн, существующих в одном объеме, величина связи между которыми регулируется наклонными прямоугольными диафрагмами

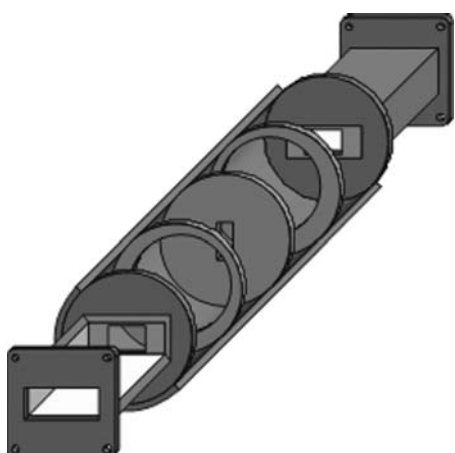


Рис. 12. Фильтр, аналогичный изображенному на рис. 11, где для регулировки степени связи используются диафрагмы с несоосными круглыми отверстиями

ортогональных поляризаций. Их проектирование представляет собой не менее трудную задачу, чем задачи частотной селекции, так как кроме требований к уровню обратных потерь добавляются и требования к поляризационной чистоте прошедших сигналов. Известные и новые решения таких проблем требуют точного решения соответствующих задач с кусочно-координатными границами. На рис. 15–18 представлены объекты, синтез которых осуществлен путем моделирования на *MWD-2*. Они осуществляют следующие функции:

- разделитель сигналов левой и правой круговой поляризации, где паразитный резонанс

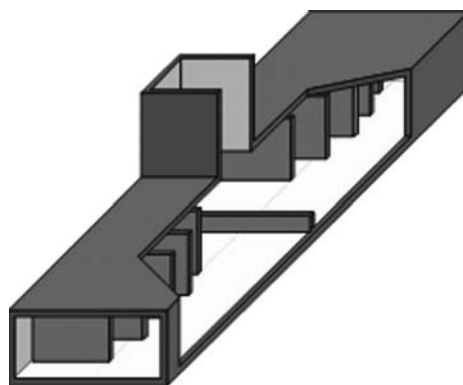


Рис. 13. Частотный диплексер на *E*-плоскостном тройнике с согласующим элементом в области связи и канальными фильтрами на несимметричных индуктивных диафрагмах

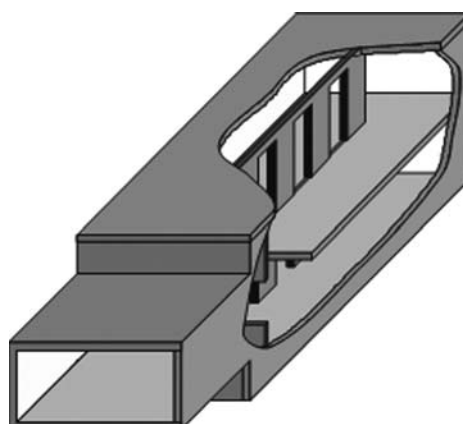


Рис. 14. Частотный диплексер на *E*-плоскостном разветвлении с согласующей диафрагмой в области связи и канальными фильтрами на продольных вставках

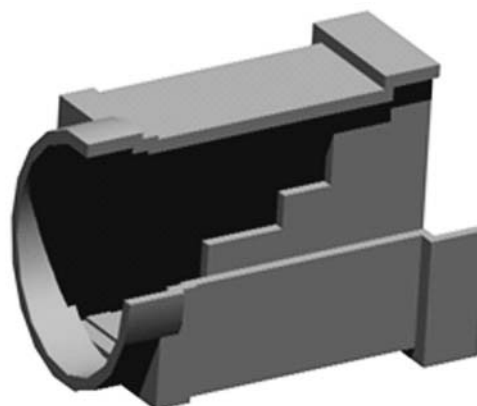


Рис. 15. Разделитель сигналов левой и правой круговой поляризации, где паразитный резонанс рассогласования расположен между двумя рабочими диапазонами

рассогласования расположен между двумя рабочими диапазонами (рис. 15) [27];

- широкополосный преобразователь линейной поляризации в круговую (рис. 16) [1, 2];

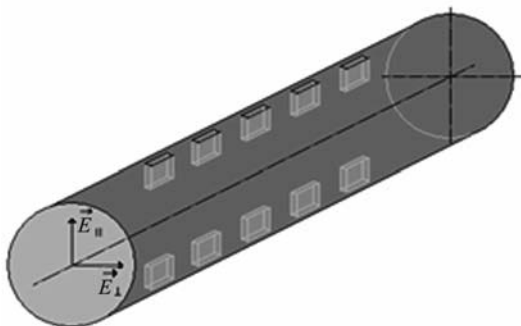


Рис. 16. Фазосдвигающий узел широкополосного преобразователя линейной поляризации в круговую

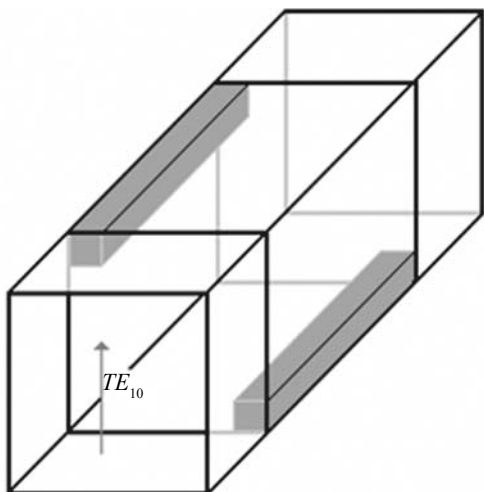


Рис. 17. Преобразователь поляризации на диагональных вставках в квадратном волноводе

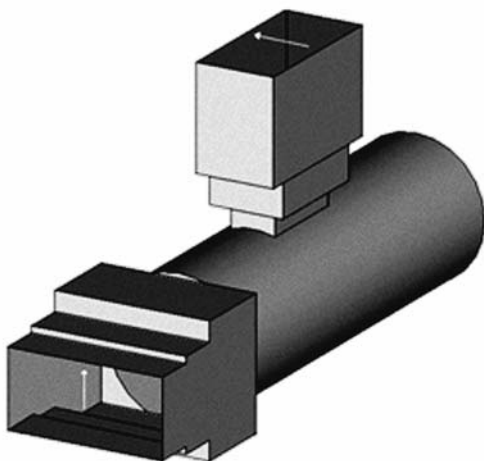


Рис. 18. Разделитель линейно поляризованных сигналов

- преобразователь поляризации на диагональных вставках в квадратном волноводе (рис. 17) [28];
- разделитель линейно поляризованных сигналов (рис. 18) [29, 30].

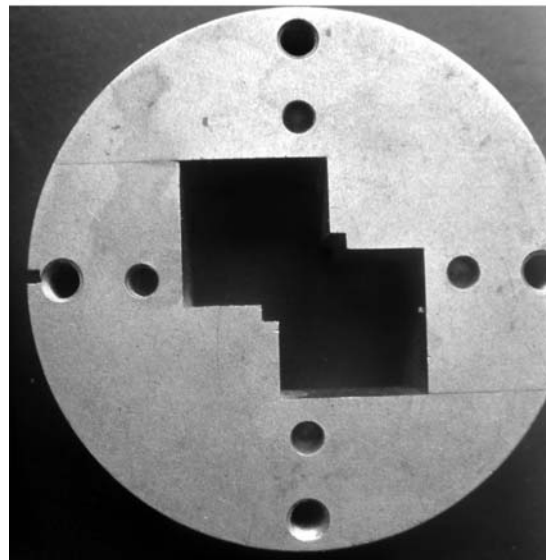
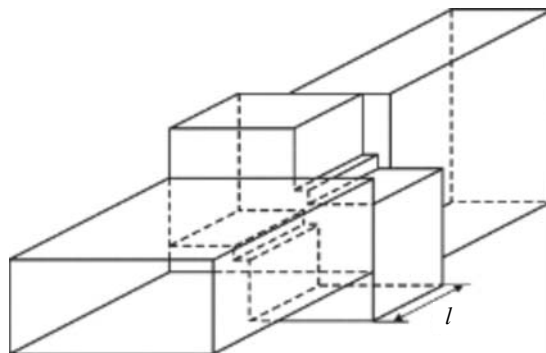
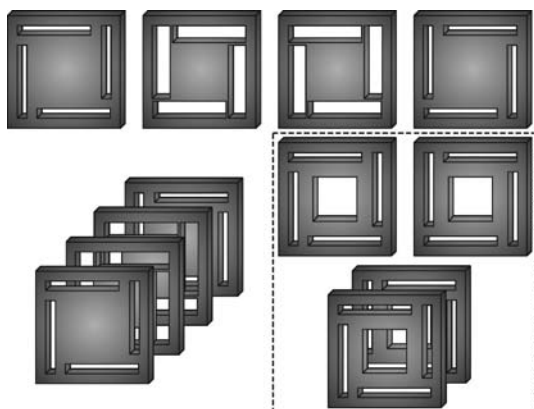


Рис. 19. Малогабаритная волноводная скрутка

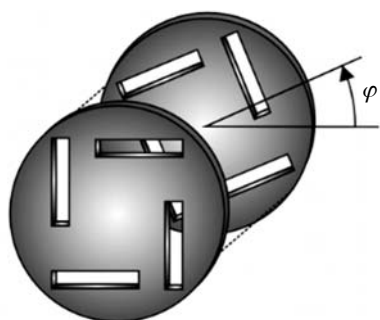
К таким объектам может быть отнесена и изображенная на рис. 19 волноводная скрутка нового типа [31, 32], ценная не только малыми продольными размерами, но и технологической возможностью ее реализации в терагерцевом диапазоне [33] (вместо традиционных плавных скруток). Также при этом наблюдается снижение омических потерь.

Сверхмалогабаритные вращатели плоскости поляризации на плоскокиральных диафрагмах или экранах [34–36], варианты которых изображены на рис. 20, оперируют на эффекте искусственной оптической активности, также проектировались на *MWD-2*. Такие двуслойные СВЧ-элементы основаны на сильном взаимодействии ближними полями и позволяют осуществить поворот плоскости поляризации при продольных размерах меньше $\lambda_0/50$.

Было показано, что вращая одну из пары плоскокиральных сопряженных диафрагм в круглом волноводе относительно другой, можно перестраивать угол поворота плоскости по-



а



б

Рис. 20. Сверхмалогобаритные вращатели плоскости поляризации на плоскоциральных диафрагмах или экранах: а – в квадратном, б – в круглом волноводе

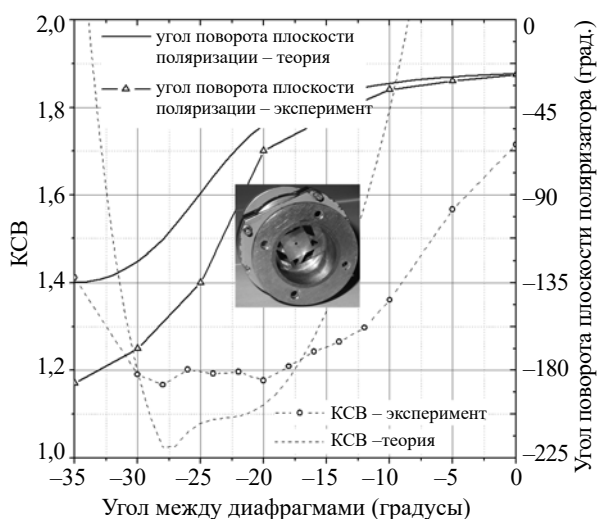


Рис. 21. Сравнение численных и экспериментальных данных КСВ и угла поворота плоскости поляризации для перестраиваемого ротатора на частоте $f = 10,39$ ГГц

ляризации на фиксированной частоте. Пример такого устройства изображен на рис. 21 [37]. Здесь вращение одной диафрагмы относительно другой на угол 20° плавно поворачивает плоскость поляризации на угол более 100° при



Рис. 22. Рупорный антенный облучатель с поперечным гофром

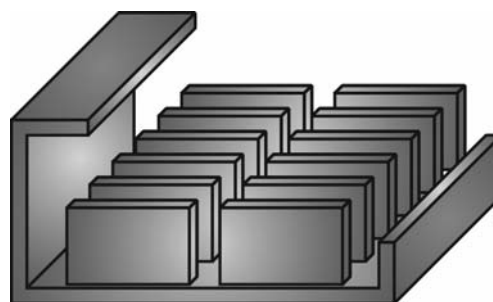


Рис. 23. Разновидность замедляющей системы для вакуумных приборов СВЧ

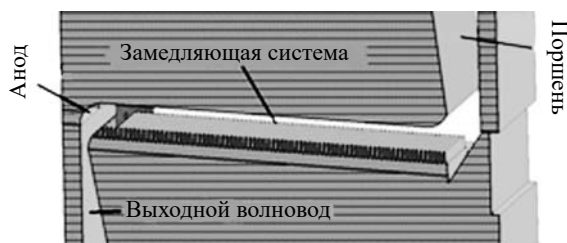


Рис. 24. Электродинамическая система клинотрона

сохранении хорошего согласования. При этом продольный размер устройства составляет всего $0,038\lambda_0$.

Наличие в системе такого ключевого элемента, как открытый конец круглого волновода, позволило осуществить точное моделирование и синтез ряда сложно-профильных апертурных антенн с поперечным гофрированием рупоров [38] (рис. 22).

Обратим, наконец, внимание на возможность точного моделирования сложных электродинамических систем вакуумных приборов СВЧ и линейных ускорителей частиц. При этом не только удается получать интегральную информацию о фазовой и групповой скорости,

сопротивлении связи и других характеристиках новых замедляющих систем (рис. 23) [39], но и поставлять данные о полях собственных волн в системы моделирования нелинейных процессов в вакуумных приборах. Разработанный алгоритм расчета матрицы рассеяния полубесконечной замедляющей системы позволил впервые построить трехмерную полноволновую модель сверхразмерного резонатора клинотрона (рис. 24) [40].

В создании алгоритмов и программ, описанных выше, экспериментальной проверке полученных устройств принимали активное участие безвременно ушедшие от нас сотрудники: доктор физ.-мат. наук, старший научный сотрудник Л.А. Рудь; кандидат физ.-мат. наук, старший научный сотрудник, доцент В.И. Ткаченко; научный сотрудник Е.А. Свердленко.

Выводы. В результате обобщения МЧО с учетом условия на ребре впервые была построена единая математическая модель для решения задачи о нахождении первых нескольких сотен

(или даже тысяч) собственных TE -, TM - и TEM -волн полых регулярных волноводов с кусочно-координатными границами. Программная реализация предложенных алгоритмов позволила с высокой эффективностью находить спектры собственных волн волноводов сложного сечения и использовать их при решении задач дифракции в сложных волноводно-резонаторных узлах, используя классический МЧО и метод обобщенных матриц рассеяния.

Такие высокоэффективные и точные полноволновые модели, способные описать сложное волноводное устройство, безусловно востребованы уже сегодня при синтезе антенно-фидерной техники и представляют особый интерес при моделировании свойств разнообразных метаматериалов. Здесь, возможно, удастся обещать новый виток в развитии электродинамики там, где требуется точный учет векторных многокомпонентных полей в малогабаритных объектах, компоненты которых расположены на очень малых расстояниях.

БИБЛИОГРАФИЧЕСКИЙ СПИСОК

1. Kirilenko A.A., Rud L.A., Steshenko S.A., Tkachenko V.I. Stepped approximation technique in the problem on polarizer based on circular waveguide with rectangular ridges. *5th Int. Conf. Antenna Theory and Techniques*. Kyiv, Ukraine, 2005, 24–27 May. P. 467–470.
2. Kirilenko A.A., Kulik D.Yu., Prikolotin S.A., Rud L.A., Steshenko S.A. Stepped approximation technique for designing coaxial waveguide polarizers. *IX Int. Conf. Antenna Theory and Techniques*. Odessa, Ukraine, 16–20 Sept. 2013. P. 470–472.
3. Kirilenko A., Kulik D., Rud L., Tkachenko V., Pramanick P. Electromagnetic modeling of multi-layer microwave circuits by the longitudinal decomposition approach. *IEEE MTT-S Int. Microwave Symp. Digest*. Phoenix, AZ, USA, 20–24 May 2001. Vol. 2. P. 1257–1260. DOI: <https://doi.org/10.1109/MWSYM.2001.967121>.
4. Kirilenko A.A., Rud L.A., Tkachenko V.I., Kulik D.Yu. Evanescent-mode ridged waveguide bandpass filters with improved performance. *IEEE Trans. Microwave Theory Tech.* 2002. Vol. 50, N 5. P. 1324–1327. DOI: <https://doi.org/10.1109/22.999146>.
5. Salehi H., Mansour R.R., Dokas V. Lumped-element conductor-loaded cavity resonators. *IEEE MTT-S Int. Microwave Symp. Digest*. Seattle, WA, USA, 2–7 June 2002. P. 1601–1604. DOI: <https://doi.org/10.1109/MWSYM.2002.1012163>.
6. Kirilenko A.A., Kulik D.Yu., Tkachenko V.I. *The automatic mode-matching solver application by the example of complicated shape cavities design*. Conf. Proc. CD-ROM, Toulouse, France, 2003, P. 1–3.
7. Kulik D.Yu., Prikolotin S.A., Mospan L.P., Senkevich S. L. Compact bandpass waveguide filters based on modified split-ring resonators. *Proc. 9th Int. Conf. Antenna Theory and Techniques (ICATT'13)*. Odessa, Ukraine, 16–20 Sept. 2013. P. 478–480.
8. Кириленко А.А., Рудь Л.А., Сенкевич С.Л. Синтез и анализ малогабаритных фильтров нижних частот на гофрированных прямоугольных волноводах с произвольным распределением высот секций. *Радиотехника и электроника*. 1999. Т. 44, № 12. С. 1521–1527.
9. Kirilenko A.A., Mospan L.P., Tkachenko V.I. Multislot Irises as a Tool for Frequency Response Control. *J. Commun. Technol. Electron.* 2005. Vol. 50, N 2. P. 138–146.
10. Yatsuk L.P., Nosenko O.N., Mospan L.P. Analysis and synthesis of slotted strips notch and bandstop filters with the aperture method. *The Fifth Int. Kharkov Symp. Physics and Engineering of Microwaves, Millimeter, and Submillimeter Waves (MSMW'2004)*: proc. Kharkov, Ukraine, 21–26 June 2004. Kharkov, 2004. Vol. 2. P. 719–721. DOI: <https://doi.org/10.1109/MSMW.2004.1346108>.
11. Don N., Kirilenko A., Mospan L. A multi-aperture iris in a circular waveguide as a tool for the frequency response control. *Proc. 36th European Microwave Conf. (EuMC)*. Manchester, UK, 10–15 Sept. 2006. P. 995–998.
12. Don N., Kirilenko A., Mospan L. Layout of a multislot iris as a tool for the frequency response control. *Microwave Opt. Technol. Lett.* 2006. Vol. 48, Iss. 8. P. 1472–1476. DOI: <https://doi.org/10.1002/mop.21734>.
13. Prikolotin S.A., Kirilenko A.A. Spectral characteristics of step-bended bar in a rectangular waveguide. *2010 Int. Kharkov Symp. Physics and Engineering of Microwaves, Millimeter and Submillimeter Waves (MSMW'2010)*: proc. Kharkov, Ukraine, 21–26 June 2010. DOI: <https://doi.org/10.1109/MSMW.2010.5546188>.

14. Prikolotin S.A., Kirilenko A.A. A novel notch waveguide filter. *Microwave Opt. Technol. Lett.* 2010. Vol. 52, N 2. P. 416–420. DOI: <https://doi.org/10.1002/mop.24892>.
15. Kirilenko A.A., Prikolotin S.A. Resonance of total rejection produced by a thin vertical stepped conductor in rectangular waveguide. *VII Int. Conf. Antenna Theory and Techniques (ICATT'09)*: proc. Lviv, Ukraine, 6–9 Oct. 2009. P. 331–333. DOI: <https://doi.org/10.1109/ICATT.2009.4435193>.
16. Prikolotin S.A., Kirilenko A.A. Spectral characteristics of step-bended bar in a rectangular waveguide. *2010 Int. Kharkov Symp. Physics and Engineering of Microwaves, Millimeter and Submillimeter Waves (MSMW'2010)*: proc. Kharkov, Ukraine, 21–26 June 2010. DOI: <https://doi.org/10.1109/MSMW.2010.5546188>.
17. Prikolotin S.A., Kirilenko A.A. Total transmission through an iris with wall-to-wall stepped slot placed in a rectangular waveguide. *VIII Int. Conf. Antenna Theory and Techniques (ICATT'11)*. Kyiv, Ukraine, 20–23 Sept. 2011. P. 335–337. DOI: <https://doi.org/10.1109/ICATT.2011.6170774>.
18. Prikolotin S.A., Kirilenko A.A. Waveguide Bandstop (Bandpass) Filters on Stepped Conductors (Slots) Sections. *41st European Microwave Conference (EuMC 2011)*: proc. Manchester, UK, 10–13 Oct. 2011. P. 365–368. DOI: <https://doi.org/10.23919/EuMC.2011.6101927>.
19. Mospan L., Prikolotin S., Kirilenko A. Singlet Formed by Two Transversal Ridges in a Rectangular Waveguide from the Spectral Theory Point of View. *2013 European Microwave Conference (EuMC 2013)*: proc. Nuremberg, Germany, 6–10 Oct. 2013. P. 628–631. DOI: <https://doi.org/10.23919/EuMC.2013.6686734>.
20. Mospan L., Prikolotin S., Kirilenko A. Involving the higher modes into attenuation pole generation. Spectral approach. *9th Int. Kharkiv Symp. Physics and Engineering of Microwaves, Millimeter and Submillimeter Waves (MSMW'2016)*: proc. Kharkiv, Ukraine, 20–24 June 2016. DOI: <https://doi.org/10.1109/MSMW.2016.7538074>.
21. Kirilenko A.A., Senkevich S.L., Tkachenko V.I., Tysik B.G. Microwave diplexer and multiplexer design. *IEEE Trans. Microwave Theory Tech.* 1994. Vol. 42, N 7. P. 1393–1396. DOI: <https://doi.org/10.1109/22.299734>.
22. Кириленко А.А., Рудь Л.А., Ткаченко В.И. Итерационная схема оптимизации волноводных полосно-пропускающих фильтров миллиметровых волн. *Радиотехника и электроника*. 1997. Т. 42, № 4. С. 413–419.
23. Kirilenko A.A., Tkachenko V.I., Rud L.A. Design of E-tee diplexers having closely spaced frequency channels in the upper part of a waveguide operating range. *12th Int. Conf. Microwaves and Radar (MIKON-98)*: conf. proc. Krakow, Poland, 20–22 May 1998. Vol. 1. P. 43–57. DOI: <https://doi.org/10.1109/MIKON.1998.737906>.
24. Kirilenko A.A., Tkachenko V.I., Rud L.A. Dividing unit as K-inverter in some types of diplexers. *Ibid.* P. 23–26. DOI: <https://doi.org/10.1109/MIKON.1998.737912>.
25. Kirilenko A.A., Tkachenko V.I., Rud L.A. A systematic approach for computer aided design of waveguide E-plane diplexers. *Int. J. RF Microwave Comput. Aided Eng.* 1999. Vol. 9, Iss. 2. P. 104–116. DOI: [https://doi.org/10.1002/\(SICI\)1099-047X\(199903\)9:2<104::AID-MMCE5>3.0.CO;2-A](https://doi.org/10.1002/(SICI)1099-047X(199903)9:2<104::AID-MMCE5>3.0.CO;2-A).
26. Nosich A.I., Kirilenko A.A., Rud L.A. & Tkachenko V.I. Overview of the Current State of Development of Antenna Modeling Methods in Ukraine and the Former Soviet Union. *Proc. European Conf. Antennas and Propagation (EuCAP 2006)*. Nice, France, 6–10 Nov. 2006.
27. Kirilenko A.A., Kulik D.Yu., Rud L.A., Tkachenko V.I., Herscovici N. Electromagnetic modeling and design of dual-band septum polarizers. *Appl. Comput. Electromagn. Soc. J.* 2006. Vol. 21, N 2. P. 155–163.
28. Рудь Л.А., Шпаченко К.С. Поляризаторы на отрезке квадратного волновода с диагональными выступами и корректирующей диафрагмой. *Изв. вузов. Радиотехника*. 2012. Т. 55, № 10. С. 35–43. DOI: <https://doi.org/10.20535/S0021347012100044>.
29. Kirilenko A.A., Perov A.O. Fast full-wave solution for analysis of circular-to-rectangular-waveguide multiport junction. *Proc. 11th Int. Conf. Math. Methods in Electromagnetic Theory (MMET-06)*. Kharkiv, Ukraine, 26–29 June 2006. P. 396–398. DOI: <https://doi.org/10.1109/MMET.2006.1689802>.
30. Перов А.О., Рудь Л.А., Ткаченко В.И. Поляризационные диплексеры с общим круглым волноводом. *Радиотехника и электроника*. 2007. Т. 52, № 6. С. 671–678. DOI: <https://doi.org/10.1134/S1064226907060034>.
31. Kirilenko A.A., Rud L.A., Kulik D.Yu. Compact broadband 90-degree twist based on square waveguide section with two stepped corner ridges. *Microwave Opt. Technol. Lett.* 2009. Vol. 51, N 3. P. 851–854.
32. Литвинов В.Р., Рудь Л.А., Свєрдленко Е.А. Компактные 90-градусные скрутки в прямоугольных волноводах. *Изв. вузов. Радиотехника*. 2010. Т. 53, № 3. С. 50–57. DOI: <https://doi.org/10.3103/S073527271003006>.
33. Lihan Chen, Arsenovic A., Stanec J.R., Reck T.J., Lichtenberger A.W., Weikle R.M. and Barker N.S. A micromachined terahertz waveguide 90 twist. *IEEE Microwave Wireless Compon. Lett.* 2011. Vol. 21, N 5. P. 234–236.
34. Кириленко А.А., Колмакова Н.Г., Перов А.О., Приколотин С.А., Деркач В.Н. Собственные колебания, обеспечивающие поворот плоскости поляризации на 90° с помощью планарных киральных двухщелевых диафрагм. *Изв. вузов. Радиотехника*. 2014. Т. 57, № 12. С. 3–15. DOI: <https://doi.org/10.20535/S0021347014120012>.
35. Kolmakova N., Prikolotin S., Perov A., Derkach V., Kirilenko A. Polarization plane rotation by arbitrary angle using D4 symmetrical structures. *IEEE Trans. Microwave Theory Tech.* 2016. Vol. 64, N 2. P. 429–435. DOI: <https://doi.org/10.1109/TMTT.2015.2509966>.
36. Kulik D.Yu., Mospan L.P., Perov A.O., Kolmakova N.G. Compact-size polarization rotators on the basis of irises with rectangular slots. *Telecommunications and Radio Engineering*. 2016. Vol. 75, N 10. P. 857–865. DOI: <https://doi.org/10.1615/TelecomRadEng.v75.i10.10>.
37. Kirilenko A.A., Steshenko S.O., Derkach V.N., Ostryzhnyi Y.M. A Tunable Compact Polarizer in a Circular Waveguide. *IEEE Trans. Microwave Theory Tech.* 2019. Vol. 67, Iss. 2. P. 592–596. DOI: <https://doi.org/10.1109/TMTT.2018.2881089>.

38. Perov A.O., Rud L.A., Senkevich S.L., Tkachenko V.I. Automated design of corrugated conical horns for dual-band applications. *Proc. Int. Conf. "Math. Methods in Electromagnetic Theory" (MMET-2004)*. Ukraine, Dnepropetrovsk, 13–17 Sept. 2004. P. 478–480.
39. Kirilenko A.A., Senkevich S.L., Steshenko S.O. Application of the generalized scattering matrix technique for the dispersion analysis of 3D slow-wave structures. *Telecommunications and Radio Engineering*. 2015. Vol. 74, N 17. P. 1497–1511. DOI: <https://doi.org/10.1615/TelecomRadEng.v74.i17.10>.
40. Kovshov Y.S., Ponomarenko S.S., Kishko S.S., Likhachev A., Danik A., Mospan L., Steshenko S., Khutoryan E.M., Kuleshov A.N. Effect of Mode Transformation in THz Clinotron. *J. Infrared Millim. Terahertz Waves*. 2018. Vol. 39, N 11. P. 1055–1064. DOI: <https://doi.org/10.1007/s10762-018-0534-y>.

Стаття надійшла 05.10.2018

REFERENCES

1. Kirilenko, A.A., Rud, L.A., Steshenko, S.A., Tkachenko, V.I., 2005. Stepped approximation technique in the problem on polarizer based on circular waveguide with rectangular ridges. In: *5th Int. Conf. Antenna Theory and Techniques*. Kyiv, Ukraine, 24–27 May, 2005, pp. 467–470.
2. Kirilenko, A.A., Kulik, D.Yu., Prikolotin, S.A., Rud, L.A., Steshenko, S.A., 2013. Stepped approximation technique for designing coaxial waveguide polarizers. In: *IX Int. Conf. Antenna Theory and Techniques*. Odessa, Ukraine, 16–20 Sept. 2013, pp. 470–472.
3. Kirilenko, A., Kulik, D., Rud, L., Tkachenko, V., Pramanick, P., 2001. Electromagnetic modeling of multi-layer microwave circuits by the longitudinal decomposition approach. In: *IEEE MTT-S Int. Microwave Symp. Digest*. Phoenix, AZ, USA, 20–24 May 2001, 2, pp. 1257–1260. DOI: <https://doi.org/10.1109/MWSYM.2001.967121>.
4. Kirilenko, A.A., Rud, L.A., Tkachenko, V.I., Kulik, D.Yu., 2002. Evanescent-mode ridged waveguide bandpass filters with improved performance. *IEEE Trans. Microwave Theory Tech.*, 50(5), pp. 1324–1327. DOI: <https://doi.org/10.1109/22.999146>.
5. Salehi, H., Mansour, R.R., Dokas, V., 2002. Lumped-element conductor-loaded cavity resonators. In: *IEEE MTT-S Int. Microwave Symposium Digest*. Seattle, WA, USA, 2–7 June 2002, pp. 1601–1604. DOI: <https://doi.org/10.1109/MWSYM.2002.1012163>.
6. Kirilenko, A.A., Kulik, D.Yu., Tkachenko, V.I., 2003. *The automatic mode-matching solver application by the example of complicated shape cavities design*. Conf. Proc. CD-ROM, Toulouse, France, 2003, pp. 1–3.
7. Kulik, D.Yu., Prikolotin, S.A., Mospan, L. P., Senkevich, S. L., 2013. Compact bandpass waveguide filters based on modified split-ring resonators. *Proc. 9th Int. Conf. Antenna Theory and Techniques (ICATT'13)*. Odessa, Ukraine, 16–20 Sept. 2013, pp. 478–480.
8. Kirilenko, A.A., Rud', L.A., Senkevich, S.L., Tkachenko, V.I., 1999. Synthesis and analysis of small low-frequency filters on corrugated rectangular waveguides with arbitrary distribution of the section heights. *J. Commun. Technol. Electron.*, 44(12), pp. 1403–1409.
9. Kirilenko, A.A., Mospan, L.P., Tkachenko, V.I., 2005. Multislot Irises as a Tool for Frequency Response Control. *J. Commun. Technol. Electron.*, 50(2), pp. 138–146.
10. Yatsuk, L.P., Nosenko, O.N., Mospan, L.P., 2004. Analysis and synthesis of slotted strips notch and bandstop filters with the aperture method. In: *The Fifth Int. Kharkov Symp. Physics and Engineering of Microwaves, Millimeter and Submillimeter Waves (MSMW'2004)*: proc. Kharkov, Ukraine, 21–26 June 2004. Vol. 2. P. 719–721. DOI: <https://doi.org/10.1109/MSMW.2004.1346108>.
11. Don, N., Kirilenko, A., Mospan, L., 2006. A multi-aperture iris in a circular waveguide as a tool for the frequency response control. In: *Proc. 36th European Microwave Conf. (EuMC)*. Manchester, UK, 10–15 Sept. 2006, pp. 995–998.
12. Don, N., Kirilenko, A., Mospan, L., 2006. Layout of a multislot iris as a tool for the frequency response control. *Microwave Opt. Technol. Lett.*, 48(8), pp. 1472–1476. DOI: <https://doi.org/10.1002/mop.21734>.
13. Prikolotin, S.A., Kirilenko, A.A., 2010. Spectral characteristics of step-bended bar in a rectangular waveguide. In: *2010 Int. Kharkov Symp. Physics and Engineering of Microwaves, Millimeter and Submillimeter Waves (MSMW'2010)*. Kharkov, Ukraine, 21–26 June 2010. DOI: <https://doi.org/10.1109/MSMW.2010.5546188>.
14. Prikolotin, S.A., Kirilenko, A.A., 2010. A novel notch waveguide filter. *Microwave and Optical Technology Lett.*, 52(2), pp. 416–420. DOI: <https://doi.org/10.1002/mop.24892>.
15. Kirilenko, A.A., Prikolotin, S.A., 2009. Resonance of total rejection produced by a thin vertical stepped conductor in rectangular waveguide. In: *VII Int. Conf. Antenna Theory and Techniques (ICATT'09)*: proc. Lviv, Ukraine, 6–9 Oct. 2009, pp. 331–333. DOI: <https://doi.org/10.1109/ICATT.2009.4435193>.
16. Prikolotin S.A., Kirilenko A.A., 2010. Spectral characteristics of step-bended bar in a rectangular waveguide. In: *2010 Int. Kharkov Symp. Physics and Engineering of Microwaves, Millimeter and Submillimeter Waves (MSMW'2010)*: proc. Kharkov, Ukraine, 21–26 June 2010. DOI: <https://doi.org/10.1109/MSMW.2010.5546188>.
17. Prikolotin, S.A., Kirilenko, A.A., 2011. Total transmission through an iris with wall-to-wall stepped slot placed in a rectangular waveguide. In: *VIII Int. Conf. Antenna Theory and Techniques (ICATT'11)*. Kyiv, Ukraine, 20–23 Sept. 2011, pp. 335–337. DOI: <https://doi.org/10.1109/ICATT.2011.6170774>.
18. Prikolotin, S.A., Kirilenko, A.A., 2011. Waveguide Bandstop (Bandpass) Filters on Stepped Conductors (Slots) Sections. In: *41st European Microwave Conf. (EuMC 2011)*: proc. Manchester, UK, 10–13 Oct. 2011, pp. 365–368. DOI: <https://doi.org/10.23919/EuMC.2011.6101927>.

19. Mospan, L., Prikolotin, S., Kirilenko, A., 2013. Singlet Formed by Two Transversal Ridges in a Rectangular Waveguide from the Spectral Theory Point of View. In: *2013 European Microwave Conf. (EuMC 2013)*: proc. Nuremberg, Germany, 6–10 Oct. 2013, pp. 628–631. DOI: <https://doi.org/10.23919/EuMC.2013.6686734>.
20. Mospan, L., Prikolotin, S., Kirilenko, A., 2016. Involving the higher modes into attenuation pole generation. Spectral approach. In: *9th Int. Kharkiv Symp. Physics and Engineering of Microwaves, Millimeter and Submillimeter Waves (MSMW'2016)*: proc. Kharkiv, Ukraine, 20–24 June 2016. DOI: <https://doi.org/10.1109/MSMW.2016.7538074>.
21. Kirilenko, A.A., Senkevich, S.L., Tkachenko, V.I., Tysik, B.G., 1994. Microwave diplexer and multiplexer design. *IEEE Trans. Microwave Theory Tech.*, **42**(7), pp. 1393–1396. DOI: <https://doi.org/10.1109/22.299734>.
22. Kirilenko, A.A., Rud', L.A., Tkachenko, V.I., 1997. Iterative scheme for optimizing millimeter-wave waveguide bandpass filters. *J. Commun. Technol. Electron.*, **42**(4), pp. 381–386.
23. Kirilenko, A.A., Tkachenko, V.I., Rud, L.A., 1998. Design of E-tee diplexers having closely spaced frequency channels in the upper part of a waveguide operating range. In: *12th Int. Conf. Microwaves and Radar (MIKON-98)*: conf. proc. Krakow, Poland, 20–22 May 1998, **1**, pp. 43–57. DOI: <https://doi.org/10.1109/MIKON.1998.737906>.
24. Kirilenko, A.A., Tkachenko, V.I., Rud, L.A., 1998. Dividing unit as K-inverter in some types of diplexers. *Ibid.*, **1**, pp. 23–26. DOI: <https://doi.org/10.1109/MIKON.1998.737912>.
25. Kirilenko, A.A., Tkachenko, V.I., Rud, L.A., 1999. A systematic approach for computer aided design of waveguide E-plane diplexers. *Int. J. RF Microwave Comput. Aided Eng.*, **9**(2), pp. 104–116. DOI: [https://doi.org/10.1002/\(SICI\)1099-047X\(199903\)9:2<104::AID-MMCE5>3.0.CO;2-A](https://doi.org/10.1002/(SICI)1099-047X(199903)9:2<104::AID-MMCE5>3.0.CO;2-A).
26. Nosich, A.I., Kirilenko, A.A., Rud, L.A., Tkachenko, V.I., 2006. Overview of the Current State of Development of Antenna Modeling Methods in Ukraine and the Former Soviet Union. In: *Proc. European Conf. Antennas and Propagation (EuCAP 2006)*. Nice, France, 6–10 Nov. 2006.
27. Kirilenko, A.A., Kulik, D.Yu., Rud, L.A., Tkachenko, V.I., Herscovici, N., 2006. Electromagnetic modeling and design of dual-band septum polarizers. *Appl. Comput. Electromagn. Soc. J.*, **21**(2), pp. 155–163.
28. Rud, L.A., Shpachenko, K.S., 2012. Polarizers on a segment of square waveguide with diagonal ridges and adjustment iris. *Radioelectronics and Communications Systems*, **55**(10), pp. 458–463. DOI: <https://doi.org/10.20535/S0021347012100044>.
29. Kirilenko, A.A., Perov, A.O., 2006. Fast full-wave solution for analysis of circular-to-rectangular-waveguide multiport junction. In: *Proc. 11th Int. Conf. on Math. Methods in Electromagnetic Theory (MMET-06)*. Kharkiv, Ukraine, 26–29 June 2006. P. 396–398. DOI: <https://doi.org/10.1109/MMET.2006.1689802>.
30. Perov, A.O., Rud', L.A., Tkachenko, V.I., 2007. Orthomode transducers with a common circular waveguide. *J. Commun. Technol. Electron.*, **52**(6), pp. 626–632. DOI: <https://doi.org/10.1134/S1064226907060034>.
31. Kirilenko, A.A., Rud, L.A., Kulik, D.Yu., 2009. Compact broadband 90-degree twist based on square waveguide section with two stepped corner ridges. *Microwave Opt. Technol. Lett.*, **51**(3), P. 851–854. DOI: <https://doi.org/10.1002/mop.24161>.
32. Litvinov, V.R., Rud, L.A., Sverdlenko, E.A., 2010. Compact 90° twists into rectangular waveguides. *Radioelectronics and Communications Systems*, **53**(3), pp. 162–166. DOI: <https://doi.org/10.3103/S0735272710030064>.
33. Lihan, Chen, Arsenovic, A., Stanec, J.R., Reck, T.J., Lichtenberger, A.W., Weikle, R.M. and Barker, N.S., 2011. A micromachined terahertz waveguide 90 twist. *Microwave Wireless Compon. Lett.*, **21**(5), pp. 234–236. DOI: <https://doi.org/10.1109/LMWC.2011.2127467>.
34. Kirilenko, A.A., Kolmakova, N.G., Perov, A.O., Prikolotin, S.A., Derkach, V.N., 2014. Natural oscillations providing 90° polarization plane rotation by planar chiral double-slot irises. *Radioelectronics and Communications System*, **57**(12), pp. 521–530. DOI: <https://doi.org/10.20535/S0021347014120012>.
35. Kolmakova N., Prikolotin S., Perov A., Derkach V., Kirilenko A., 2016. Polarization plane rotation by arbitrary angle using D4 symmetrical structures. *IEEE Trans. Microwave Theory Tech.*, **64**(2), pp. 429–435. DOI: <https://doi.org/10.1109/TMTT.2015.2509966>
36. Kulik, D.Yu., Mospan, L.P., Perov, A.O., Kolmakova, N.G., 2016. Compact-size polarization rotators on the basis of irises with rectangular slots. *Telecommunications and Radio Engineering*, **75**(10), pp. 857–865. DOI: <https://doi.org/10.1615/TelecomRadEng.v75.i10.10>.
37. Kirilenko, A.A., Steshenko, S.O., Derkach, V.N., Ostryzhnyi, Y.M., 2019. A Tunable Compact Polarizer in a Circular Waveguide. *IEEE Trans. Microwave Theory Tech.*, **67**(2), pp. 592–596. DOI: <https://doi.org/10.1109/TMTT.2018.2881089>.
38. Perov, A.O., Rud, L.A., Senkevich, S.L., Tkachenko, V.I., 2004. Automated design of corrugated conical horns for dual-band applications. In: *Proc. Int. Conf. Math. Methods in Electromagnetic Theory (MMET-2004)*. Dnepropetrovsk, Ukraine, 13–17 Sept. 2004, pp. 478–480.
39. Kirilenko, A.A., Senkevich, S.L., Steshenko, S.O., 2015. Application of the generalized scattering matrix technique for the dispersion analysis of 3D slow-wave structures. *Telecommunications and Radio Engineering*, **74**(17), pp. 1497–1511. DOI: <https://doi.org/10.1615/TelecomRadEng.v74.i17.10>.
40. Kovshov, Y.S., Ponomarenko, S.S., Kishko, S.S., Likhachev, A., Danik, A., Mospan, L., Steshenko, S., Khutoryan, E.M., Kuleshov, A.N., 2018. Effect of Mode Transformation in THz Clinotron. *J. Infrared Millim. Terahertz Waves*, **39**(11), pp. 1055–1064. DOI: <https://doi.org/10.1007/s10762-018-0534-y>.

Received 05.10.2018

A.A. Kirilenko, D.Yu. Kulik, L.P. Mospan, S.O. Steshenko

O. Ya. Usikov Institute for Radiophysics and Electronics of the NAS of Ukraine
12, Acad. Proskura st., Kharkov, 61085, Ukraine

PRODUCTS OF THE LABORATORY OF COMPUTATIONAL ELECTROMAGNETICS:
FROM MATHEMATICAL MODELS TO ANTENNA-FEEDER DEVICES

Subject and purpose. The study of various kinds of microwave devices and the description of the most interesting designs.

Methods and methodology. The fast numerical-analytical methods are used in the study of devices. They allowed identifying fine physical effects and achieving the optimal characteristics of these devices. The main achievements of the laboratory of computational electromagnetics obtained in recent years are described in the paper.

Results. A simulation system based on numerical-analytical methods is developed. It covers a wide class of problems with a discrete spectrum (waveguides and periodic structures). It also includes the ability to model antenna devices excited by complex feeder systems. With its help, a wide range of passive microwave devices was designed, including frequency and polarization-selective nodes, mode and polarization converters used from microwaves up to the terahertz range. Particular attention is paid to the developments being studied in the new sections of radiophysics based on extraordinary transmission and optical activity.

Conclusions. The most interesting devices studied in the laboratory of computational electromagnetics in recent years are described in the paper. Many of them are designed for the first time.

Key words: *numerical-analytical models, problem-oriented programming, passive microwave devices, filters, polarization converters.*

А.О. Кириленко, Д.Ю. Кулик, Л.П. Моспан, С.О. Стешенко

Інститут радіофізики та електроніки ім. О.Я. Усикова НАН України
12, вул. Акад. Проскури, Харків, 61085, Україна

РОЗРОБКИ ЛАБОРАТОРІЇ ОБЧИСЛЮВАЛЬНОЇ ЕЛЕКТРОДИНАМІКИ:
ВІД МАТЕМАТИЧНИХ МОДЕЛЕЙ ДО АНТЕННО-ФІДЕРНИХ ПРИСТРОЇВ

Предмет і мета роботи. У роботі представлено основні досягнення лабораторії обчислювальної електродинаміки, які були отримані впродовж останніх років, наведено опис досліджень різного роду мікрохвильових пристроїв та найбільш цікавих конструкцій.

Методи і методологія роботи. Для дослідження пристроїв були застосовані швидкі чисельно-аналітичні методи, які дозволили виявити тонкі фізичні ефекти і досягти оптимальних характеристик цих пристроїв.

Результати роботи. Створено систему моделювання на основі чисельно-аналітичних методів, яка охоплює широкий клас задач із дискретним спектром (хвилеводи і періодичні структури). Ця система забезпечує також можливість моделювання антенних пристроїв, які збуджуються складними фідерними системами. З її допомогою було розроблено широкий спектр пасивних мікрохвильових пристроїв, серед яких частотно- і поляризаційно-селективні вузли, перетворювачі мод і поляризацій, що застосовуються від мікрохвильового до терагерцового діапазону. Особливу увагу приділено розробкам, що вивчаються в нових розділах радіофізики, які використовують екстраординарне проходження та оптичну активність.

Висновок. У роботі представлено найбільш цікаві пристрої з числа досліджуваних лабораторією обчислювальної електродинаміки впродовж останніх років, багато з яких розроблено вперше.

Ключові слова: *чисельно-аналітичні моделі, проблемно-орієнтоване програмування, пасивні НВЧ-пристрої, фільтри, перетворювачі поляризації.*