

DOI: 10.35681/1560-9189.2024.26.2.316913

УДК 617.751

В. М. Зенін, Є. Є. Антонов

Інститут проблем реєстрації інформації НАН України
вул. М. Шпака, 2, 03113 Київ, Україна

Особливості розрахунку геометричних параметрів алмазного різця для формування кільцевих лінз Френеля

Розроблено алгоритм розрахунків кутів взаємного розташування та нахилу граней ріжучої частини різця при виготовленні мікропризмових кільцевих пластикових лінз і відповідних металевих матриць методом лезового мікроточіння. При використанні алмазного інструменту та спеціального прецизійного обладнання такий метод дозволяє отримати високу точність геометричних параметрів мікроструктури лінзи та високу чистоту оброблюваних робочих заломлюючих поверхонь, що в свою чергу призводить до високої якості зображення у фокусі лінзи. Наведено робочі формули для розрахунку кутів нахилу ріжучої грані різця відносно передньої грані та центральної осі різця залежно від кута при його вершині. Запропоновано алгоритм розрахунків і визначено область критичних параметрів лінзи, за яких у процесі її виготовлення відбувається пошкодження формуємих заломлюючих поверхонь лінзи.

Ключові слова: геометричні параметри різця, кільцеві фокусуєчі структури, мікропризмові лінзи.

Вступ

Для виготовлення кільцевих лінз Френеля та відповідних металевих матриць для їхнього тиражування найчастіше застосовується метод лезового алмазного мікроточіння [1]. Зазначений метод при використанні спеціального прецизійного обладнання дозволяє отримати високу точність геометричних параметрів мікроструктури лінзи та високу чистоту поверхонь, які обробляються. Відповідно, існують досить високі вимоги до геометрії алмазного інструменту. Тому для формування різця із заданими геометричними параметрами граней необхідно з високою точністю виконати розрахунок кутів взаємного розташування граней ріжучої частини різця та кутів нахилу його граней. При цьому побудова геометрії ріжучої частини алмазного різця виконується на основі розрахованих заздалегідь геометричних параметрів мікроструктури кругової лінзи Френеля [2]. Розглянемо зазначені питання більш детально.

© В. М. Зенін, Є. Є. Антонов

Розробка методики розрахунку геометричних параметрів алмазного різця для формування кругових лінз Френеля

Кругова або кільцева лінза Френеля являє собою плоский диск зі сформованими на поверхні, що утворюється, концентричними канавками радіусами R_k (рис. 1,а). Типовий профіль канавок лінзи Френеля наведений на рис. 1,б. Крок канавок може бути як постійним, так і змінним. В Інституті проблем реєстрації інформації (ІПРІ) НАН України розроблено алгоритм розрахунків параметрів таких лінз [3] і виконано розрахунки геометричних параметрів серії плоско-фокусувальних кільцевих лінз Френеля для систем автоматичного керування рухомими об'єктами [4], в яких використовуються 4-площинні фотодетектори, та для систем сонячної енергетики [5] з концентраторними електро-генеруючими модулями.

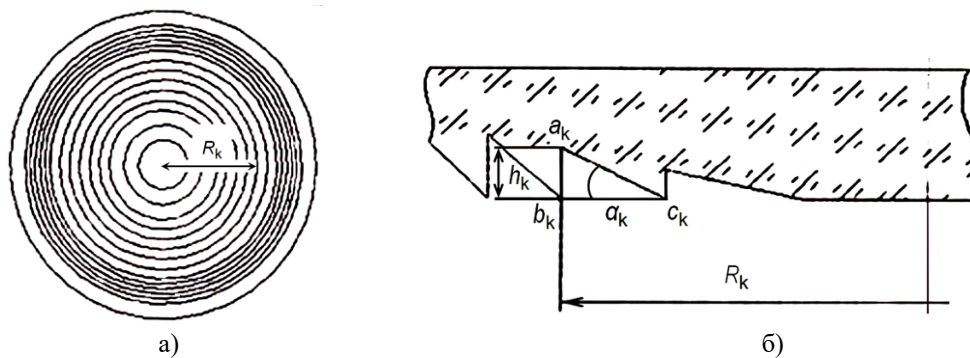


Рис. 1. Вигляд лінзи Френеля: а) загальний; б) профіль канавок рельєфу лінзи

Робоча заломлююча поверхня канавки лінзи $a_k c_k$ нахилена під кутом α_k до площини лінзи, друга неробоча поверхня $a_k b_k$ перпендикулярна до цієї площини. Кут α_k , а також глибина канавок h_k є змінними величинами. Додатковий кут канавки між робочою та неробочою поверхнями складає $(90 - \alpha_k)$, відповідно крок канавки складає $h_k / \operatorname{tg} \alpha_k$, а довжина робочої поверхні — $h_k / \sin \alpha_k$.

Алмазний різець являє собою металевий стрижень із закріпленим алмазом (рис. 2). Передня робоча грань алмаза розташована під кутом γ до центральної осі різця. Виходячи із технологічних міркувань, цей кут, зазвичай, встановлюється ~ 24 град.

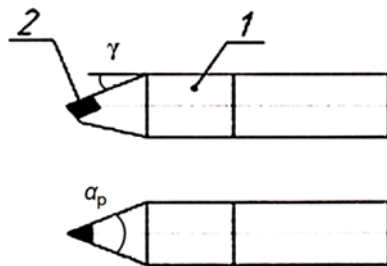


Рис. 2. Загальний вигляд алмазного різця: 1) металевий стрижень; 2) алмаз

Розглянемо робочу частину різця (рис. 3,а), яка являє собою алмазну тригранну пірамідку $ABKD$, де BAD — передня грань; DAK і BAK — бічні грані; BA та DA — ріжучі ребра; AK — заднє ребро різця; A — вершина; кут $BAD = \alpha_p$ — кут при вершині передньої грані; кут $CDK =$ кут $CBK = \beta_p$ — кут ріжучого ребра, що створена передньою та кожною з бічних граней різця.

До геометрії ріжучої частини алмазного різця існують такі вимоги:

1) кут при вершині різця α_p повинен бути меншим додаткового кута канавки лінзи з мінімальним кутом, тобто кут $\alpha_p < (90 - \alpha_{k \min})$;

2) довжина ріжучого ребра різця A повинна бути більшою за ширину робочої поверхні канавки з максимальною нахиленою (робочою) поверхнею, тобто $A > (h/\sin\alpha_k)_{\max}$;

3) кут ріжучого ребра β_p повинен бути встановлений, за можливості, максимальним за умови зносостійкості різця, але меншим 90 град. Зазвичай, реально цей кут становить 83–84 град.

На рис. 3,а різець розташований таким чином, що його передня грань BAD перпендикулярна умовній основі BKD . Якщо різець повернути на 90 град. таким чином, щоб його передня грань прийняла горизонтальне положення, при цьому знаходилась зверху (рис. 3,б), то цей вигляд буде відповідати робочому положенню різця на верстаті при формуванні кільцевого рельєфу.

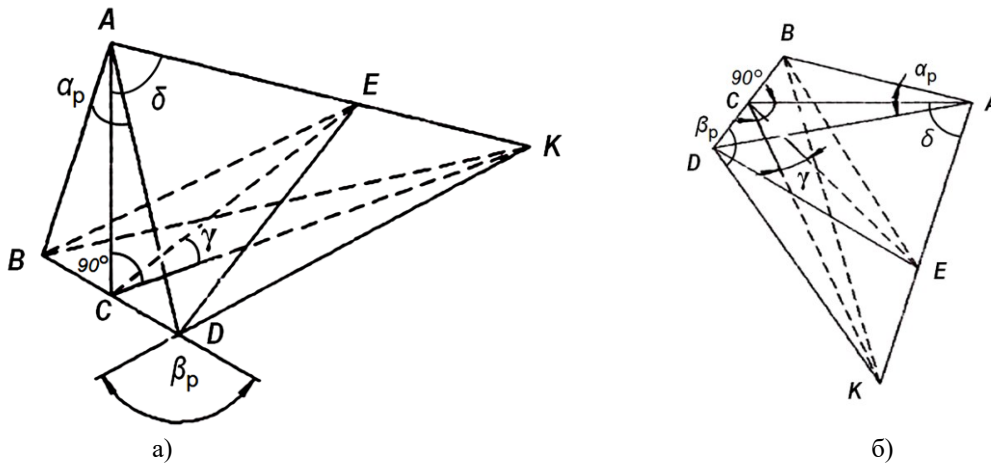


Рис. 3. Робоча частина алмазного різця: а) зручний для розрахунків вигляд; б) робоче положення різця

Також існують вимоги і до вже сформованого згідно з розрахованими параметрами різця — в процесі точіння лінзи не дозволяється торкання тильних частин різця до вертикальних неробочих поверхонь рельєфу. При невиконанні цієї вимоги необхідно провести корекцію геометрії різця.

З урахуванням зазначених вимог задаються вихідні параметри різця. Для визначення кута при вершині різця α_p із розрахованих параметрів серій канавок лінзи обирається канавка з мінімальним значенням додаткового кута рельєфу $(90 - \alpha_{k \max})$, і це значення зменшується на 2–3 градуси. Довжина ріжучої кромки різця задається більшою, порівняно з кроком канавки з максимальною довжиною $(h/\sin\alpha_k)_{\max}$, на 0,4–0,6 мм.

У металевому корпусі різця алмазна пірамідка розташована таким чином, що його передня грань нахилена відносно до центральної осі під кутом γ . Якщо на пірамідці $ABKD$, зображеній на рис. 4.9, провести площину перетину BED під кутом γ до основи і встановити різець на цю площину, то можна отримати пірамідку $ABED$ з нахиленою передньою гранню під кутом γ (рис. 4), що відповідає її положенню на стрижні різця.

Фінішна обробка різця (шліфування і полірування) здійснюються на спеціально обладнаному верстаті. Різець встановлюється таким чином, що його центральна вісь співпадає з віссю обертання шпиндельної головки верстата. Тому для обробки різця на верстаті потрібно визначити кути нахилу та взаємного розташування граней ріжучої частини різця відносно його центральної осі.

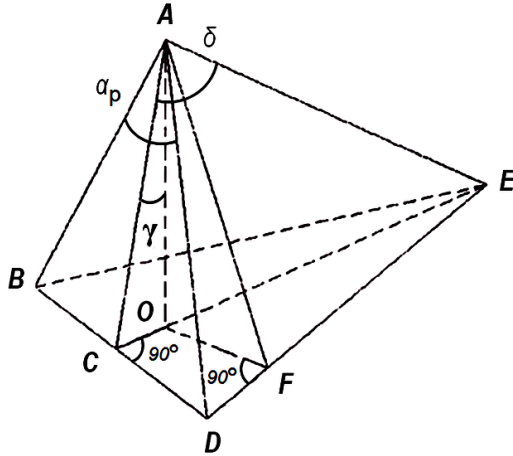


Рис. 4. Положення алмазної пірамідки на стрижні різця

Розглянемо обидві пірамідки на рис 3, 4. В пірамідці $ABED$ кут BDE (рис. 4) змінився і не дорівнює куту $BDK = \beta_p$ для пірамідки $ABDK$ (рис. 3). Тому для подальших розрахунків нового кута повороту $BDE = \beta_1^*$ необхідно визначити геометричний параметр, який пов'язаний з кутом β_p і є спільним для обох пірамідок. Таким параметром є кут CAE (рис. 4) = куту $CAK = \delta$ (рис. 3). З рис. 3 визначаємо, що цей кут $CAK = \arctg(CK/AC)$. Встановимо величину $AC = 1.0$, тоді з трикутника CKD випливає, що $CD = 1 \operatorname{tg}(\alpha_p/2)$. Величина $CK = CD \operatorname{tg}\beta_p$, відповідно, $CK = \operatorname{tg}(\alpha_p/2) \operatorname{tg}\beta_p$, звідси кут $\delta =$ куту CAK , тобто:

$$\delta = \arctg(\operatorname{tg}(\alpha_p/2) \operatorname{tg}\beta_p). \quad (1)$$

З рис. 4 кут $CDE = \arctg(CE/CD)$, де $CE = CO + OE$. З трикутника CAO величина $CO = 1 \sin\gamma$, а значення $AO = 1 \cos\gamma$. З трикутника AOE величина $OE = AO \operatorname{tg}(CAE - \gamma) = \cos\gamma \operatorname{tg}(\delta - \gamma)$, а з трикутника ACD величина $CD = 1 \operatorname{tg}(\alpha_p/2)$. Остаточного отримуємо, що новий кут $CDE = \beta_1^*$ повороту бокової грані DAE відносно передньої грані BAD у проекції на основу BED :

$$\text{кут } \beta_1^* = \arctg\{[\sin\gamma + \cos\gamma \operatorname{tg}(\delta - \gamma)] / \operatorname{tg}(\alpha_p/2)\}. \quad (2)$$

Відповідно, додатковий кут COF , необхідний для встановлення різця для фінішної обробки бокових граней на спеціальному шліфувально-полірувальному верстаті, дорівнює куту $180 -$ кут EOF . Оскільки кут $EOF =$ куту CDE , то остаточно

$$\text{кут } COF = 180 - \arctg\{[\sin\gamma + \cos\gamma \operatorname{tg}(\delta - \gamma)] / \operatorname{tg}(\alpha_p/2)\}. \quad (3)$$

Кут нахилу бокової грані DAF відносно осі AO , що визначений з трикутника OAF , дорівнює $\beta_2^* =$ куту $OAF = \arctg(OF/AO)$, де $OF = OE \cos(FOE)$, а кут $FOE =$ куту CDE з подібних трикутників OEF і CDE . Значення $AO = 1 \cos\gamma$, тому остаточно значення необхідного кута нахилу бокової грані β_2^* дорівнює:

$$\text{кут } \beta_2^* = \arctg(\operatorname{tg}(\delta - \gamma) \cos(\arctg(\sin\gamma + \cos\gamma \operatorname{tg}(\delta - \gamma))) / \operatorname{tg}(\alpha_p/2)) \quad (4)$$

Таким чином, використовуючи вирази (1)–(4) легко визначити кути нахилу та взаємного розташування граней ріжучої частини різця відносно передньої грані та центральної осі різця.

Розрахунок точок торкання заднього ребра різця до кромки канавки рельєфу, яка формується

Для деяких параметрів мікроструктури лінз Френеля — радіусів R_k , глибин h_k і кутів нахилу α_k робочих поверхонь, а також параметрів ріжучої частини алмазного різця — кута при вершині α_p , і кута ріжучого ребра β_p , існує можливість торкання заднього ребра різця до ребра канавки, яка формується цим різцем. Окрім того, може відбуватися не тільки торкання, а й зрізання частини ребра рельєфу. Для усунення цього ефекту необхідно розрахувати та визначити області критичних параметрів рельєфу, при перевищенні яких відбувається зазначене торкання поверхонь. Зручно створити графіки ліній торкання заднього ребра різця при різних значеннях вищезгаданих параметрів канавок R_k і кутів різця α_p . На основі згаданих графіків можна провести корекцію значень кутів різця α_p або провести відповідну доробку параметрів формуючої лінзи таким чином, щоби ці параметри знаходилися вище ліній торкання.

Положення різця в канавці рельєфу лінзи ілюструється рис. 5, на якому зображено переріз елемента лінзи Френеля вздовж діаметра лінзи (а) і різця, який розташований у сформованій канавці (б).

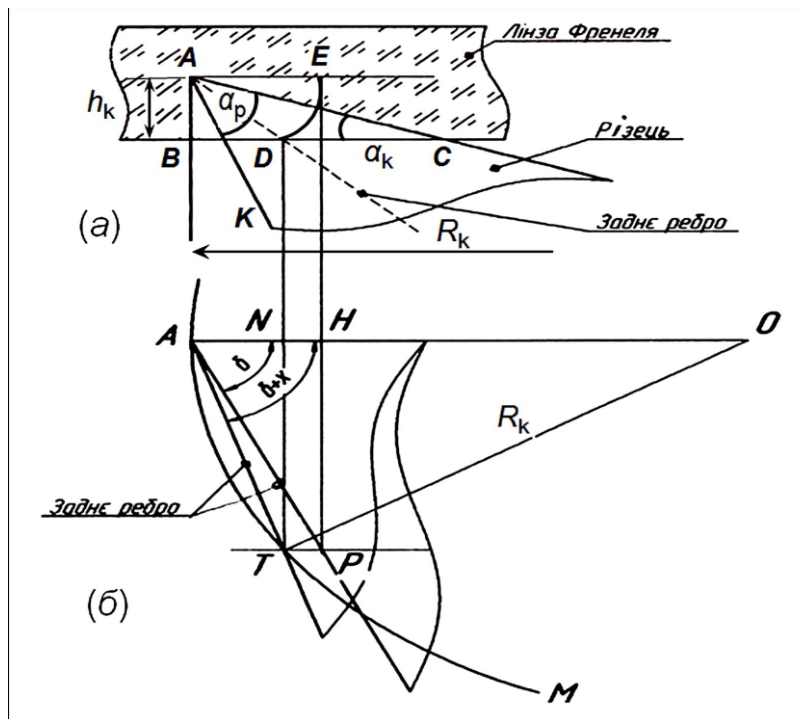


Рис. 5. Різець у сформованій канавці (переріз лінзи проходить по її максимальному діаметру: а) вигляд різця згори: кут $KAC = \alpha_p$ — кут при вершині різця; AD — заднє ребро різця, кут $ACB = \alpha_k$ — кут нахилу робочої поверхні канавки; ребро $AB = h_k$ — глибина канавки; кут DAE — кут умовного повороту різця; б) вигляд різця збоку: кут $PAH = \delta$ — кут між передньою гранню та заднім ребром; кут $TAN = \delta + \beta$ — проекція кута PAH різця на площину BC при його повороті на кут DAE ; $AO = TO = R_k$ — радіус канавки; AM — дуга відповідного кола канавки; точки D і T — точки торкання заднього ребра різця до кромки канавки рельєфу

Верхня площина різця KAC знаходиться на одному рівні з лінією перерізу діаметра лінзи. Параметри канавки — радіус R_k , глибина h_k і кут α_k нахилу площини AC . Кут при вершині різця $KAC = \alpha_p$; кут між верхньою площиною різця KAC і заднім ребром різця PAH будемо визначати як кут δ . Точка D визначає точку торкання ребра різця до кромки канавки при виді зверху, точка T визначає точку торкання ребра різця до кромки канавки при виді збоку. З трикутника BAD кут $BAD = 90 - \alpha_k - (\alpha_p/2)$. Величина $AB = h_k$, тому значення $AD = h_k / (\cos(BAD))$; величина $BD = h_k \operatorname{tg}(BAD)$.

Повернемо умовно різець таким чином, щоб його ребро AD розміщувалося паралельно напрямку AE . В такому положенні кут $PAH = \delta = \operatorname{arctg}(\operatorname{tg}(\alpha_p/2) \times \operatorname{tg}\beta_p)$. З трикутника PAH знаходимо, що величина $AH = AD = h_k / \cos(BAD)$; значення $HP = AH \operatorname{tg}\delta = h_k \operatorname{tg}\delta / \cos(90 - \alpha_k - \alpha_p/2)$.

Проекція кута різця між верхньою площиною і заднім ребром різця в канавці дорівнює куту TAN . З трикутника TAN знаходимо, що $NT = HP$; $AN = BD$; кут $TAN = \operatorname{arctg}(NT/AN) = \operatorname{arctg}\left\{\frac{h_k \operatorname{tg}\delta}{\cos(90 - \alpha_k - \frac{\alpha_p}{2})}\right\} / h_k \operatorname{tg}\left(90 - \alpha_k - \frac{\alpha_p}{2}\right) = \operatorname{arctg}\left[\operatorname{tg}\delta \div \sin\left(90 - \alpha_k - \frac{\alpha_p}{2}\right)\right]$. Трикутник AOT є рівнобічним, тому кут $TAO =$ куту ATO , і з трикутника TNO знаходимо, що

$$NT = HP = R_k \cos(NTO) = R_k \cos\{2\operatorname{arctg}(\operatorname{tg}\delta / \sin(90 - \alpha_k - \alpha_p/2)) - 90\}.$$

Порівнюючи отримані вирази для величин NT і HP

$$h_k \operatorname{tg}\delta / \cos(90 - \alpha_k - \alpha_p/2) = R_k \cos\{2\operatorname{arctg}(\operatorname{tg}\delta / \sin(90 - \alpha_k - \alpha_p/2)) - 90\},$$

отримуємо, що критичний радіус лінії торкання заднього ребра різця до кромки канавки рельєфу буде:

$$R_{kc} = h_k \frac{\operatorname{tg}\delta}{\cos(90 - \alpha_k - \frac{\alpha_p}{2})} \cos\{2\operatorname{arctg}[\operatorname{tg}\delta / \sin(90 - \alpha_k - \alpha_p/2)] - 90\}. \quad (5)$$

Використовуючи вираз (5), можна отримати графіки залежності критичного радіуса канавки R_{kc} від кута нахилу канавки рельєфу α_k для різних глибин рельєфу h_k . Торкання тильною гранню різця канавок рельєфу не відбувається при значеннях радіусів R_k , які для певних параметрів різця не перевищують критичні значення R_{kc} .

Задамо реальні значення параметрів різця. Наприклад, кут при вершині різця $\alpha_p = 50$ град., кут ріжучого ребра $\beta_p = 84$ град. Для цього випадку кут δ між верхньою площиною різця та заднім ребром різця згідно виразу (1) дорівнює

$$\delta = \operatorname{arctg}(\operatorname{tg}(\alpha_p/2) \operatorname{tg}\beta_p) = 77,298 \text{ град.},$$

і з використанням (5) легко визначити серію ліній торкання різця для різних глибин рельєфу h_k залежно від кута нахилу канавки рельєфу α_k . Отримані дані для критичного радіуса рельєфу R_{kc} залежно від кута призьми α_k для декількох значень глибин рельєфу h_k для кута $\delta = 77,298$ град. наведено в табл. 1.

Зміна кута ріжучого ребра лише на один градус до кута $\beta_p = 83$ град. зменшує кут заднього ребра різця до значення $\delta = 73,529$ град., що істотно зменшує негативний ефект торкання тильною гранню різця канавок рельєфу за рахунок зменшення критичних значень R_{kc} . Дані, аналогічні представленим у табл. 1, для кута $\delta = 73,529$ град. наведено в табл. 2.

Таблиця 1. Критичний радіус R_{kc} залежно від кута призми α_k для декількох значень h_k :
 $\alpha_p = 50$ град.; $\beta_p = 83$ град., $\delta = 77,298$ град.

h_k	Кут мікропризми α_k , градуси							
	2	10	15	20	25	30	35	40
0,5	12,650	10,830	10,290	10,100	10,210	10,650	11,510	12,960
0,4	10,120	8,660	8,230	8,080	8,170	8,520	9,210	10,370
0,3	7,590	6,498	6,174	6,060	6,126	6,390	6,906	7,776
0,2	5,060	4,332	4,116	4,040	4,084	4,260	4,604	5,184
0,1	2,530	2,166	2,058	2,020	2,042	2,130	2,302	2,592

Таблиця 2. Критичний радіус R_{kc} залежно від кута призми α_k для декількох значень h_k :
 $\alpha_p = 50$ град.; $\beta_p = 83$ град., $\delta = 73,529$ град.

h_k	Кут мікропризми α_k , градуси							
	2	10	15	20	25	30	35	40
0,5	9,6436	7,7149	5,7861	3,8574	1,9287	9,6436	7,7149	5,7861
0,4	8,2582	6,6019	4,9537	3,3025	1,6512	8,2582	6,6019	4,9537
0,3	7,8445	6,2741	4,7067	3,1378	1,5689	7,8445	6,2741	4,7067
0,2	7,6996	6,1597	4,6198	3,0799	1,5399	7,6996	6,1597	4,6198
0,1	7,7835	6,2283	4,6701	3,1134	1,5567	7,7835	6,2283	4,6701

Графік залежності (5) для значень кута ріжучого ребра $\beta_p = 84$ град. (суцільні криві) та для $\beta_p = 83$ град. (пунктир) наведено на рис. 6.

Використовуючи наведені графіки, легко визначити діапазон зміни параметрів лінзи — кутів нахилу канавки рельєфу α_k і глибин рельєфу h_k , а також кута при вершині різця α_p , при перевищенні яких відбувається торкання різця сформованої канавки рельєфу.

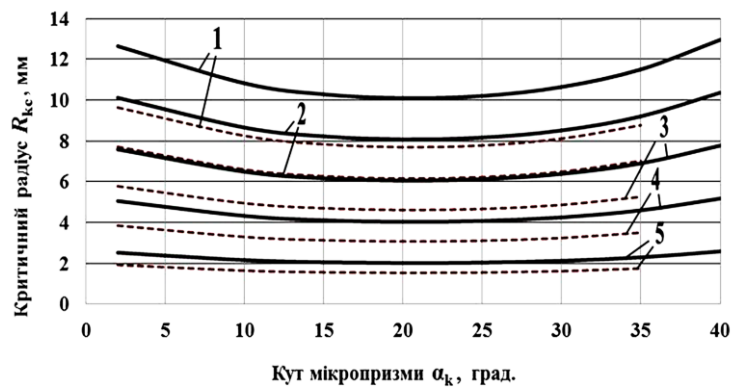


Рис. 6. Залежність критичного радіуса рельєфу R_{kc} від кута призми α_k для декількох значень глибин рельєфу h_k : 1 — $h_k = 0,5$ мм; 2 — $0,4$ мм; 3 — $0,3$ мм; 4 — $0,2$ мм; 5 — $0,1$ мм.
 Суцільні лінії — кут ріжучого ребра $\beta_p = 84$ град., пунктир — кут $\beta_p = 83$ град.

Висновки

Розроблено методику розрахунків значень критичних радіусів рельєфу лінзи R_{kc} залежно від кутів мікрорельєфу α_k та глибин мікрорельєфу h_k , за яких відбувається торкання тильного ребра різця до кромки поверхні рельєфу. Створено робочі формули для розрахунку критичних значень R_{kc} і кутів мікрорельєфу α_k , отримано графіки залежностей критичних радіусів R_{kc} для різних кутів α_k та глибин мікрорельєфу h_k . На основі отриманих даних можна провести корекцію значень кутів різця α_p або провести відповідну доробку параметрів формуємої лінзи таким чином, щоби ці параметри знаходилися за межами ліній торкання.

1. Brinksmeier E., Glabe R., Schonemann L. Diamond micro chiseling of large-scale retroreflective arrays. *Precision Engineering*. 2012. **36**. P. 650–657. <https://doi.org/10.1016/j.precisioneng.2012.06.001>.

2. Петров В.В., Антонов Є.Є., Зенін В.М., Манько Д.Ю., Шанойло С.М. Моделювання та дослідження параметрів концентраторів світлових променів. *Рєєєтрація, зберіганя і оброб. даних*. 2020. Т. 22, № 3. С. 3–13. <https://doi.org/10.35681/1560-9189.2020.22.3.218803>.

3. Fu M.L., Antonov E.E., Manko D.Yu., Petrov V.V., Rong K.Z. Microprismatic Fresnel Lens for Formation of Uniform Light Circle. *IEEE Photonics Journal*. 2021. Vol. 13, #3. P. 1–8. <https://doi.org/10.1109/JPHOT.2021.3072538>.

4. Antonov E.E., Lapchuk A.S., Petrov V.V., Tokalin O.A., Zenin V.N. Photodetector module of optoelectronic control systems for tracking the moving objects. *Semiconductor Physics, Quantum Electronics & Optoelectronics*. 2022. Vol. 25, #3. P. 315–322. <https://doi.org/10.15407/spqeo25.03.315>.

5. Antonov E.E., Kondratenko S.V., Lysenko V.S., Petrov V.V., Zenin V.N. Microprismatic plane-focusing Fresnel lenses for light concentration in solar photovoltaic modules. *Semiconductor Physics, Quantum Electronics and Optoelectronics*. 2023. Vol. 26, #2. P. 221–232. <https://doi.org/10.15407/spqeo26.02.221>.

Надійшла до редакції 25.09.2024