

**А.А. Кожевников, А.К. Судаков**

Государственное высшее учебное заведение «Национальный горный университет», Днепропетровск

## **ЮБИЛЕИ ИННОВАЦИОННЫХ БУРОВЫХ ТЕХНОЛОГИЙ**

### **Обзор литературы**



*Рассмотрены процессы создания алмазного породоразрушающего инструмента: крупноалмазной буровой коронки; мелкоалмазной буровой коронки; коронки, оснащенной синтетическими алмазами; армированной композиционными материалами с использованием алмазов. Приведены этапы инновационного развития буровых технологий.*

*Ключевые слова: алмазная буровая коронка, искусственное искривление ствола скважины, винтовой забойный двигатель.*

В 2012 году отмечался ряд юбилеев буровых технологий: 150 лет алмазному бурению (алмазной буровой коронке); 100 лет искусственному искривлению скважин; 50 лет винтовому забойному двигателю.

Рассмотрим по отдельности этапы инновационного развития буровых технологий.

#### **150 ЛЕТ АЛМАЗНОЙ БУРОВОЙ КОРОНКЕ**

Бурение горных пород — сложный и трудоемкий процесс, эффективность которого во многом зависит от эксплуатационных возможностей используемого бурового инструмента. Можно выделить *четыре этапа* развития алмазного бурового инструмента.

**1 этап — рождение крупноалмазной буровой коронки.** Впервые идея использовать алмазы для бурения горных пород пришла в голову швейцарскому часовщику *Георгу Лешо*. Вот как описывает эту историю российский ученый-минералог *Бескорованов В.В.* [1]:

«Случилось это в 1862 году. Лешо был руководителем работ по проходке железнодорожного туннеля в швейцарских Альпах. Он стол-

кнулся с проблемой бурения твердых гранитных пород. Буровые коронки из сверхпрочной закаленной стали после непродолжительной работы приходили в негодность. Сроки работ срывались. Озарение пришло к Лешо, когда он уже впал в отчаяние и мрачно созерцал из окна домика строителей груды отработанных стальных коронок. Он в сердцах перечеркнул оконное стекло бриллиантовым перстнем, надевшим на безымянный палец. На стекле образовались две ровные крестообразные линии и ... Лешо осенило! Алмаз, только алмаз — самый твердый из известных материалов — способен сокрушить гранит и одолеть каменную гору. Приобретенные по его просьбе алмазы пошли на изготовление первых полутора десятков алмазных коронок. Его сын Рудольф вместе с механиком Пиге усовершенствовал буровой станок и придумал способ крепления алмазов в коронке. Созданные ими алмазные инструменты стоили значительно дороже стальных аналогов, но превосходно показали себя в работе. Скорость проходки туннеля существенно возросла. Воодушевленный достигнутым успехом, Лешо предпринял попытку алмазного бурения шпуров для взрывных работ, но на

этот раз в массиве мраморной породы. И снова алмазные коронки проявили себя с самой лучшей стороны. Это было началом эпохи алмазного бурения».

Первоначально вставка алмазов заключалась в закреплении их в гнездах металлом коронки. Этот способ вставки называется *чеканкой* или *методом холодной вставки*.

Существует несколько способов вставки алмазов в буровые коронки.

Наилучшим и наиболее распространенным является т. наз. *русский способ* чеканки алмазов, обеспечивающий надежное (прочное) закрепление алмазов в теле коронки и в большей степени предохраняющий алмазы от повреждения их во время работы и при авариях. Русский способ чеканки характеризуется тем, что вставка камней алмазов и сама чеканка проводятся как с боковой поверхности коронки, так и с ее торца. Крупные камни размещаются по наружной стороне торцевой поверхности коронки, более мелкие — по внутренней ее стороне. Алмазы, расположенные по торцу коронки, должны полностью перекрывать его.

**II этап — мелкоалмазные буровые коронки.** На первом этапе для изготовления коронок применялись крупные алмазы. Для армирования алмазных коронок вплоть до тридцатых годов XX ст. использовали исключительно черные технические алмазы сорта карбонадо с тонкокристаллической структурой и малой хрупкостью. Масса отдельного алмаза колеблется от 0,5 до 2 каратов. Это самые дорогие технические алмазы. При бурении в крепких и особенно трещиноватых породах расход алмазов увеличивался и стоимость бурения резко возрастала.

Для оснащения коронок были предложены мелкие алмазы — так появились мелкоалмазные буровые коронки. В зависимости от величины алмазы на торце коронки располагались а) в один слой — однослойные коронки, б) в несколько слоев — многослойные коронки и без какой-либо схемы расположения, т. е. с равномерным размещением по всему объему

матричного материала — импрегнированные коронки.

Однослойные коронки армируются алмазами крупностью от 2—5 до 40—60 шт./карат. Многослойные коронки армируются более мелкими зернами объемных алмазов от 60—90 до 90—120 шт./карат. Импрегнированные коронки армируются объемными алмазами крупностью от 120—500 шт./карат и более.

**III этап — алмазные буровые коронки, оснащенные синтетическими алмазами.** Первая попытка синтеза алмаза была предпринята в 1823 г. основателем Харьковского университета *В. Карзинным*, который при сухой перегонке древесины при сильном нагревании получил твердые кристаллы неизвестного вещества.

«В 1893 г. профессор *К.Д. Хрущов* при быстром охлаждении расплавленного серебра, насыщенного углеродом, также получил кристаллы, царапавшие стекло и корунд. Его опыт был успешно повторен *А. Муассаном*, заменившим серебро на железо. Позже было установлено, что в этих опытах синтезировался не алмаз, а карбид кремния (муассанит), который имеет очень близкие к алмазу свойства.

В 1879 году шотландский химик *Д. Хэнней* обнаружил, что при взаимодействии щелочных металлов с органическими соединениями происходит выделение углерода в виде чешуек графита, и предположил, что при проведении подобных реакций в условиях высокого давления углерод может кристаллизоваться в форме алмаза. После ряда экспериментов, в которых смесь парафина, костяного масла и лития длительное время выдерживалась в запаянной, нагретой до красного каления, стальной трубе, ему удалось получить несколько кристаллов, которые после независимого исследования были признаны алмазами. В научном мире его открытие не было признано, так как считалось, что алмаз не может образовываться при столь низких давлениях и температурах. Повторное исследование образцов Хэннея, проведенное в 1943 г. с применением рентгеновского анализа, подтвердило, что полу-

ченные кристаллы являются алмазами, однако профессор *К. Лонсдейл*, проводившая анализ, вновь заявила, что эксперименты Хэннея являются мистификацией» [2].

В 1939 г., в авторитетном советском журнале «Успехи химии» появилась большая научная статья профессора *Овсея Ильича Лейпунского* с подробными расчетами, графиками и таблицами, в которой были найдены достаточно точные и надежные параметры синтеза алмаза. Овсей Ильич, выдающийся химико-физик, по праву считается автором способа синтеза алмазов (1939 г.), применяемого ныне индустриальными странами. Ему вместе с его братом — академиком *Александром Ильичом Лейпунским* и сестрой — профессором *Дорой Ильиничной Лейпунской* — посвящена книга *Б.С. Горобца* «Трое из Атомного проекта: секретные физики Лейпунские» (М.: ЛКИ, 2008). В 2009 г. вышло 2-е издание под названием «Секретные физики Атомного проекта СССР: семья Лейпунских». В этой книге повествуется об истории открытия О.И. Лейпунского и об реализации в Швеции, США и СССР современного способа синтеза алмазов.

Теория О.И. Лейпунского была практически подтверждена получением через 15 лет в ряде лабораторий алмазов специалистами фирмы ASEA (Allmanna Svenska Elektriska Aktiebolaget) Швеции и компании «Дженерал электрик» США.

В 1960 г. в СССР *Леонид Федорович Верещагин* в лаборатории сверхвысоких давлений впервые сумел получить искусственные алмазы. В дальнейшем лабораторию Верещагина преобразовали в Институт физики высоких давлений (ИФВД) АН СССР и Леонид Федорович стал его первым директором. Одновременно в Киеве был создан Институт сверхтвердых материалов (директор — *В.Н. Бакуль*), в котором разрабатывались технология и инструментарий для применения алмазов в промышленности (шлифовально-полировальные диски, алмазные пилы, резцы, буровые коронки и т. д.). Дальше в СССР решением пробле-

мы синтеза алмазов и организации их выпуска занимались Институт физики высоких давлений Академии наук СССР, Институт сверхтвердых материалов Академии наук УССР и ряд специализированных заводов и научно-исследовательских институтов.

**IV этап — алмазные буровые коронки, армированные композиционными материалами с использованием алмазов.** Это коронки двух типов: а) армированные сверхтвердым материалом «Славутич»; и б) армированные алмазно-твердосплавными пластинами.

#### Работы ДГИ-НГУ по алмазному бурению

Днепропетровский горный институт (ДГИ) — ныне Национальный горный университет (НГУ) — основан в 1899 году. Кафедра техники разведки месторождений полезных ископаемых создана в 1929 году. Но работы по алмазному бурению начались еще до создания кафедры. Профессор *А.Я. Гиммельфарб* — основатель кафедры — в 20-е годы прошлого столетия опубликовал ряд статей, посвященных алмазам и их применению в промышленности, а также алмазному бурению скважин на уголь в Донбассе и на железные руды в Курской магнитной аномалии [3].

Работы по алмазному бурению скважин в ДГИ-НГУ выполнялись по двум направлениям: *первое* — конструкторское; *второе* — технологическое, т.е. технология бурения алмазными коронками.

К *конструкторскому* направлению относятся такие разработки: алмазные буровые вибрационные коронки [4]; алмазная буровая коронка с несимметричной гидравлической системой [5]; съёмная алмазная буровая коронка [6]; дисковый породоразрушающий инструмент [7].

В ДГИ и Тульском филиале ЦНИГРИ в 1984 г. были разработаны алмазные буровые виброгасящие коронки 01АЗ-ЖМ с природными алмазами и 01АЗсв-ЖМ с синтетическими алмазами [4]. Корпуса коронок выполнены из виброгасящего (демпфирующего) композиционного материала Д30-МП. Диаметры

коронки — 46; 59; 76 и 93 мм. Коронки предназначены для вращательного бурения геологоразведочных скважин кольцевым забоем с отбором керна в малоабразивных, монолитных, слаботрещиноватых породах IV—IX категорий по буримости. Применение коронок 01АЗ-ЖМ и 01АЗсв-ЖМ взамен коронок 01АЗ и 01АЗсв со стальными корпусами позволяет повысить их средний технический ресурс (стойкость) на 25—30 % и механическую скорость бурения на 10—15 %. Алмазные коронки 01АЗ-ЖМ и 01АЗсв-ЖМ были приняты к серийному производству на Кабардино-балканском заводе алмазного инструмента.

При разрушении твердых и крепких горных пород значительная часть энергии расходуется на трение буровой коронки о горную породу. Эта часть энергии переходит в тепло. Тепловую энергию трения можно использовать для интенсификации процессов разрушения. Для этого температура в зоне контакта режущих элементов и горной породы забоя должна быть достаточно высокой, чтобы нагреть призабойный слой породы и разупрочнить его. Для использования тепловой энергии трения сотрудники

Национальной горной академии Украины совместно с Институтом сверхтвердых материалов НАНУ разработали термомеханические буровые коронки, в которых применены сверхтвердые композиционные материалы и алмазы. Были проведены стендовые исследования и производственные испытания различных конструкций буровых коронок, оснащенных разными сверхтвердыми материалами: поликристаллическими алмазами, карбидом бора, нитридом кремния, материалом «геотермал», релитом и крошкой карбида вольфрама.

Для опытно-промышленных испытаний применялись термомеханические коронки на основе искусственных алмазов, которые отличались от серийных коронок типа БС-33 наличием одного или двух широких промывочных каналов [8]. Как показали стендовые исследования, удельный износ опытных коронок по сравнению с серийными алмазными был в 1,6—2,4 раза ниже при бурении гранита Кудашевского месторождения, имеющего плотность 2,7 кг/м<sup>3</sup>, пористость 0,98—1,6, предел прочности при одноосном сжатии 140—192 МПа и истираемость 0,48—0,45 г/см (табл. 1).

Таблица 1

Результаты стендовых исследований термомеханических буровых коронок

Тип коронки	Механическая скорость бурения		Удельный износ	
	м/ч	%	мм/м	%
БС-33-59	2,53	100	0,026	100
БС-33-59-ТМ1/1	2,81	112	0,017	63
БС-33-59-ТМ2/1	3,24	128	0,011	42
БС-33-59-ТМ2/2	3,00	118	0,096	369

Таблица 2

Результаты опытного бурения скважин в производственных условиях термомеханическими буровыми коронками

Тип коронки	Объем бурения, м	Проходка на коронку		Механическая скорость бурения	
		м	%	м/ч	%
БС-33-59	14,80	7,40	100	2,99	100
БС-33-59-ТМ2/1	18,64	9,32	126	3,60	120
БС-33-59-ТМ1/2	17,90	8,95	121	3,75	125

Результаты бурения скважин в производственных условиях термомеханическими коронками приведены в табл. 2. За счет использования тепловой энергии трения при разрушении горных пород забоя механическая скорость бурения возросла в 1,20–1,25 раза, проходка за рейс увеличилась в 1,21–1,26 раза.

К *технологическому* направлению относятся следующие разработки:

- импульсные технологии бурения: с переменной осевой нагрузкой,  $F = var$  [9]; с переменным расходом промывочной жидкости,  $Q = var$  [10–13]; с переменной частотой вращения породоразрушающего инструмента,  $n = var$  [14, 15];

- технология алмазного бурения на минимальном расходе промывочной жидкости с обеспечением термомеханического разрушения горных пород [16, 17];

- технология алмазного бурения с применением промывочных жидкостей, содержащих поверхностно-активных веществ (ПАВ).

В разработке принимали участие *Эпштейн Е.Ф., Сирик В.Ф., Дудля Н.А., Гавриленко Н.М., Давиденко А.Н., Вареник А.В.* В процессе исследований при разработке рецептур промывочных жидкостей уточнялись представления о механизмах воздействия ПАВ на горную породу и промывочную жидкость и об учете факторов для выбора рецептуры. За годы исследований

Таблица 3

Режимы импульсной промывки

Время паузы подачи промывочной жидкости $t_{п}$ , с	0,315	0,205	0,125	0,105	0,068
Время подачи промывочной жидкости $t_{под}$ , с	0,315	0,205	0,625	0,525	0,342

Таблица 4

Влияние режима промывки на механическую скорость алмазного бурения

Частота вращения, мин <sup>-1</sup>	Осевая нагрузка Р, даН	Режим промывки	Время паузы $t_{п}$ , с	Время подачи $t_{под}$ , с	$t_{п}/t_{под}$	Средние расходы промывочной жидкости, л/мин	Механическая скорость бурения	
							см/мин	%
Коронка 01А3-59								
239	700	Импульсный	0,375	0,375	1 : 1	13,3	1,23	211
		Импульсный	0,125	0,635	1 : 5	26,6	1,15	197
		Постоянный	—	—	—	40	0,58	100
239	700	Импульсный	0,205	0,205	1 : 1	23,3	1,07	220
		Импульсный	0,068	0,342	1 : 5	—	0,99	203
		Постоянный	—	—	—	—	0,48	100
377	900	Импульсный	0,315	0,315	1 : 1	14,4	4,47	146
		Импульсный	0,105	0,525	1 : 5	28,8	3,64	118
		Постоянный	—	—	—	40	3,06	100
Коронка АК1-59								
377	900	Импульсный	0,315	0,315	1 : 1	14,4	1,78	144
		Постоянный	—	—	—	40	1,24	100
699	700	Импульсный	0,315	0,315	1 : 1	14,4	1,31	127
		Постоянный	—	—	—	40	1,03	100
699	1100	Импульсный	0,315	0,315	1 : 1	14,4	7,16	143
		Постоянный	—	—	—	40	5,00	100

был накоплен большой объем материала, который требует отдельного рассмотрения.

В ДГИ совместно с СКБ НПО «Геотехника» была разработана равнорасходная технология гидроударного алмазного бурения высокочастотными гидроударниками Г59В и Г76В с комбинированными отражателями ОГ59 и ОГ76, расположенными по рекомендации ДГИ с внутрифазовой и внутрицикловой установкой на расходе алмазного вращательного бурения [9].

Приемочные испытания отражателей ОГ59 и ОГ76 проведены на железорудных месторождениях в Криворожской ГРЭ ПГО «Южукргеология» и Зырянской ГРЭ ПГО «Востказгеология». В результате проведения испытаний получены следующие результаты: рост механической скорости бурения составил 10,3–21,8 %; рост проходки за рейс — 10,2–42 %; ресурс отражателя — 1150–1400 ч; максимальная глубина бурения — 2280 м.

Сотрудниками ДГИ и ОМПНТ ПГО «Южукргеология» разработана и внедрена равнорасходная технология вращательно-ударного бурения высокочастотными гидроударниками Г59В и Г76В без отражателя и с отражателем ОГВ-МП на расходах алмазного вращательного бурения, которая обеспечивает рост механической скорости бурения 7,8–20,8 % и проходки за рейс 34 %. Разработанная равнорасходная технология вращательно-ударного бурения высокочастотными гидроударниками на расходе алмазного бурения с отражателями гидравлических волн с внутрифазовой и внутрицикловой установкой повышает эффективность и глубину гидроударного бурения. Впервые в мировой практике бурения скважин на твердые полезные ископаемые достигнута глубина бурения свыше 2000 м (2280 м). Гидроударные комплексы ГВ+ОГВ приняты к серийному производству на ФМЗ.

Подача очистного агента с переменным расходом обеспечивает, с одной стороны, большую глубину прогрева породы на забое скважины за счет полного проявления внутренне-

го трения между зернами минералов, входящих в состав горной породы, а также между атомами, ионами и молекулами внутри их кристаллических решеток. С другой стороны — наблюдается эффект повышения хрупкости пород в результате присутствия нестационарного температурного поля.

Реализация такого режима промывки (продувки) осуществляется при использовании стандартного оборудования и инструмента за счет включения в их состав поверхностных или погружных устройств, прерывающих поток очистного агента при постоянной подаче насоса (компрессора), или за счет изменения паспортных конструктивных параметров в процессе эксплуатации насоса — уменьшение числа работающих плунжеров или клапанов.

Стендовые исследования алмазного бурения с импульсной промывкой осуществлялись при бурении блоков гранита с промывкой технической водой [10–13]. В табл. 4 приводятся результаты стендового бурения при режимах импульсной промывки, которые приведены в табл. 3.

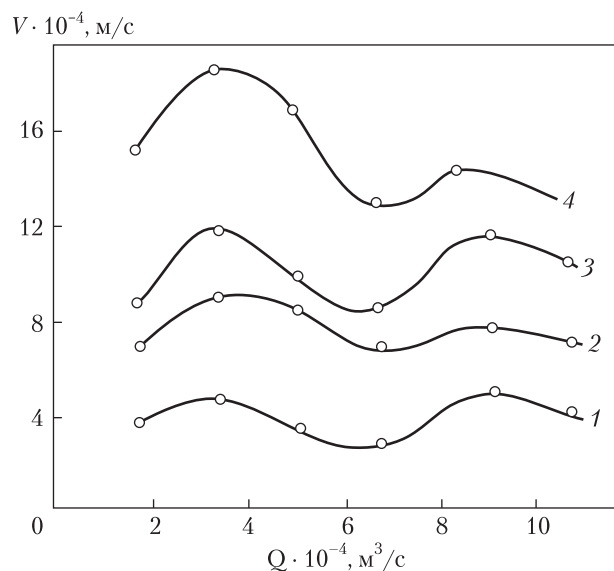
Как следует из данных табл. 4, все исследованные режимы импульсной промывки обеспечивают рост механической скорости бурения. Коэффициент роста скорости изменяется от 1,18 до 2,2. Характер импульсной пульсации с отношением времени паузы к времени подачи промывочной жидкости 1 : 1 оказывает большее влияние на скорость бурения, чем при соотношении 1 : 5.

На коэффициент роста механической скорости бурения при импульсной промывке оказывает влияние уровень забойной мощности. В

Таблица 5

Расчетные значения забойной мощности

$n$ , мин <sup>-1</sup>	$P$ , даН	$N$ , кВт
239	700	1,7
377	900	3,4
699	700	4,9
699	1100	7,1



**Рис. 1.** Зависимость механической скорости бурения алмазной коронкой по песчанику от расхода очистного агента (скорость вращения инструмента  $n = 377 \text{ мин}^{-1}$ ; диаметр коронки – 76 мм). Осевая нагрузка: 1 –  $P = 5 \text{ кН}$ ; 2 –  $P = 8 \text{ кН}$ ; 3 –  $P = 11 \text{ кН}$ ; 4 –  $P = 14 \text{ кН}$

табл. 5 приведены расчетные значения забойной мощности  $N$ , определенные по формуле

$$N = 2 \cdot 10^{-7} F n d_{cp},$$

где  $F$  – осевая нагрузка, даН;  $n$  – частота вращения,  $\text{мин}^{-1}$ ;  $d_{cp}$  – средний диаметр коронки, мм.

Сравнение данных табл. 4 и 5 свидетельствует о том, что при уровне забойной мощности в 1,7 кВт импульсная промывка приводит к возрастанию механической скорости бурения более чем в два раза.

При увеличении забойной мощности до 3,4–7,1 кВт скорость увеличивается в 1,18–1,46 раза.

В ДГИ было разработано устройство ЗРМА с резинометаллическим упругим элементом, который обеспечивает не только виброгашение, но и работу буровой коронки с переменной частотой вращения. Использование этого устройства при бурении пород в Донбассе существенно сократило количество аварий, поломок бурового инструмента, позволило увеличить:

1) механическую скорость бурения: твердосплавными коронками на 25%; алмазными коронками на 30 %.

2) проходку за рейс: твердосплавными коронками на 15%; алмазными коронками на 12% [14–15].

Исследования влияния расхода промывочной жидкости на механическую скорость показали, что эта зависимость имеет сложный характер (рис. 1) [16, 17].

На графике наблюдается два максимума механической скорости при различных значениях расхода очистного агента, причем наибольший максимум отмечается при меньшем расходе промывочной жидкости. Аналогичные зависимости механической скорости бурения для импрегнированных коронок от расхода очистного агента получили сотрудники ДГИ С.А Волков и Н.В Соловьёв.

Таким образом, ряд разработок кафедры техники разведки месторождений полезных ископаемых ДГИ имели значительный результат, прошли всесоюзные приемочные испытания и были приняты к серийному производству: алмазные виброгасящие буровые коронки 01АЗ-ЖМ, 01АЗсв-ЖМ-КБЗАИ; гидроударные комплексы, включающие высокочастотный гидроударник и отражатель гидравлических волн, для реализации равнорасходной алмазногидроударной технологии бурения скважин-ФМЗ.

Некоторые разработки прошли производственные испытания: технология алмазного бурения на минимальном расходе промывочной жидкости; алмазная коронка с несимметричной гидравлической системой; технология бурения с  $n = \text{var}$  за счет применения ЗРМА. Ряд разработок находятся в стадии лабораторного эксперимента.

### 100 ЛЕТ ИСКУССТВЕННОМУ ИСКРИВЛЕНИЮ СКВАЖИН

Возникшее в 1842 году механическое вращательное бурение с применением паровых машин многие годы применялось для бурения только вертикальных скважин. И лишь 70 лет спустя люди научились искусственно изменять положение оси скважины в пространстве подземных недр [18, 19, 23]. Можно назвать *шесть этапов* развития технологии искусственного искривления оси скважин:



Рис. 2. Схема ИИС

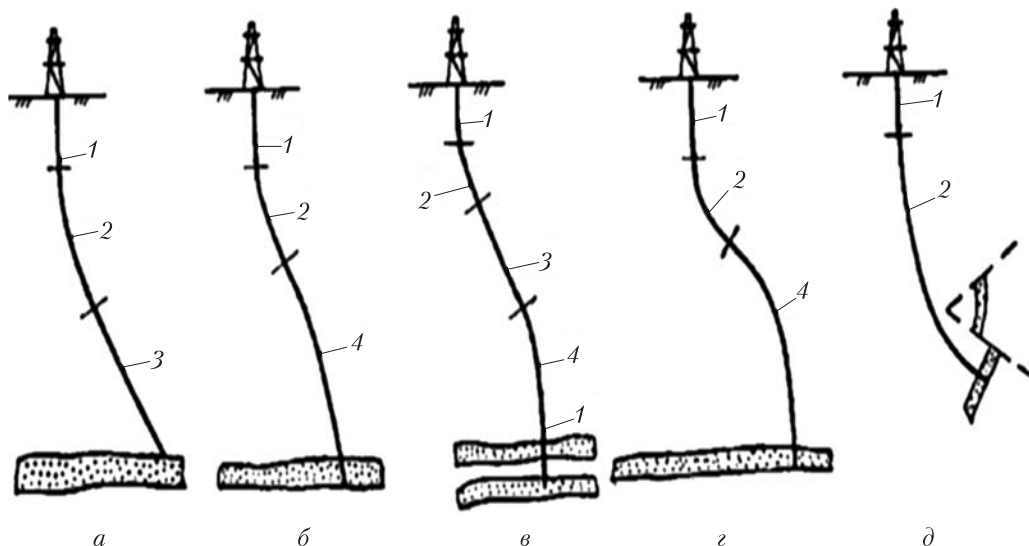


Рис. 3. Схема ННБ

**I этап — рождение искусственного искривления скважин.** Произошло это в 1912 году. На юге Африки при бурении алмазных скважин понадобилось изменить положение оси скважины. Для этой операции было применено устройство, названное «буровой клин» (рис. 2), а операция получила название «искусственное искривление скважины» (ИИС).

**II этап — наклонно-направленное бурение.** В дальнейшем технология искусственного искривления скважин совершенствовалась. Профили таких скважин стали сложными (рис. 3). Бурение получило название «наклонно-направленное» (ННБ).

**III этап — кустовое бурение.** Применение ННБ в сложных географических условиях привело к созданию новой технологии бурения — «кустовое бурение» (КБС) (рис. 4).

**IV этап — многозабойное бурение.** Применение ННБ в сложных геологических условиях, а также для получения значительного экономического эффекта привело к созданию технологии «многозабойного бурения» (МЗБ) (рис. 5).

**V этап — горизонтальное бурение скважин.** Применение ННБ для бурения скважин на углеводородное сырье (особенно в низкопроницаемых горизонтах) определило создание тех-

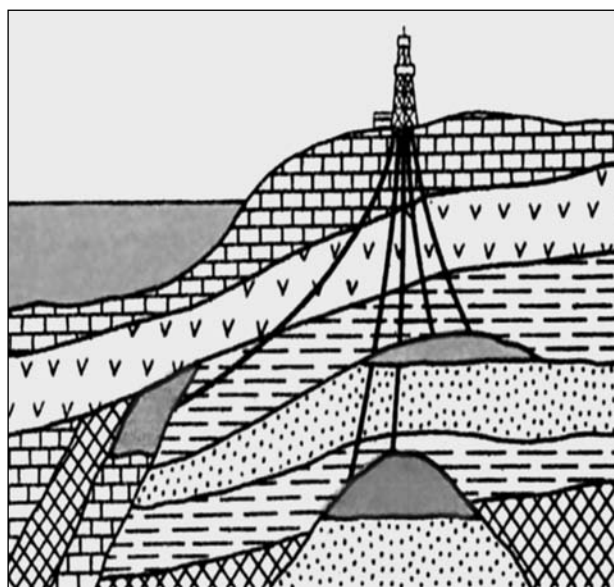


Рис. 4. Схема куста скважин

нологии бурения «глубоких горизонтальных скважин» (ГГС).

**VI этап — горизонтальное направленное бурение.** Применение ННБ и ГГС привело к созданию безтраншейного метода прокладки подземных коммуникаций при помощи неглубоких приповерхностных скважин по технологии «горизонтального направленного бурения» (ГНБ) (рис. 6).



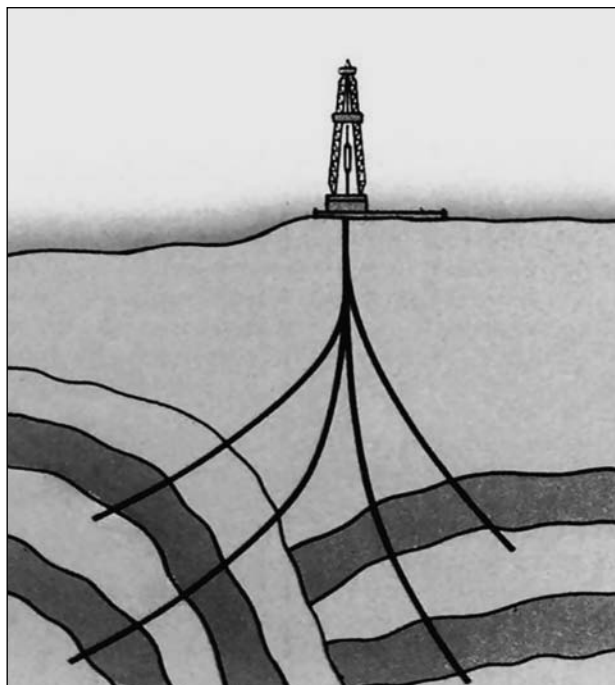


Рис. 5. Схема МБС

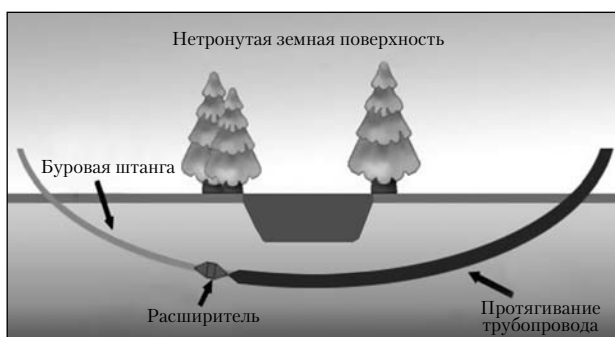


Рис. 6. Схема ГНБ

Таким образом, сделанный 100 лет назад, казалось бы, незначительный прорыв в технологии бурения скважин в виде искусственного искривления скважин в итоге привел к появлению большого числа инновационных технологий бурения скважин.

### 50 ЛЕТ ВИНТОВОМУ ЗАБОЙНОМУ ДВИГАТЕЛЮ

В настоящее время для вращательного бурения скважин используется привод, который может быть: а) наземным, т.е. располагаться на поверхности земли; б) погружным, т.е. располагаться в забое скважины.

В первом случае наземный привод передает вращение породоразрушающему инструменту посредством бурильной колонны. На вращение бурильной колонны затрачивается много мощности. Кроме того, вращающаяся бурильная колонна со временем сильно изнашивается по наружному диаметру.

Во втором случае погружной привод передает вращение непосредственно породоразрушающему инструменту. В этом случае бурильная колонна не вращается, поэтому при бурении глубоких скважин предпочтительнее применять погружной привод.

В качестве погружного привода применяют турбобуры, электробуры, винтовые двигатели. Если турбобуры и электробуры имеют почти вековую историю, то винтовые забойные двигатели — это сравнительно молодой тип погружного двигателя [20, 21, 22, 24]. Можно

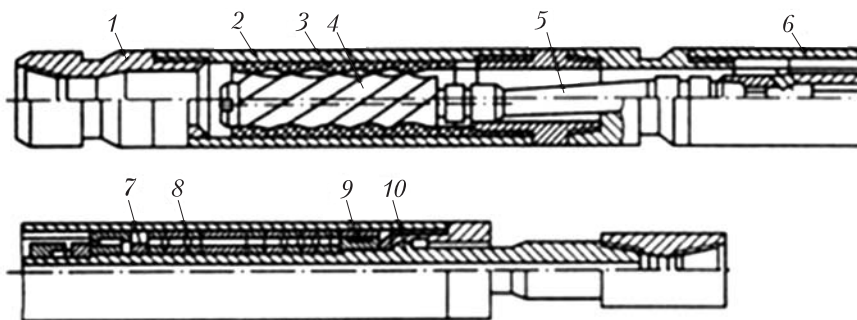
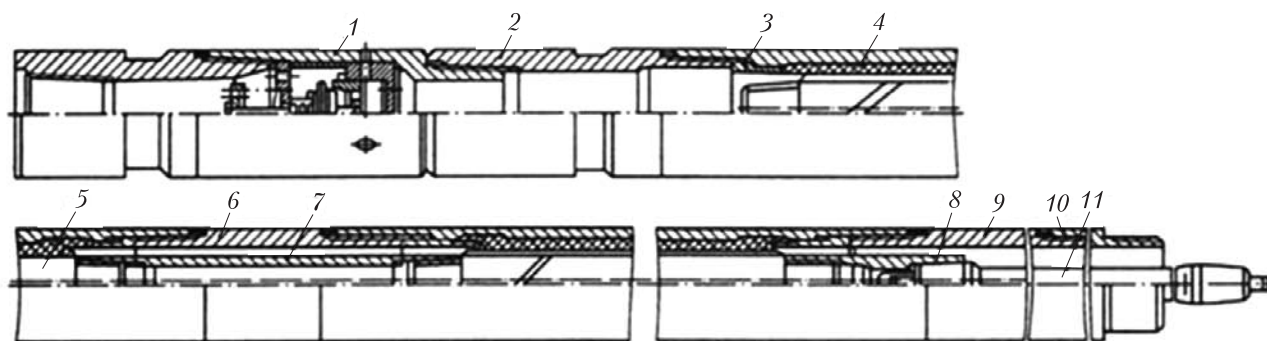
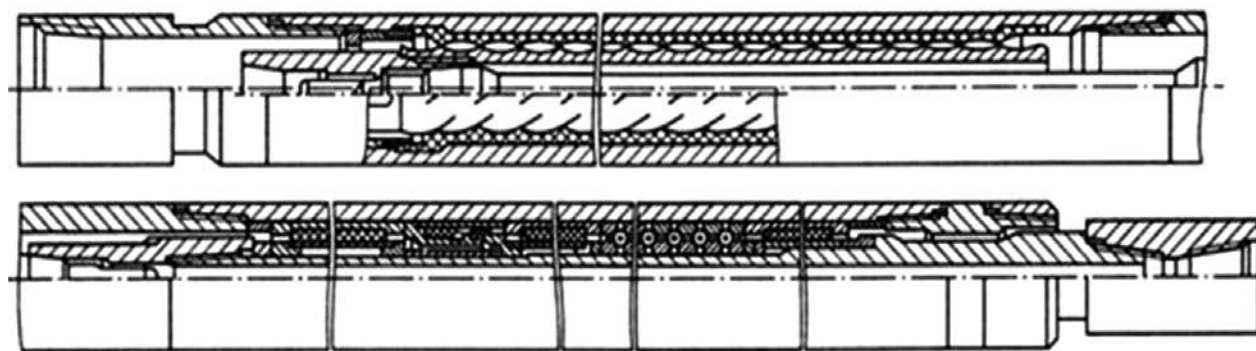


Рис. 7. Схема односекционного винтового забойного двигателя: 1 — переходник; 2 — корпус двигательной секции; 3 — статор; 4 — ротор; 5 — карданный вал; 6 — корпус шпинделя; 7 — торцевой сальник; 8 — многорядный радиально-осевой подшипник; 9 — радиальная резинометаллическая опора; 10 — вал шпинделя



**Рис. 8.** Схема двухсекционного винтового двигателя с жестким соединением рабочих органов: 1 – клапан; 2 – переходник соединительный; 3 – втулка; 4 – статор; 5 – ротор; 6, 7, 9, 10 – переходники; 8 – муфта; 11 – вал



**Рис. 9.** Схема винтового двигателя с пустотелым ротором

обозначить *восемь этапов* рождения винтового забойного двигателя:

**I этап – рождение винтового забойного двигателя (ВЗД) – однозаходного, односекционного двигателя.** В 1962 г. *М. Харисон* (Хьюстон, США) разработал объемный гидравлический винтовой двигатель. Для создания двигателя он использовал обращенный героторный винтовой насос Муано. Так был создан однозаходный, односекционный винтовой забойный двигатель (ВЗД) (рис. 7). Характерной особенностью этого ВЗД является высокая частота вращения.

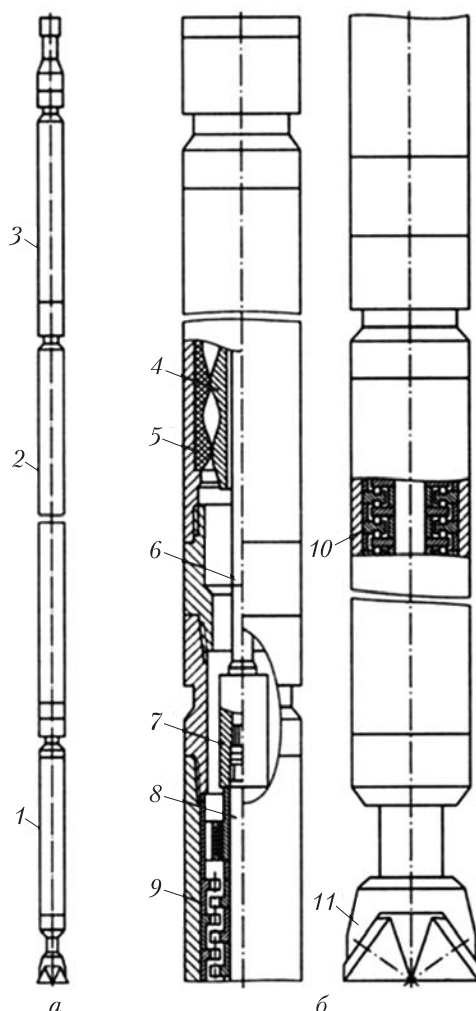
**II этап – многозаходный винтовой двигатель.** ВЗД – это гидравлический забойный двигатель объемного типа, рабочие органы которого выполнены по схеме планетарного механизма, приводимого в действие за счет энергии промысловой жидкости. В 1966–70 гг. *Никомаровым С.С., Гусманом М.Т.* и др. (Москва, СССР)

был разработан роторный двигатель с винтовой парой со значительно большим числом заходов, что позволило увеличить вращательный момент и снизить частоту вращения.

**III этап – секционный винтовой двигатель.** Секционирование рабочих органов явилось одним из наиболее перспективных направлений повышения долговечности винтовых пар (рис. 8). Благодаря такой технологии расширяется область применения ВЗД в районах с осложненными условиями бурения.

**IV этап – управляемый ВЗД с кривым переходником и изогнутым корпусом.** Этот тип винтового двигателя был разработан в связи с тем, что ВЗД получили применение не только при бурении вертикальных глубоких скважин, но и для наклонно-направленного бурения.

**V этап – ВЗД с регулируемым углом искривления шпиндельной секции.** Этот тип ВЗД был



**Рис. 10.** Общий вид (а) и схема (б) модульного турбовинтового двигателя: 1 — шпиндель; 2 — турбинная секция; 3 — винтовой модуль; 4, 5 — соответственно ротор и статор винтовой пары; 6 — торсион; 7 — соединение торсиона с валом турбинной секции; 8 — вал турбинной секции; 9 — ступень турбины; 10 — осевая опора шпинделя; 11 — долото

разработан для наклонно-направленного и горизонтального бурения глубоких скважин.

**VI этап — ВЗД с пустотелым ротором.** Этот тип винтового двигателя позволяет уменьшить длину и массу двигателя и существенно повысить стойкость узла соединения ротора с валом шпинделя. Такая конструкция позволяет улучшить энергетическую характеристику и КПД и снизить уровень вибрации двигателя (рис. 9).

**VII этап — удлинённый ВЗД.** На основе обычного винтового забойного двигателя повышен класс мотора для увеличения крутящего момента ВЗД, чтобы ускорить разрушение горных пород.

**VIII этап — турбовинтовой двигатель.** Модульный турбовинтовой двигатель включает три основных узла: шпиндель, турбинную секцию и винтовой модуль (рис. 10). Конструкция предусматривает разные варианты агрегатирования указанных узлов. В зависимости от поставленных технологических задач могут использоваться такие варианты компоновки: шпиндель и винтовой модуль; шпиндель и турбинная секция; шпиндель, турбинная секция и винтовой модуль. Монтаж этих компоновок может осуществляться как в условиях цеха, так и непосредственно на скважине. Модульные турбовинтовые двигатели органично сочетают стабильность энергетической характеристики во времени и высокую жёсткость линии момента, что обеспечивает достижение более высоких показателей работы долот, чем при использовании турбобура или винтового двигателя.

Из вышеизложенного можно сделать заключение, что в настоящее время ВЗД эффективно применяется при проходке глубоких интервалов, при бурении наклонно-направленных и горизонтальных скважин, при ремонте скважин, при бурении цементных мостов и песчаных пробок. Диапазон выпускаемых ВЗД по их диаметру велик — от 42 до 240 мм.

#### ЛИТЕРАТУРА

1. *Бескрованов В.В.* Царь камней на службе человека // Наука и техника в Якутии. — 2002 — № 2(3). [Электронный ресурс] / Режим доступа: <http://st-yak.narod.ru/rub16b.html>.
2. Алмаз. [Электронный ресурс]: база данных / Свободная энциклопедия Википедия. — Режим доступа: <https://ru.wikipedia.org/wiki/>.
3. *Гиммельфарб А.Я.* Алмазы и их применение в промышленности СССР / А.Я. Гиммельфарб // Горный журнал. — 1927. — № 7. — С. 397—403.
4. А.с. 1239254 СССР, МКИ E21 B10/02. Породоразрушающий инструмент / И.А. Баскилович, Ю.Д. Бессонов, А.Н. Давиденко, А.А. Кожевников, М.Н. Ску-

- рихин, В.Ш. Хажуев, А.И. Шепель, И.В. Мелентьев, М.Е. Гренадер (СССР). — № 3783130: Заяв. 22.06.1984; опубл. 05.03.86, Бюл. № 9.
5. Пат. № 65676 А. UA, МКИ E21 B10/02. Буровая коронка / Ю.А. Бакаржиев, А.Х. Бакаржиев, А.О. Кожевников, В.Ф. Сирик (UA). — № 2002042880: Заяв. 10.04.2002; опубл. 15.04.2004.; Бюл. № 4.
  6. А.с. 948174 СССР, МКИ E21 B25/02. Колонковый снаряд / А.В. Пашенко, А.М. Бражененко, А.А. Кожевников, А.Н. Давиденко, В.Ф. Сирик, В.Я. Голиков (СССР). — № 2971010: Заявлено 28.07.1980.; Опубл. 01.04.82; Бюл. №53.
  7. А.с. 588333 СССР, МКИ E21 B09/02. Дисковый породоразрушающий инструмент / Е.Ф. Эпштейн, Н.М. Гавриленко, А.А. Кожевников, В.Ф. Сирик (СССР). — №2156549: Заявлено 16.07.1975.; Опубл. 15.01.78; Бюл. №2.
  8. Бурение геологоразведочных скважин с использованием тепловой энергии трения / Кожевников А.А., Бражененко А.М., Сирик В.С., Яценко Н.Д., Богданов Р.К. // Труды 2-й научно-технической конференции «Эпштейновские чтения». — Днепропетровск: НГАУ. — 1998. — С. 33—34.
  9. Кожевников А.А. Научные основы вращательно-ударного бурения глубоких геологоразведочных скважин высокочастотными гидроударными машинами с отражателями гидравлических волн: дис...докт. техн. наук: 05.15.10 / Гос. горн. акад. Укр. — Днепропетровск, 1998.
  10. Исследование термомеханического разрушения горных пород при разведочном бурении генерированием тепловой энергии трения; Отчет о НИР // Днепропетровский горный институт. — № ГР 016700241 55. — Днепропетровск, 1988. — 150 с.
  11. Кожевников А.А. и др. Влияние режима подачи очистного агента на эффективность термомеханического разрушения горных пород с генерированием тепловой энергии трения при алмазном бурении. — К., 1986. — Деп. в УкрНИИТИ 16.06.1986, № 1349-Ук 86.
  12. Разработка технологии алмазного бурения с импульсной промывкой; Отчет о НИР // Национальный горный университет — № ГР 0101U4001793. — Днепропетровск, 2002. — 133 с.
  13. Кожевников А.А., Филимошенко Н.Т., Жикаляк Н.В. Импульсная промывка скважин — Донецк: Ноулидж (донецкое отделение), 2010. — 275 с.
  14. А.с. 649820 СССР, МКИ E21 B09/02. Дисковый породоразрушающий инструмент / Е.Ф. Эпштейн, А.И. Шепель, А.А. Кожевников, В.В. Черненко, Ю.А. Меламед, Я.Я. Малков (СССР). — № 2457572: Заявлено 01.03.1977.; Опубл. 28.02.79; Бюл. № 8.
  15. Результаты отработки алмазных и твердосплавных буровых коронок с использованием забойных резино-металлических амортизаторов / Е.Ф. Эпштейн, А.И. Шепель, А.А. Кожевников, Ю.Г. Дьяченко, Р.А. Галазов // Тезисы Всесоюзной научно-технической конференции «Пути совершенствования производства твердосплавного и алмазного бурового инструмента и расширения областей его применения». — Самарканд, 1979. — С. 68—70.
  16. Вырвинский П.П. Исследование процесса разрушения горных пород и разработка технологии колонкового бурения с генерированием тепла трением: автореф. дис. на здобуття наук. ступеня канд. техн. наук: спец. 04.00.19 / П.П. Вырвинский. — Днепропетровск: Днепроп. горн. ин-т. — 1981. — 25 с.
  17. Кожевников А.А., Гошовский С.В., Мартыненко И.И., Вырвинский П.П. Разрушение горных пород при колонковом бурении геологоразведочных скважин. — К.: УкрГГРИ, 2006. — 146 с.
  18. Калинин А.Г., Никитин Б.А., Солодкий К.М., Султанов Б.З. Бурение наклонных и горизонтальных скважин. — М.: Недра, 1997. — 651 с.
  19. Сулакишин С.С. Направленное бурение. — М.: Недра, 1987. — 272 с.
  20. Бурение. Горная энциклопедия. т. 1. — М.: Советская Энциклопедия. 1984. — С. 299—301.
  21. Винтовой забойный двигатель. Горная энциклопедия. Т. 1. — М.: Советская Энциклопедия. 1984. — С. 385—386.
  22. Султанов Б.З., Шамасов Н.Х. Забойные буровые машины и инструменты. — М.: Недра, 1976. — 239 с.
  23. Кожевников А.А. 100 лет искусственному искривлению скважин — этапы инновационного развития // Інновації і трансфер технологій: від ідеї до прибутку: Матеріали IV міжнар. наук.-практ. конф., 24—26 квіт. 2013 р. / ред. кол.: В.Я. Швець та ін. — Дніпропетровськ: Національний гірничий університет, 2013. — С. 99—100.
  24. Кожевников А.А. 50 лет винтовому забойному двигателю — этапы инновационного развития // Інновації і трансфер технологій: від ідеї до прибутку: Матеріали IV міжнар. наук.-практ. конф., 24—26 квіт. 2013 р. / ред. кол.: В.Я. Швець та ін. — Дніпропетровськ: Національний гірничий університет, 2013. — С. 97—98.

## REFERENCES

1. Beskrovanov V.V. *Car' kamnej na sluzhbe cheloveka. Nauka i tehnika v Jakutii*. 2002, 2(3). [Jelektronnyj resurs] Rezhim dostupa: <http://st-yak.narod.ru/rub16b.html> [in Russian].
2. *Almaz*. [Jelektronnyj resurs]; baza danih: Svobodnaja jenciklopedija Vikipedija. Rezhim dostupa: <https://ru.wikipedia.org/wiki/> [in Russian].
3. Gimmel'farb A.Ja. *Almazы i ih primenenie v promyshlennosti SSSR. Gornyj zhurnal*. 1927, 7: 397-403 [in Russian].
4. А.с. 1239254 SSSR, МКИ E21 V10/02. Porodorazrushajushhij instrument. I.A. Baskilovich, Ju.D. Bessonov, A.N. Davidenko, A.A. Kozhevnikov, M.N. Skurihin, V. Sh. Hazhуev, A.I. Shepel', I.V. Melent'ev, M.E. Grenader. N3783130 [in Russian].
5. Pat. N 65676 A. UA, МКИ E21 V10/02. Burova koronka. Ju.A. Bakarzhiev, A.H. Bakarzhiev, A.O. Kozhevnikov, V.F. Sirik. N2002042880 [in Russian].

6. A.s. 948174 SSSR, MKIE21 V25/02. Kolonkovyj snarjad. A.V. Pashhenko, A.M. Brazhenenko, A.A. Kozhevnikov, A.N. Davidenko, V.F. Sirik, V.Ja. Golikov. N2971010 [in Russian].
7. A.s. 588333 SSSR, MKIE21 V09/02. Diskovyy porodora-zrushajushhij instrument. E.F. Jepshtejn, N.M. Gavrilenko, A.A. Kozhevnikov, V.F. Sirik. N2156549 [in Russian].
8. *Burenie geologorazvedochnyh skvazhin s ispol'zovaniem teplovoj jenerгии trenija*. Kozhevnikov A.A., Brazhenenko A.M., Sirik V.S., Jacenko N.D., Bogdanov R.K. Trudy 2-j nauchno tehnicheckoj konferencii «Jepshtejnovskie chtenija». Dnepropetrovsk: NGAU, 1998: 33–34 [in Russian].
9. Kozhevnikov A.A. *Nauchnye osnovy vrashhatel'no-udar-nogo burenija glubokih geologorazve-dochnyh skvazhin vy-sokochastotnymi gidroudarnymi mashinami s otrazhate-ljami gidravlicheskih voln*. dis...dokt. tehn. nauk: 05.15.10 Gos. gorn. akad Ukr. Dnepropetrovsk, 1998 [in Russian].
10. *Issledovanie termomechanicheskogo razrushenija gornyh porod pri razvedochnom burenii generirovaniem teplovoj jenerгии trenija*. Otchet o NIR. Dnepropetrovskij gornyj institut. NGR 01670024155. Dnepropetrovsk, 1988 [in Russian].
11. Kozhevnikov A.A. i dr. *Vlijanie rezhima podachi ochist-nogo agenta na jeffektivnost' ter-momechanicheskogo raz-rushenija gornyh porod s generirovaniem teplovoj jenerгии trenija pri almaznom burenii*. Kyiv: 1986. Dep. V Ukr NIINTI 16.06.1986, N1349-Uk 86 [in Russian].
12. *Razrabotka tehnologii almaznogo burenija s impul'snoj promytkoj*. Otchet o NIR. Nacional'nyj gornyj universitet. NGR 0101U4001793. Dnepropetrovsk, 2002 [in Russian].
13. Kozhevnikov A.A., Filimonenko N.T., Zhikaljak N.V. *Impul'snaja promytkaja skvazhin*. Doneck: Noulidzh (donec-koe oddelenie), 2010 [in Russian].
14. A.s. 649820 SSSR, MKI E21 V09/02. Diskovyy porodora-zrushajushhij instrument. E.F. Jepshtejn, A.I. Shepel', A.A. Kozhevnikov, V.V. Chernenok, Ju.A. Melamed, Ja.Ja. Malkov. N2457572 [in Russian].
15. *Rezultaty otrabotki almaznyh i tverdosplavnyh burovyh koronok s ispol'zovaniem zabojnyh rezino-metallicheskih amortizatorov*. E.F. Jepshtejn, A.I. Shepel', A.A. Kozhev-nikov, Ju.G. D'jachenko, R.A. Galazov. Tezisy Vsesojuznoj nauchno-tehnicheckoj konferencii «Puti sovershenstvovanija proizvodstva tverdosplavnogo i almaznogo buro-vogo instrumenta i rasshirenija oblastej ego primenenija». Samarkand, 1979: 68–70 [in Russian].
16. Vyrvinskij P.P. *Issledovanie processa razrushenija gornyh porod i razrabotka tehnologii kolonkovogo burenija s ge-nerirovanie tepla treniem*. avtoref. dis. na zdobuttja nauk. stupenja kand. tehn. nauk: spec. 04.00.19 P.P. Vyrvinskij. Dnepropetrovsk: Dneprop. gorn. in-t, 1981 [in Russian].
17. Kozhevnikov A.A., Goshovskij S.V., Martynenko I.I., Vyrvinskij P.P. *Razrushenie gornyh porod pri kolonkovom burenii geologorazvedochnyh skvazhin*. Kyiv: UkrGGRI, 2006 [in Russian].
18. Kalinin A. G. Nikitin B.A., Solodkij K.M., Sultanov B.Z. *Burenie naklonnyh i gorizonta'nyh skvazhin*. Moskva: Nedra, 1997 [in Russian].
19. Sulakshin S.S. *Napravlennoe burenie*. Moskva: Nedra, 1987 [in Russian].
20. *Burenie. Gornaja jenciklopedija*. T.1. Moskva: Sovetskaja Jenciklopedija, 1984: 299–301 [in Russian].
21. *Vintovoj zabojnyj dvigatel'*. *Gornaja jenciklopedija*. T.1. Moskva: Sovetskaja Jenciklopedija, 1984: 385–386 [in Russian].
22. Sultanov B.Z., Shamasov N.H. *Zabojnye burovye mashiny i instrumenty*. Moskva: Nedra, 1976 [in Russian].
23. Kozhevnikov A.A. *100 let iskusstvennomu iskricleniju skvazhin – jetapy innovacionnogo razvitija*. Innovacii' i transfer tehnologii: vid idei' do prybutku: Materialy IV mizhnar. nauk.-prakt. konf., 24–26 kvit. 2013. red. kol.: V Ja. Shvec' ta in. Dnipropetrovs'k: Nacional'nyj girny-chyj universytet, 2013: 99–100 [in Russian].
24. Kozhevnikov A.A. *50 let vintovomu zabojnomu dvigatelju – jetapy innovacionnogo razvitija*. Innovacii' i transfer teh-nologii: vid idei' do prybutku: Materialy IV mizhnar. nauk.-prakt. konf., 24–26 kvit. 2013. red. kol.: V Ja. Shvec' ta in. Dnipropetrovs'k: Nacional'nyj girnychyj universy-tet, 2013: 97–98 [in Russian].

А.О. Кожевников, А.К. Судаков

Державний вищий учбовий заклад «Національний гірничий університет», Дніпропетровськ

ЮБІЛЕЙ ІННОВАЦІЙНИХ  
БУРОВИХ ТЕХНОЛОГІЙ  
Огляд літератури

Розглянуто процеси утворення алмазного породоруй-нівного інструменту: крупноалмазної бурової коронки; дрібноалмазної бурової коронки; коронки оснащеної син-тетичними алмазами; армованої композиційними мате-ріалами з використанням алмазів. Наведено етапи інно-ваційного розвитку бурових технологій.

*Ключові слова:* алмазна бурова коронка, штучне вик-ривлення ствола свердловини, гвинтовий забійний двигун.

A.A. Kozhevnikov, A.K. Sudakov

State Higher Education Institution  
«National Mining University», Dnipropetrovsk

ANNIVERSARIES OF INNOVATIVE  
DRILLING TECHNOLOGIES  
Reference Review

Processes of formation of diamond rock cutting tools, na-mely big diamond drilling crown; small diamond drilling crown; crown equipped with synthetic diamonds; reinforced by com-posite materials using diamonds are considered. Stages of in-novative development of drilling technologies are presented.

*Keywords:* diamond drilling crown, artificial borehole deviation, screw downhole motor.

Стаття надійшла до редакції 10.11.14