

УДК 621.014

А. А. Виноградов (г. Киев)

almavin@meta.ua

О механизме стружкообразования при косоугольном резании металлов

Дан анализ соотношений для расчета угла резания при косоугольном свободном резании металлов, предложенных ранее рядом исследователей. Показано целесообразным с точки зрения стружкообразования представлять этот процесс резания как ортогональное свободное резание инструментом с передним углом, являющимся функцией переднего угла заточки и угла наклона режущей кромки. Соответствующая схема стружкообразования позволяет рассчитывать силы, действующие вдоль режущей кромки и нормально к ней. Представлены результаты сравнения расчетных значений сил резания с экспериментальными, показана их хорошая сходимость.

Ключевые слова: *инструмент, стружкообразование, косоугольное свободное резание, ортогональное свободное резание.*

В практике обработки металлов лезвийным инструментом широко распространено косоугольное резание. По сравнению с ортогональным резанием оно характеризуется тем, что в процессе стружкообразования режущая кромка лезвия инструмента по отношению к вектору скорости имеет определенный угол – нормаль к режущей кромке относительно вектора скорости резания отклонена на угол λ . Косоугольное резание используется при различных видах обработки: точении, фрезеровании, сверлении и т. д. В ряде случаев обработки, например точении и фрезеровании, применяются инструменты, обеспечивающие процесс резания при весьма больших ($\lambda \geq 45^\circ$) углах наклона режущей кромки.

Известные исследования механики процесса косоугольного резания посвящены в основном разработке методов оценки геометрических параметров режущего лезвия и действующих на него сил в процессе стружкообразования. Наиболее известными являются работы Н. Н. Зорева [2, 3], В. Ф. Боброва [4], А. М. Розенберга [3], Мерчента [5], Стеблера [6], Шоу, Кука и Смита [7]. Однако, как отмечено в [1], указанными исследователями не решен важный для практики вопрос измерения действительного угла резания. Предложенные для его измерения различные соотношения (формулы) выведены геометрически и не проверялись экспериментально. Автором проведены соответствующие эксперименты с целью проверить достоверность схемы сил, действующих на резце при косоугольном резании, предложенной А. М. Розенбергом и соотношения для определения угла резания. Сделан вывод, что из предложенных ранее соотношений для определения действительного угла резания, наиболее верным является соотношения Н. Н. Зорева [2].

На рис. 1 представлена схема измерения действительного угла резания δ_d . Плоскость FMD является частью поверхности резания, включающую режущую кромку FD резца, а плоскость $FelD$ – передней его поверхности. Угол

nOK является углом резания δ_n в нормальной к режущей кромке плоскости, а угол BOA – углом резания δ_v в плоскости нормальной к поверхности резания, проходящей в направлении вектора скорости резания \mathbf{v} .

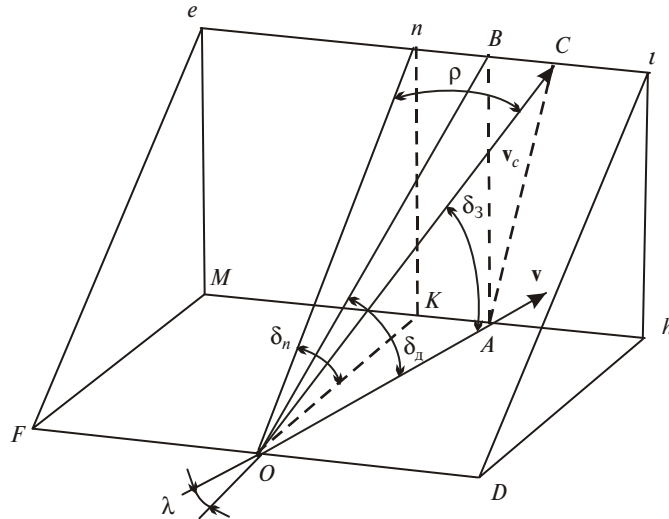


Рис. 1. Схема определения угла δ резания при косоугольном резании.

Мерченгом [4] предложено считать, что $\text{tg } \delta_d = \text{tg } \delta_v$, т. е.

$$\text{tg } \delta_d = \text{tg } \delta_n \cos \lambda, \quad (1)$$

где λ – угол KOA между нормалью к режущей кромке FD и вектором скорости резания \mathbf{v} .

Стеблером и Зоревым предложено измерять угол δ_d между вектором скорости резания \mathbf{v} и вектором OC движения (схода) стружки, т. е. в плоскости COA (на рис. 1 обозначен как δ_3). При этом

$$\delta_d = \arccos(\cos \lambda \cos \rho \cos \delta_n + \sin \lambda \sin \rho), \quad (2)$$

где $\rho = nOC$ – угол схода стружки. При $\rho = \lambda$

$$\delta_d = \arccos(\cos^2 \lambda \cos \delta_n + \sin^2 \lambda), \quad (3)$$

Соотношение (3), как указано в [2], отражает условие стружкообразования при малых скоростях резания, когда угол ρ примерно равен углу λ . При этом различия в оценке угла резания по (1) и (3), например при работе резцом с $\gamma_n = 30^\circ$, с изменением угла λ от 0 до 50° следующее:

λ , град	0	15	30	40	50
$\delta_d(1)$	60	59,1	56,3	53	48,0
$\delta_d(3)$	60	57,8	51,3	45	37,5

То есть даже при $\rho = \lambda$ различие в оценке δ_d по (1) и (3) является существенным – от $1,3^\circ$ при $\lambda = 15^\circ$ до $10,5^\circ$ при $\lambda = 50^\circ$. Вероятно при $\rho \neq \lambda$ различия будут весьма большими. Поэтому предложение оценивать угол δ_d по (2) не является обоснованным. Это подтверждается и результатами расчета угла ρ схода стружки, полученному из соотношения (2) следующим образом. Обозначим $\cos \delta_d = a$, $\cos \lambda \cos \delta_n = b$, $\sin \lambda = c$. При этом соотношение (2) принимает вид

$$a = b \cos \rho + c \sin \rho,$$

подставив $\cos \rho = \sqrt{1 - \sin^2 \rho}$, получим

$$a = b \sqrt{1 - \sin^2 \rho} + c \sin \rho. \quad (4)$$

Выражение (4) после соответствующих несложных преобразований приводит к квадратному уравнению

$$(c^2 + b^2) \sin^2 \rho - 2ac \sin \rho + (a^2 - b^2) = 0. \quad (5)$$

Результатом решения этого уравнения [7] является зависимость

$$\sin \rho = \frac{ac \pm b \sqrt{c^2 - a^2 + b^2}}{c^2 + b^2}. \quad (6)$$

Заменяв символы a , b и c их значениями и произведя необходимые преобразования, зависимость (6) представим в виде

$$\sin \rho = \frac{\cos \delta_n \sin \lambda \pm \cos \lambda \cos \delta_n \sqrt{\sin^2 \lambda - \cos^2 \delta_n + \cos^2 \lambda \cos^2 \delta_n}}{\sin^2 \lambda + \cos^2 \lambda \cos^2 \delta_n}. \quad (7)$$

Например, при работе резцом с $\gamma_n = 30^\circ$ при наклоне режущей кромки под углом $\lambda = 30^\circ$, $\delta_n = 90^\circ - \gamma_n = 60^\circ$, а $\delta_d = \delta_v = \arctg(\operatorname{tg} \delta_n \cos \lambda) = 56,3^\circ$, т. е. как и в предыдущем примере при $\rho = \lambda$; рассчитанный угол режущего клина по (3) равен $\delta_d = 51,3^\circ$. При этом рассчитанный по (7) угол схода стружки при $\delta_n = 56,3^\circ$

$$\rho = \arcsin \left[\frac{\cos 56,3^\circ \sin 30^\circ \pm \cos 30^\circ \cos 60^\circ \sqrt{\sin^2 30^\circ - \cos^2 56,3^\circ + \cos^2 30^\circ \cos^2 60^\circ}}{\sin^2 30^\circ + \cos^2 30^\circ \cos^2 60^\circ} \right] = 16,1^\circ,$$

а при $\delta_d = 51,3^\circ$

$$\rho = \arcsin \left[\frac{\cos 51,3^\circ \sin 30^\circ \pm \cos 30^\circ \cos 60^\circ \sqrt{\sin^2 30^\circ - \cos^2 51,3^\circ + \cos^2 30^\circ \cos^2 60^\circ}}{\sin^2 30^\circ + \cos^2 30^\circ \cos^2 60^\circ} \right] = 27,48^\circ.$$

То есть различие в оценке угла ρ схода стружки при одинаковых условиях резания весьма значительное, в то время как при малых скоростях резания угол схода стружки ρ равен углу λ наклона режущей кромки резца, что отмечено всеми указанными выше исследователями.

В практике обработки металлов резанием при оценке характеристик стружкообразования используется не угол резания δ , а передний угол режущего клина. При изменении угла λ его режущей кромки важно знать, как изменяется при этом его задний угол α , определяющий зазор между его задней поверхностью и поверхностью резания, так как от него зависит площадь контакта между этими поверхностями, а следовательно, и сила трения F_3 , нормальная сила N_3 , и интенсивность изнашивания инструмента со стороны его задней поверхности. Задний угол α_v , измеряемый в направлении скорости резания в плоскости нормальной плоскости резания, изменяется согласно соотношения

$$\operatorname{tg} \alpha_v = \operatorname{tg} \alpha_n \cos \lambda, \quad (8)$$

где α_n – задний угол инструмента в плоскости, нормальной к режущей кромке. Так, при $\alpha_n = 10^\circ$ и λ , изменяющимся от 0 до 50° , его величина будет следующей:

λ , град	0	15	30	40	50
α_n , град	10	9,6	8,7	7,7	6,5

Следовательно, силы F_3 и N_3 , действующие со стороны задней поверхности инструмента, при увеличении угла λ будут увеличиваться.

Передний угол в направлении скорости резания при изменении угла λ изменяется согласно соотношения

$$\operatorname{tg} \gamma_v = \frac{\operatorname{tg} \gamma_n}{\cos \lambda}, \quad (9)$$

а угол резания $\delta_v = \delta_d = (90^\circ - \gamma_v)$ соответствует при этом рассчитанному по соотношению (1). Так, при $\gamma_n = 30^\circ$, т. е. как в предыдущем примере, при изменении угла λ углы γ_v и δ_v имеют следующие значения:

λ , град	0	15	30	40	50
γ_v , град (9)	30	30,9	33,7	37,0	42,0
$\delta_v = (90^\circ - \gamma_v)$, град	60	59,1	56,3	53,0	48,0

То есть передний угол γ_v с увеличением угла λ увеличивается, а угол резания δ_v уменьшается и соответственно уменьшается задний угол α_v . Такое изменение углов режущего клина в процессе стружкообразования по сравнению с геометрическими параметрами заточки определенным образом влияет на характеристики стружкообразования и должно учитываться в оценке прочности режущего клина.

Ниже на основании данных измерения сил при стружкообразовании в процессе косоугольного резания, заимствованных из [1], представлены результаты влияния на них угла γ_v и действительного переднего угла γ_d , обусловленных изменением угла λ наклона режущей кромки инструмента. Геометрическая модель стружкообразования этого вида обработки резанием представлена на рис. 2 без учета сил, действующих на задней поверхности инструмента, так как они не связаны с процессом стружкообразования. С образца обрабатываемого металла шириной t (см. рис. 2, а) срезается слой металла толщиной a резцом (см. рис. 2, б), имеющим следующие геометрические параметры: γ_n и α_n – передний и задний углы заточки соответственно. Слой металла толщиной a превращается в стружку толщиной a_1 в результате движения резца относительно неподвижного образца со скоростью v . Отношение a_1/a_2 является усадкой K_a стружки по толщине. Режущая кромка длиной l резца расположена по отношению направления вектора скорости v резания под углом λ . Измеряемыми составляющими силы стружкообразования R являются R_z и R_x (см. рис. 2, а) и R_y (см. рис. 2, б), действующими соответственно в плоскости резания и нормально к ней. Равнодействующая сила R главной силы R_z и боковой силы R_x , действующих в плоскости резания, одновременно является и равнодействующей сил R_t и R_n , действующих соответственно вдоль режущей кромки и нормально к ней. На рис. 2, б показана схема сил, действующих непосредственно при стружкообразовании в плоскости нормальной к поверхности резания и в направлении вектора скорости v .

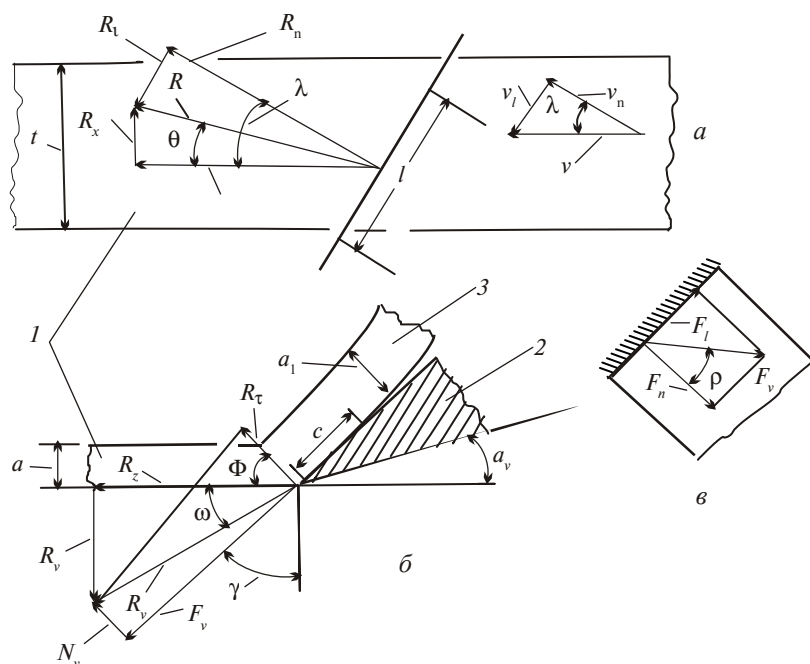


Рис. 2. Геометрическая модель стружкообразования при косоугольном свободном резании (а), схема сил, действующих непосредственно при стружкообразовании в плоскости нормальной к поверхности резания и в направлении вектора скорости v (б), вид на переднюю поверхность инструмента (в): 1 – образец обрабатываемого металла; 2 – резец; 3 – стружка.

Равнодействующая сила R_v , сил R_z и R_y – главной и радиальной составляющих сил расположена под углом ω (угол действия), а сила R_τ , действующая в плоскости, отделяющей стружку от срезаемого слоя металла (условной плоскости сдвига), расположена по отношению к вектору силы R_z под углом Φ . Сила стружкообразования R_v одновременно является равнодействующей сил F_v и N_v – соответственно силы трения и нормальной силы, действующих на передней поверхности инструмента в зоне контакта его со стружкой длиной C . Инструмент в рассматриваемой плоскости имеет следующие геометрические параметры: передний γ_v и задний α_v углы. На рис. 2, в представлен вид на переднюю поверхность инструмента и показано действие составляющих силы трения F_v вдоль режущей кромки (F_l) и нормально к ней (F_n).

Исследование процесса косоугольного резания осуществляли при обработке образца шириной $t = 3$ мм из стали 20X при толщине срезаемого слоя $a = 0,2$ мм (см. рис. 2) на специально оборудованном универсально-фрезерном станке резцом из быстрорежущей стали P18 при скорости резания 200 мм/мин, исключающей образование нароста на передней поверхности инструмента. Из [1] использовали результаты измерения усадки стружки K_a и сил резания при строгании резцом с передним углом $\gamma_n = 30^\circ$ и задним углом $\alpha_n = 10^\circ$ при углах наклона режущей кромки λ от 0 до 50° . Экспериментальные данные измерения составляющих сил R_z и R_y , силы стружкообразования R , усадки стружки K_a , а также рассчитанные значения углов Φ условной плоскости сдвига, углов ω действия результирующей силы R стружкообразования, изменяющихся с изменением переднего угла γ_v как функции угла λ наклона режущей кромки резца, и напряжений τ_Φ в условной плоскости сдвига приведены в табл. 1.

Таблица 1. Экспериментальные данные измерения составляющих силы стружкообразования, усадки стружки и рассчитанные значения параметров резания

λ , град	0	15	30	40	50
γ_v , град	30	31,6	34,9	38,4	43,9
K_a	1,86	1,78	1,66	1,58	1,5
R_z , Н	1086	1040	910	840	720
R_y , Н	240	220	130	85	40
τ_Φ , МПа	704	706	650	630	566
Φ , град	32,4	34,1	37,0	39,26	41,78
ω , град	12,46	10,9	8,13	5,8	3,2

Передний угол γ_v в табл. 1 определен по формуле (9), угол Φ наклона условной плоскости сдвига рассчитан по известной зависимости

$$\Phi = \arctg\left(\frac{\cos \gamma_v}{K_f - \sin \gamma_v}\right),$$

а напряжение в условной плоскости сдвига по соотношению [7]

$$\tau_\Phi = \frac{R_z \cos \Phi \sin \Phi - R_y \sin^2 \Phi}{at}.$$

На основании модели стружкообразования (см. рис. 2), данных измерения усадки стружки K_a , сил резания R_z , R_y (см. табл. 1) и сил R_x (табл. 2) рассчитывали силы R_l , R_n , действующие в плоскости резания:

$$R_l = \frac{R_z}{\cos \Theta} \sin(\lambda - \Theta); R_n = \frac{R_z}{\cos \Theta} \cos(\lambda - \Theta), \quad (10)$$

где $\Theta = \arctg \frac{R_x}{R_z}$, а также силы трения, действующие в зоне контакта стружки с инструментом (F_v , F_b , F_n):

$$F_v = R_v \cos[90^\circ - (\omega - \gamma_v)], F_l = F_v \sin \lambda, F_n = F_v \cos \lambda \quad (11)$$

и сила $R_v = \frac{R_z}{\cos \omega}$. Результаты расчета этих сил и данные измерения сил R_z приведены в табл. 2.

Таблица 2. Зависимость сил, действующих в плоскости резания и сил трения на передней поверхности инструмента, от угла λ наклона его режущей кромки при свободном косоугольном резании стали 20X при $v = 200$ мм/мин и сечении срезаемого слоя $0,2 \times 3,0$ мм резцом с передним углом $\gamma_n = 30^\circ$

λ , град	0	15	30	40	50
R_x , Н	0	91,0	187,0	214,0	237,0
R_n , Н	0	181,0	293,0	376,0	390,0

Таблица 2. (Продолжение)

R_n , Н	1086,0	1024,1	881,4	781,0	629,5
F_v , Н	746,5	715,5	627,0	588,6	528,2
F_l , Н	0	185,2	313,5	378,3	404,6
F_n , Н	746,5	691,1	543,0	450,9	339,5

Схема сил, действующих в процессе стружкообразования при свободном косоугольном резании, представленная на рис. 2, отличается от схемы, представленной в [1], тем, что основные действующие силы отражены на плоскости, проходящей через направление вектора скорости резания, а не на плоскости нормальной к режущей кромке инструмента как показано на схеме в [1]. Она достаточно точно отражает действия сил при стружкообразовании, что подтверждается сравнением рассчитанных значений, например сил R_l и R_n , с опытными:

λ , град		0	15	30	40	50
R_l , Н	Эксперимент	0	200,0	300,0	365,0	395,0
	Расчет	0	181,0	293,0	376,0	390,0
R_n , Н	Эксперимент	1086,0	1040,0	900,0	800,0	650,0
	Расчет	1086,0	1024,0	881,4	781,0	629,5

Угол ρ направления схода стружки оценивается соотношением сил трения на передней поверхности инструмента (см. рис. 2, в): $\rho = \text{arctg}(F_l/F_n)$. Результаты расчета его по данным табл. 2 соответствуют оценкам всех указанных выше исследователей свободного косоугольного резания – при низких скоростях резания без смазки зоны стружкообразования $\rho = \lambda$.

В случае резания со смазкой зоны стружкообразования или при высоких скоростях резания за пределами наростообразования без смазки увеличение угла ρ относительно угла λ наклона режущей кромки обусловлено, очевидно, более интенсивным уменьшением силы F_n по сравнению с уменьшением силы F_l , действующей вдоль режущей кромки инструмента. Степень увеличений угла ρ можно оценить по усадке стружки, которая непосредственно зависит от сил трения на передней поверхности инструмента, уменьшаясь с уменьшением последних. Так, по данным экспериментов, представленных в [1], угол ρ при резании с использованием в качестве смазки четыреххлористого углерода (CCl_4) увеличивается с увеличением угла λ примерно в одинаковой степени при значении передних углов инструмента $\gamma_n = 10^\circ\text{--}45^\circ$. При этом степень увеличения его постепенно уменьшается с увеличением угла λ : при $\lambda = 15^\circ$ в 1,5 раза, а при $\lambda = 50^\circ$ в 1,3 раза. Усадка K_a стружки при этом соответственно уменьшается в $\sim 1,7$ и $\sim 1,35$ раза. Направление схода стружки с уменьшением ее усадки смещается в сторону увеличения переднего угла инструмента. Действительные углы инструмента – передний γ_d и задний α_d , измеряемые в плоскости нормальной поверхности резания и проходящей через направление схода стружки, следует рассчитывать как

$$\text{tg}\gamma_d = \frac{\text{tg}\gamma_n}{\cos\rho}, \quad \text{tg}\alpha_d = \frac{\text{tg}\alpha_n}{\cos\rho}. \quad (12)$$

Как следует из обзора работ [8], посвященных изучению косоугольного резания металлов, не проводили исследований с измерением отдельно каж-

дой составляющей силы стружкообразования и направления схода стружки, как представлено в [1]. В обзоре указано на противоречивость в оценке и действительного угла δ_d резания. Отметим, что и авторы обзора относительно оценки действительного (рабочего) переднего угла γ_p инструмента ошибочно принимают в соотношении (2) Н. Н. Зорева: $\cos \delta_d = \sin \gamma_p \sin \delta_d \neq \sin \gamma_p \neq \sin \lambda \sin \nu + \cos \lambda \cos \nu \sin \gamma_n$ (в [8] $\nu = \rho$ – угол схода стружки). Ошибочность в том, что угол δ в (2) определяется в плоскости не перпендикулярной плоскости резания, проходящей через направление схода стружки, а в плоскости, проходящей через направление вектора скорости резания (см. рис. 1), что, как показано выше, приводит к ошибке определения и действительных заднего и переднего углов инструмента. Ниже представлен ряд замечаний и по некоторым другим работам, посвященным исследованию косоугольного резания в рамках рассматриваемых вопросов.

Так, в [3] для определения действительного (рабочего) переднего угла инструмента с наклонной режущей кромкой предложено соотношение

$$\sin \gamma_p = \sqrt{1 - \cos^2 \gamma \cos^2 \eta - \sin^2 \eta \cos \lambda + \sin^2 \lambda}, \quad (13)$$

где η – угол схода стружки; γ – передний угол инструмента в плоскости нормальной к режущей кромке. Покажем, что это соотношение лишь по структуре отличается от соотношения (2) Н. Н. Зорева, но одно и то же по содержанию. Для простоты преобразования примем угол схода стружки $\eta = \lambda$, при этом заменим символ η символом ρ , а $\sin \gamma_p$ на $\cos \delta_p$. Соотношение (13) принимает следующий вид:

$$\cos \delta_p = \sqrt{\cos^2 \lambda - \cos^2 \gamma \cos^2 \lambda \cos \lambda + \sin^2 \lambda} = \cos^2 \lambda \sqrt{1 - \cos^2 \gamma} + \sin^2 \lambda = \cos^2 \lambda \sin \gamma + \sin^2 \lambda,$$

т. е. такое же, как и (3), полученное из (2) при $\rho = \lambda$.

В [3] представлены результаты исследований при обработке металлов различного вида инструментами с наклонной режущей кромкой, в том числе их стойкости и силы резания. Оценка выводов автора по результатам этих исследований не является целью данной статьи. Отметим лишь, что относительно оценки зависимости изнашивания инструмента по задней поверхности его режущего клина, автор констатирует факт повышения изнашивания при увеличении угла λ наклона режущей кромки, но не дает объяснения причин этого явления, вероятно, из-за его парадоксальности. Замечено, что это происходит при уменьшении температуры резания, что противоречит происходящему при обычном резании. Причиной уменьшения стойкости инструмента, исходя из анализа изменения рабочих углов режущего клина с изменением угла λ его режущей кромки, представленного выше, является то, что при увеличении угла λ уменьшается задний угол α_p , следовательно увеличивается площадь трения задней поверхности инструмента о поверхность резания. А в [9] факт уменьшения стойкости инструмента в этом случае при точении нержавеющей стали предположительно объясняли повышением температуры резания якобы из-за возрастания скорости движения стружки по передней поверхности режущего клина вследствие уменьшения ее усадки, но не подтвердили этот вывод результатами измерения температуры. В этой же работе вопреки результатам исследований других авторов на основании расчетов также неубедительно утверждается, что угол η отклонения схода стружки значительно меньше угла λ наклона режущей кромки. Результаты этого парадоксального случая не подтверждены измерением угла η .

В [10] представлен аналитический способ оценки некоторых элементов механики стружкообразования при косоугольном свободном резании при известных основных характеристиках (τ_ϕ , K и др.), определяемых из эксперимента. Оценку элементов механики стружкообразования осуществляли в плоскости нормальной к режущей кромке и плоскости резания, т. е. также как и в [1, 2 и др.]. Предложенную схему расчета авторы экспериментально не проверяли. Показанный вид стружек в поперечном их сечении не связан с разработкой схемы расчета. Отметим, что искажение формы сечения, на что указывают авторы, нельзя связывать собственно с косоугольным резанием, тем более свободным. Такая форма стружек присуща срезанию корки с литых заготовок и резанию металла с явно выраженной дендритной структурой. Предложенная схема расчета является чисто теоретической. Но и она не предполагает возможности создания условий, когда угол схода стружки может быть меньше угла λ наклона режущей кромки, как это утверждается в [9]. Стружке естественно отклоняться в сторону наибольшего сопротивления, поэтому угол ρ схода стружки может быть равным углу λ наклона режущей кромки или больше, т. е. $\text{tg}(F_i/F_n) \geq \text{tg} \lambda$.

ВЫВОДЫ

Косоугольное резание приводит к снижению сил резания и позволяет управлять сходом стружки из зоны ее образования.

Расчет угла резания δ инструмента при косоугольном резании при оценке стружкообразования не целесообразен, так как при этом он не используется.

Характеристики процесса стружкообразования при косоугольном резании целесообразно оценивать так же, как и при ортогональном резании, но инструментом с передним углом, являющимся функцией переднего угла заточки γ_n и угла λ наклона режущей кромки – $\text{tg} \gamma_v = \text{tg} \gamma_n / \cos \lambda$.

Угол ρ направления схода стружки становится больше угла λ наклона режущей кромки вследствие снижения сил трения на передней поверхности инструмента, сопровождающегося уменьшением усадки стружки.

Проведено аналіз співвідношень для розрахунку кута різання при косокутному вільному різанні металів, які було запропоновано раніше низкою дослідників. Показано, що доцільно з точки зору утворення стружки подавати цей процес різання як ортогональне вільне різання інструментом з переднім кутом, який є функцією переднього кута загострення та кута нахилу кромки різання. Відповідна схема утворення стружки дозволяє розраховувати сили, які діють вздовж кромки різання та перпендикулярно до неї. Наведені результати порівняння розрахункових значень сил різання з експериментальними, показана їх добра збіжність.

Ключеві слова: інструмент, стружкоутворення, косокутне вільне різання, ортогональне вільне різання.

The relations (formulas) to calculate the cutting angle at the oblique-angled free cutting of metals, which were proposed before by some researchers, have been analyzed. From the point of chip formation this process was shown reasonable to be considered as orthogonal free cutting with the instrument with front angle being the function of the front sharpening angle and cutting edge angle. The corresponding scheme of the chip formation allows to calculate the forces acting along the cutting edge and perpendicular to it. Good convergence of the calculated forces and ones measured in the experiment have been shown.

Keywords: tool, chip formation, oblique free cutting, orthogonal free cutting.

1. Кожевников Д. В. Некоторые вопросы механики процесса косоугольного резания стали // Изв. вузов СССР. Машиностроение. – 1960. – № 6. – С. 139–148.

2. *Зорев Н. Н.* Вопросы механики процесса резания металлов. – М.: Машгиз, 1956. – 368 с.
3. *Бобров В. Ф.* Влияние угла наклона главной режущей кромки инструмента на процесс резания металлов. – М.: Машгиз, 1962. – 160 с.
4. *Merchant M. E.* Basic mechanics of the metal cutting process // *J. Appl. Mech.* – 1944. – **66**, N 3. – P. 300–318.
5. *Stabler G. V.* The Fundamental geometry of cutting tool // *Proc. Inst. Mech. Eng.* – 1951. – N 63. – P. 200–220.
6. *Show M. G., Gook N. H., Smith P. A.* The mechanics of three-dimensional cutting operations // *Trans. ASME.* – 1952. – N 6. – P. 300–326.
7. *Виноградов А. А.* Расчет касательных напряжений в условной плоскости сдвига и сил на задней поверхности инструмента при резании металлов // *Сверхтв. материалы.* – 2004. – № 2. – С. 74–81.
8. *Виговський Г. М., Мельничук П. П.* Особливості косокутного безвершинного різання // *Вісн. Житомир. інж.-техн. ін-ту.* – 1999. – № 10. – С. 134–145.
9. *Халфен Р. В.* Силы, температуры и стружкообразование при чистовом точении с большими подачами // *Физические явления при деформирующем протягивании и резании пластичных металлов: Сб. науч. тр.* – К.: ИСМ, 1978. – С. 163–176.
10. *Rubenstein C.* The mechanics of continuous chip formation in oblique cutting in the absence of chip distortion. Part 1 – Theory // *Int. J. Mach. Tool Design Res.* – 1983. – **23**, N 1. – P. 11–20.

Ин-т сверхтвердых материалов
им. В. Н. Бакуля НАН Украины

Поступила 20.11.13