



УДК 669.295

## ПЕРИОДИЧЕСКАЯ ПОДАЧА ПОРЦИЙ МАГНИЯ ПРИ МАГНИЙТЕРМИЧЕСКОМ ВОССТАНОВЛЕНИИ $TiCl_4$

Д. А. Листопад, И. Ф. Червоный

Изложены результаты экспериментальных исследований процесса восстановления тетрахлорида титана в реакторе при порционно-периодической подаче магния под слой реакционной массы. Установлено, что при таком оформлении процесса возрастает его скорость в начальный период вследствие интенсификации газофазных реакций, сокращается продолжительность высокотемпературной выдержки и повышается эффективность вакуумной сепарации получаемого экспериментального блока реакционной массы.

Results of experimental investigations of process of reduction of titanium tetrachloride in reactor at portion-periodic adding of magnesium under the layer of reaction mass are described. It was found that during this process its rate of reduction is growing at the initial period due to intensification of gas-phase reactions, the duration of high-temperature holding is decreased and effectiveness of vacuum separation of produced experimental block of reaction mass is increased.

**Ключевые слова:** порционная подача магния; способ Кроля; титановая губка; аппарат; восстановление; сепарация

Титан характеризуется ценным сочетанием высоких значений механических свойств и сравнительно небольшой плотностью ( $4,5 \text{ г/см}^3$ ). Изделия из титана отличаются термостойкостью и особо высокой удельной прочностью при значениях температуры до  $600^\circ\text{C}$ , по сравнению с основными марками стали и другими металлами конструкционного назначения, высокой удельной жаропрочностью, биосовместимостью и регламентированным управлением структурой и свойствами [1–3]. Это преимущество титана значительно усиливается у его сплавов, удельная прочность которых может быть увеличена в 1,5... 2,0 раза и сохраняется при повышенной температуре, тогда как многие другие конструкционные материалы в значительной степени разупрочняются [4, 5].

В настоящее время мировые мощности по производству губчатого титана составляют 181,9 тыс. т/год [6]. Основные производители губчатого титана и их доля в общемировых производственных мощностях по состоянию на 2009 г. представлены на рис. 1.

В последнее время титан используется в химической промышленности, медицине, при изготовлении спортивных и различных потребительских товаров, в электронике, архитектуре, автомобилестроении, авиации и изделиях космичес-

кого назначения. В черной металлургии титан применяют как легирующий элемент стали для уменьшения размера зерна и в качестве раскислителя, для снижения содержания углерода в нержавеющей стали, а также во многих других отраслях и направлениях.

Потребление титана в мире показано на рис. 2 [7].

В настоящее время промышленное производство титановой губки в основном реализовано при использовании магнийтермического восстановления тетрахлорида титана (способ Кроля). Несмотря на попытки создания других технологий [8] (FFC-Cam-

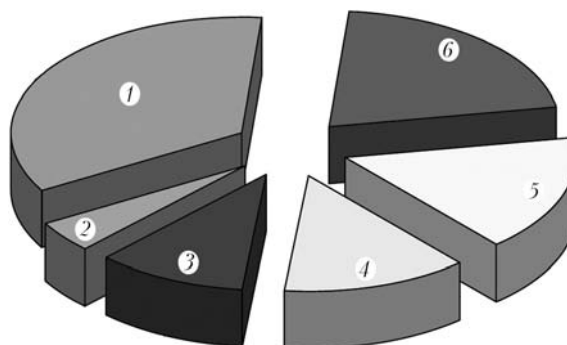


Рис. 1. Основные мировые производители губчатого титана и их доля в общемировых производственных мощностях в 2009 г.: 1 – 34 % Китай 67 тыс. т; 2 – 4 % Украина (ЗТМК) 8,5 тыс. т; 3 – 11 % США (Alta, ATI and Allvac, Timet) 20,4 тыс. т; 4 – 13 % Казахстан (УКТМК) 25 тыс. т; 5 – 17 % Россия (ВСМПО-АВИСМА) 32 тыс. т; 6 – 21 % Япония (Sumitomo, Toho and Yawata) 40 тыс. т

А, тыс. т

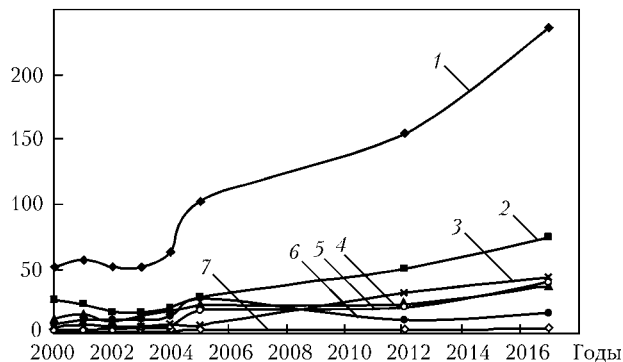


Рис. 2. Динамика мирового потребления А титана: 1 — всего; 2 — США; 3 — ЕС; 4 — Китай; 5 — Япония; 6 — Россия; 7 — Украина

bridge [9], натрий-, кальций-, цинко- и алюмотермические, электролитическая, водородного восстановления и некоторые их разновидности) способ Кроля остается основным в производстве первичного титана в странах — производителях губчатого титана. Восстановление  $TiCl_4$  магнием применяется на КП «ЗТМК» (г. Запорожье, Украина), двух заводах США (компаний «Titanium Metals Corp.» и «Oregon Metallurgical Corp.»), двух заводах Японии (компаний «Osaka Titanium» и «Toho Titanium Company Ltd.»), в России (г. Березники, ВСМПО «АВИСМА») и Казахстане (г. Усть-Каменогорск, «УКТМК»), а также в Китае на предприятиях «Zunyi», «Fishnun» и др.

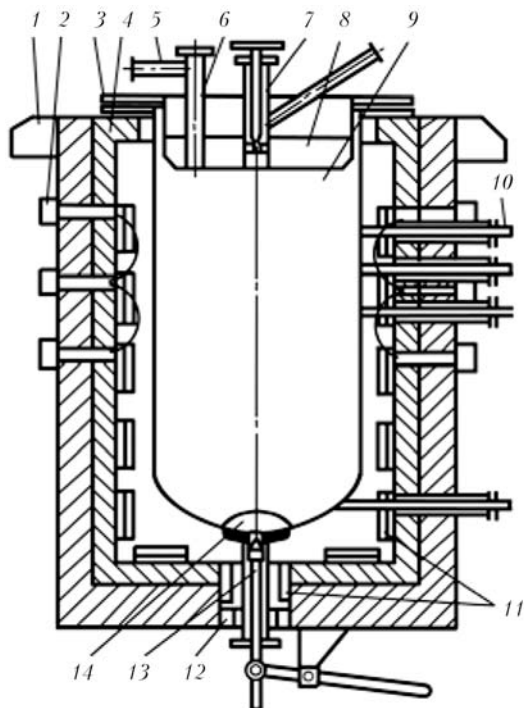


Рис. 3. Схема аппарата восстановления с нижним сливом, помещенного в печь [10]: 1 — опора печи; 2 — коллекторы подачи и отвода воздуха; 3 — водоохлаждаемое фланцевое соединение; 4 — футеровка печи; 5 — штуцер вакуумирования и подачи аргона; 6 — узел заливки магния; 7 — узел подачи  $TiCl_4$ ; 8 — крышка реактора; 9 — реактор; 10 — контактные термометры (термошупы); 11 — нагреватели; 12 — песочный затвор; 13 — шток сливного приспособления; 14 — ложное днище

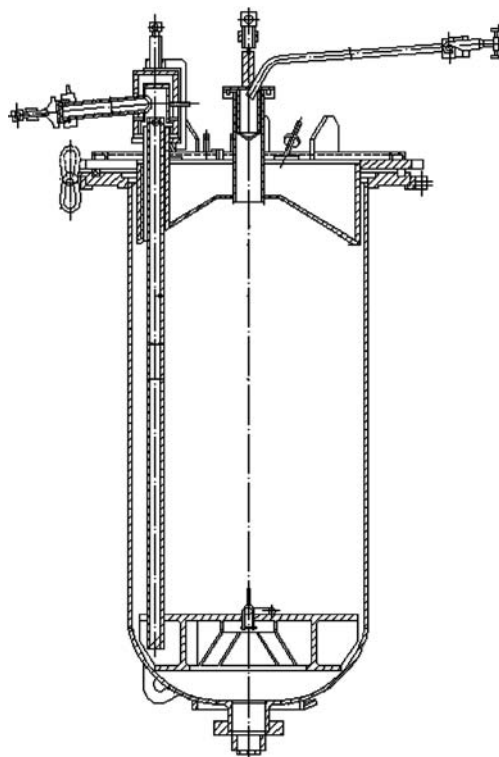


Рис. 4. Схема реактора для восстановления  $TiCl_4$  с верхним сливом

Аппарат для получения губчатого титана магнийтермическим способом состоит из электрической шахтной печи, реактора восстановления, коммуникаций подвода  $TiCl_4$ , аргона, воды, устройств контроля и регуляции процесса (рис. 3). На внутренней поверхности футеровки печи установлены нихромовые нагреватели, которые распределяются по зонам нагрева. В печи расположена система охлаждения реактора для подачи холодного и отвода горячего воздуха.

Основной элемент реактора восстановления (рис. 4) представляет собой цилиндр из коррозионностойкой стали 12Х18Н10Т толщиной 15... 25 мм со сферическим днищем и водоохлаждаемым фланцем. Крышка реактора служит для его герметизации. На ней размещены узлы подачи в реактор исходных веществ и инертного газа, а также устройство для слива накапливающегося в реакторе хлорида магния.

Очищенный тетрахлорид титана вводят в заполненный аргоном герметичный реактор с предварительно залитым очищенным магнием. Восстановление титана из его тетрахлорида магнием является сложным гетерогенным процессом, сопровождаемым значительным выделением тепла, а также непрерывным изменением площади поверхности образующейся реакционной массы (РМ). Технологический процесс и характер формирования реакционной массы регулируют путем изменения скорости введения тетрахлорида титана, температуры проведения процесса восстановления и режима слива хлористого магния с целью получения продукции регламентированного состава.



Образующийся титан имеет вид губчатой (реакционной) массы, поры которой заполнены хлоридом магния и неиспользованным магнием. Для очистки титана применяют процесс вакуумной сепарации, осуществляемый в вакууме в аппарате при значении температуры до 1020 °С. Скорость прогрева блока реакционной массы и конденсации возгонов [11] в начальный период — главные факторы, определяющие скорость процесса вакуумной сепарации.

Возогнаннные и сконденсированные в оборотной реторте компоненты РМ (конденсат) направляют в оборот для использования в последующем процессе восстановления. Титан в виде губчатого блока выпрессовывается из реторты.

Структура титановой губки, ее физические характеристики (удельная поверхность, пористость) отражают суммарное влияние различных параметров как в ходе восстановления, так и вакуумной сепарации. Качество губчатого блока неодинаково в разных его частях, поэтому производится дифференцированная разделка и сортировка, для чего от блока отделяют богатые примесями периферийные части (гарнисаж, низы). После этого губчатый титан дробят и сортируют. Полученный материал является товарным продуктом.

Способ Кроля утвердился благодаря удачному сочетанию свойств в системе  $Ti-TiCl_4-Mg-MgCl_2$ . Магний характеризуется значительно более высоким химическим сродством к хлору, чем титан. Титан, магний и хлорид магния практически взаимно нерастворимы. Соотношение температур плавления и кипения магния и хлорида магния благоприятно для проведения процесса восстановления в широком интервале температур — от 720 до 1410 °С.

Однако максимальная температура ограничивается стойкостью стальной аппаратуры, поскольку выше 1000 °С контакт титана со сталью реактора может привести к образованию эвтектики и прогоранию стенки реактора, а также к переходу железа и никеля в прилегающие к стенке слои губки на глубину примерно 20...40 мм и ее загрязнению [12, 13].

Механизм процессов восстановления и формирования титановой губки довольно подробно изучен и описан в работах [14–18]. Основные закономерности и лимитирующие стадии процесса можно охарактеризовать таким образом:

восстановление тетрахлорида титана магнием представляет собой сложный физико-химический процесс, в котором одновременно или последовательно протекают несколько реакций. Так как в реальных условиях промышленного производства процесс восстановления носит не непрерывный, а дискретный характер, то условия реакций на разных стадиях и даже в разных зонах реактора постоянно изменяются, как и характер процессов;

скорость процесса восстановления определяется как скоростью подачи  $TiCl_4$  в реактор, так и процессами переноса (диффузии) магния в зону реакции и дихлорида магния из нее, а также связанными с ними процессами теплопередачи. Чем больше

скорость подачи  $TiCl_4$ , тем выше скорость процесса, однако скорость восстановления будет лимитироваться и скоростью поступления магния в реакционную зону, и отводом из нее тепла и продуктов реакции;

удерживание свободного магния в порах губки, особенно в конце процесса, ограничивает скорость и эффективность процесса восстановления, в связи с чем в промышленных условиях коэффициент использования магния не превышает 60...65 %;

с увеличением температуры скорость процесса возрастает, однако повышение температуры выше 850 °С способствует образованию мелкозернистой структуры, осложняющей процесс вакуумной сепарации, а также возникновению локальных перегревов и проплавлению стенки реактора в результате образования легкоплавкой эвтектики;

реакция восстановления протекает с уменьшением скорости и давления в объеме реактора вследствие уменьшения открытой поверхности магния и изменения фазового состава реагирующих веществ;

скорость ведения процесса восстановления в значительной степени определяет структуру блока губчатого титана и его пористость, что в свою очередь влияет на процесс вакуумной сепарации. Высокие скорости процесса восстановления приводят к образованию блока губчатого титана с большим количеством мелких пор, затрудняющих проведение процесса вакуумной сепарации и получения губчатого титана с требуемыми количествами хлора, азота, кислорода и других примесей. Поэтому для интенсификации процесса восстановления тетрахлорида титана и вакуумной сепарации РМ требуется разработка оптимальных режимов скорости подачи тетрахлорида титана, слива хлористого магния из реторты, а также процесса сепарации РМ.

В то же время магниетермический способ имеет следующие недостатки:

*недостаточно эффективное использование объема реактора восстановления*, поскольку все основные реакции восстановления тетрахлорида титана (и исходного сырья, и низших хлоридов титана как промежуточных продуктов) происходят в верхней части реактора — на поверхности расплава магния, образующихся дендритов титана и в газовой фазе. Весь остальной объем в начале процесса занимает расплав магния, в дальнейшем вытесняемый образующимся губчатым титаном и двуххлористым магнием. Причем перед каждым сливом  $MgCl_2$  зона реакции смещается вверх по высоте реактора, и если слив хлористого магния не был произведен вовремя, то зона реакции может переместиться даже под крышку, что приводит к преждевременной порче и выводу ее из эксплуатации вследствие коррозии. Кроме того, постоянное расположение зоны реакции в верхней части реактора способствует интенсивной высокотемпературной коррозии материала реактора в этой зоне из-за хлоридов титана и магния. Эта зона реактора подвержена дополнительной статической нагрузке при температуре 820...850 °С под воздействием массы реактора, загруженного магния и образующихся губчатого титана и двуххлористого магния. В результате интен-

сивного восстановления в верхней зоне реактора по его высоте формируется неравномерное тепловое поле — в верхней части выделяется значительное количество тепла, и эту зону приходится интенсивно охлаждать потоком воздуха, а нижние части — дополнительно подогревать нихромовыми нагревателями, расположенными в соответствующих зонах печи, из-за чего происходит образование окалины на внешней поверхности реактора. Все эти факторы вызывают преждевременный вывод из эксплуатации дорогостоящих реторт и дополнительное загрязнение производимого губчатого титана легирующими компонентами материала реактора;

*наличие длительного малопроизводительного процесса вакуумной сепарации.* В результате полного цикла восстановления в реакторе получают РМ, представляющую собой блок губчатого титана, пропитанного магнием и хлористым магнием. Для их удаления из блока используют процесс вакуумной сепарации, заключающийся в отгонке паров магния и хлористого магния из РМ в оборотную реторту в вакууме. Этот процесс состоит из трех стадий: дегазации и нагрева РМ; интенсивного испарения с поверхности РМ и крупных пор магния и хлористого магния; испарения в основном хлористого магния и оставшегося магния в мелких порах. Это самый продолжительный процесс, составляющий 65... 75 % общего времени сепарации. Продолжительность третьего периода зависит от длины пути паров хлористого магния. Наибольшей является длина пути паров Mg и  $MgCl_2$  из центральной зоны промышленного блока. Поэтому отгонка последних 2... 3 %  $MgCl_2$  является наиболее энергетически затратной и длительной стадией процесса вакуумной сепарации. Так, для сепарации 1 т губчатого титана теоретически требуется 1500 кВт·ч электроэнергии, на практике расходуется в 3... 4 раза больше [19];

*необходимость выполнения трудоемких и длительных операций по разделке блока губчатого титана,* заключающейся в колебаниях формы, размеров и массы блоков губки, полученных в аппаратах одинаковых размеров, а также неравномерная прочность блоков губчатого титана в различных зонах и неоднородность формы, особенно в верхней части. Предварительная разделка блока осуществляется в гидравлических прессах, однако в связи с выскальзыванием из-под инструмента блока, свободно лежащего на столе пресса, дробление возможно только при откалывании относительно крупных кусков толщиной более 0,3 м. Длительность операций по ориентации кусков губчатого титана на столе пресса составляет до 15 % общего времени переработки. Более 80 % общего времени занятости прессов затрачивается на подготовительные операции: подачу губки под нож столом пресса, холостой прямой и обратный ход ножа. Полезное использование мощности прессов не превышает 5 % [20]. Все эти сложности возникают из-за неравномерной структуры получаемого блока титановой губки — плотность губчатого титана в отдельных зонах блока колеблется в пределах 1... 3 т/м<sup>3</sup>, уменьшаясь снизу вверх и от центра к периферии. Блоки оди-

наковых размеров могут иметь различную среднюю плотность в зависимости от условий металлургического производства. Крупные блоки, как правило, имеют наибольшую плотность в нижней части. Высота и масса блоков, полученных в реакторах одного топоразмера, могут отличаться от среднего уровня на 5... 10 % [20].

**Цель и задачи работы.** Исследовали процесс магнийтермического восстановления тетрахлорида титана при порционно-периодической подаче магния (ППМ) под слой образующейся РМ с возможностью устранения недостатков способа Кроля.

Для достижения поставленной цели требовалось разрешить следующие задачи:

разработать конструкцию аппарата расплавления и загрузки магния, обеспечивающую возможность подачи порций магния и слива хлористого магния в процессе восстановления  $TiCl_4$ ;

разработать методологию проведения операций и режимы восстановления  $TiCl_4$  в ходе порционной подачи магния, обеспечивающие оптимальную скорость восстановления и вакуумной сепарации, а также высокое качество получаемого губчатого титана;

установить влияние способа загрузки магния на особенности протекания восстановления  $TiCl_4$  и последующей вакуумной сепарации полученной РМ;

**Проведение экспериментов.** Схема экспериментальной установки приведена на рис. 5. Установка включает два основных технологических аппарата: восстановления (реактор) и расплавления и подачи магния. Первый выполнен из нержавеющей стали марки 12X18H10T и состоит из реактора с водоохлаждаемым фланцем, герметично закрытым крышкой. Процесс восстановления осуществляется в реакционном стакане с внутренним диаметром 92 мм и высотой 250 мм, в который до начала эксперимента загружается первая навеска магния. Для поддержания необходимой температуры процесса восстановления реактор устанавливается в шахтную электропечь. Подача жидкого  $TiCl_4$  в аппарат осуществляется из расходной емкости. Защитная атмосфера в аппарате создается путем подачи аргона через штуцер в крышке реактора.

Плавильник магния, выполненный из нержавеющей стали, установлен в трубчатую электропечь. Загрузка кускового магния в плавильник производится через загрузочный люк, уплотненный термостойкой резиной. Подачу расплавленного магния в реактор восстановления осуществляли через запорное устройство и загрузочную трубу. Плавильник прикреплялся к загрузочной трубе с помощью узла крепления, ее обогрев (во избежание замерзания магния) производился трубчатым нагревателем.

В процессе исследований использовали очищенный тетрахлорид титана марки ОЧТ-0, магний марки МГ-0, аргон газообразный первого сорта (ГОСТ 10157-79). Измерения содержания примесей в получаемом губчатом титане из опытных процессов выполняли согласно ГОСТ 9853.24-96.



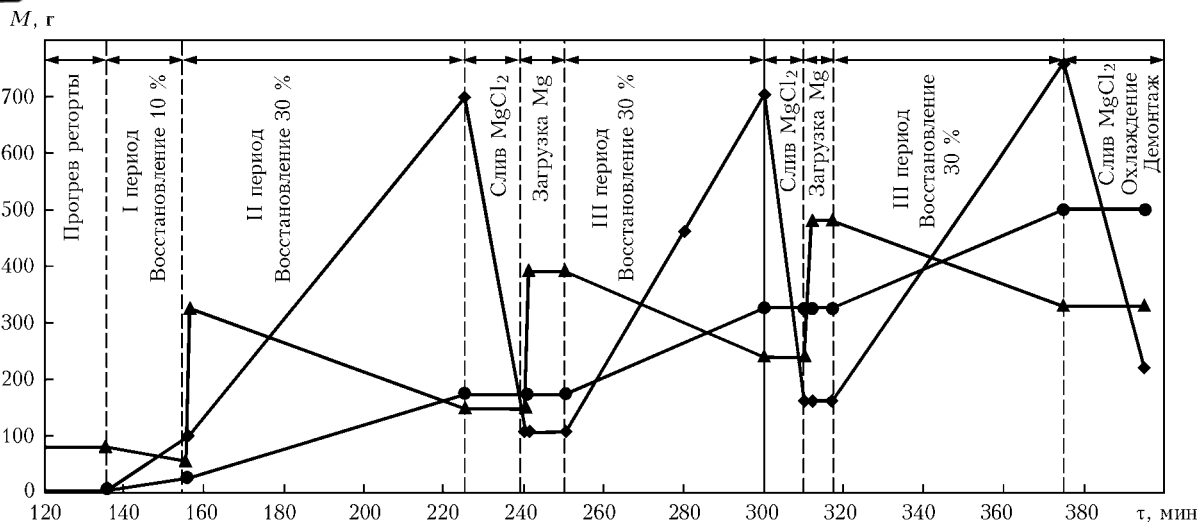


Рис. 6. Графики изменения массы  $M$  веществ в экспериментальном реакторе по ходу ведения процесса восстановления:  $\blacktriangle$  — магний;  $\bullet$  — титан,  $\blacklozenge$  —  $MgCl_2$

ровалась условиями испарения  $TiCl_4$  в реакционном стакане. При дальнейшем ее повышении обнаруживалось частичное смещение зоны реакции под крышку и зарастание крышки аппарата.

Стабильность загрузки порций расплавленного магния под слой образующейся РМ играет важнейшую роль в осуществлении предложенной технологии восстановления. Выполненные эксперименты показали принципиальную возможность проведения такой операции.

На время заливки восстановителя давление в аппарате восстановления стравливалось, а в плавильнике над расплавленным магнием создавалось избыточное давление аргона, максимальное значение которого при подаче последней порции магния составляло 165 кПа. Это обеспечивало достаточно быстрое передавливание расплавленного магния в аппарат восстановления.

График сливов дихлорида магния и нарастание его уровня в реакторе рассчитывали и организовывали таким образом, чтобы избежать потерь остаточного магния из аппарата и улучшить условия транспорта восстановителя в зону реакции к поверхности нарастающей губки при подаче очередных порций магния.

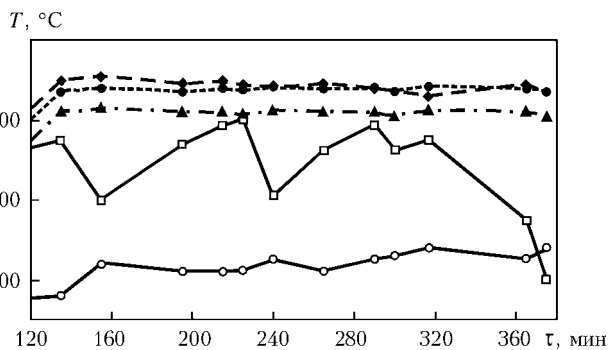


Рис. 7. График изменения значений температуры в печах аппарата восстановления и плавильника в ходе эксперимента:  $\blacktriangle$  — первая зона;  $\bullet$  — вторая зона;  $\blacklozenge$  — третья зона;  $\circ$  — температура обгрева магистрали;  $\square$  — температура в печи плавильника

Графики изменения температуры печей аппарата восстановления и плавильника при проведении экспериментальных процессов показаны на рис. 7.

Температура в реакционном стакане поддерживалась в пределах 800... 850 °С, что было обусловлено его расположением относительно зон печи и автоматическим регулированием температуры по зонам.

Постепенное изменение и подъем фронта процесса восстановления в реакционном стакане, сопровождавшиеся выделением избыточного тепла термохимической реакции, зафиксированы по изменению продолжительности и частоты включения нагревателей отдельных зон.

Процесс восстановления проводили в аппарате при значениях давления в пределах 105... 125 кПа и в случае необходимости корректировали подпиткой аргона. Некоторое возрастание уровня давления происходило в начале процесса при первичной подаче  $TiCl_4$ , а также на завершающей стадии процесса после загрузки последней порции магния.

Это обусловило необходимость снижения скорости подачи  $TiCl_4$  в указанные периоды до 62,4... 84,0 кг/м<sup>2</sup>·ч. Также зафиксировано возрастание давления в реакторе к моменту расходования расчетного количества магния (55... 60 %) после каждой заливки, поскольку количество испаряющегося  $TiCl_4$  начинало превышать расходуемое на восстановление.

После подачи последней порции  $TiCl_4$  производили демонтаж установки восстановления, герметизацию и охлаждение аппарата восстановления до температуры окружающей среды, осуществляли вакуумтермическую очистку полученной РМ. Крышку аппарата с загрузочной трубой демонтировали, устанавливали тепловой экран и монтировали над реактором восстановления водоохлаждаемый конденсатор. Аппарат сепарации устанавливали в шахтную электропечь, подключали системы подачи аргона, водяного охлаждения и вакуумирования, начинали процесс разогрева и вакуумирования РМ.

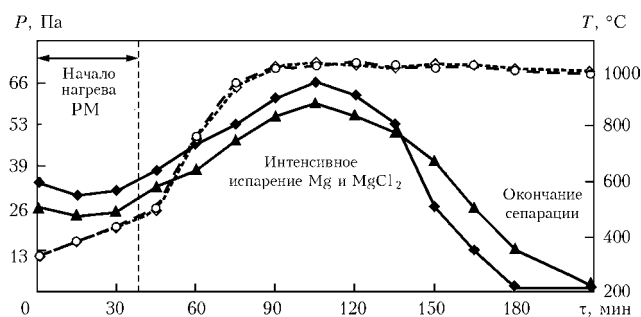


Рис. 8. Изменение давления  $P$  и температуры в реакторе при вакуумной сепарации экспериментального и традиционного блоков:  $\blacklozenge$ ,  $\blacktriangle$  — давление соответственно в экспериментальном аппарате и в аппарате сравнения;  $\circ$ ,  $\diamond$  — температура печи соответственно экспериментального процесса и процесса сравнения

Предварительную откачку выполняли при помощи механического вакуумного насоса АВЗ-20. При понижении давления на выходе из аппарата сепарации до 30 Па включали бустерный насос ВН-461 для глубоковакуумной откачки. Давление на выходе из аппарата сепарации измеряли с помощью термометрических вакуумметров ВИТ-1А и ВТ-2А. Высокотемпературную выдержку осуществляли при 980... 1020 °С и завершали при достижении давления 3,5... 3,0 Па. Нагнетание аппарата проверяли в течение 5 мин и зафиксировали его отсутствие.

На рис. 8 представлены графики изменения температуры и давления в аппарате в период вакуумной сепарации. Начало возрастания давления при непрерывной откачке обнаружено при значениях температуры выше 600 °С в связи с началом интенсивной возгонки Mg и MgCl<sub>2</sub>.

Выход гарнисажной губки в экспериментах составлял 5... 12 %, что примерно в два раза ниже, чем для традиционного способа. Очевидно, это обусловлено тем, что на завершающей стадии процесса транспорт магния в зону реакции практически полностью лимитировался капиллярными процессами в губке, а распределение капилляров по сечению блока было относительно равномерным.

Изучение очищенной вакуумной сепарацией губки показало, что блок титановой губки имеет слоистое строение с размерами слоев в нижней части блока, относительно пропорциональными порциям загружаемого магния. Структура полученной в ходе эксперимента губки представлена на рис. 9.

Слоистость полученных блоков в основном определяется изменением механизма и скорости реакции восстановления по ходу процесса. Характер и распределение крупных пор (более 500 мкм) соответствует направлению движения восходящих потоков магния и нисходящих потоков образующегося дихлорида магния.

Основной диапазон более мелких пор составлял 50... 200 мкм, а общая пористость губки достигала 20... 50% при плотности 1,2... 2,5 г/см<sup>3</sup>. Такая структура блока способствует сокращению продолжительности высокотемпературной выдержки в процессе вакуумной сепарации блока РМ.

Массовая доля основных примесей в полученной губке следующая, %: 0,020... 0,046 Fe; 0,032... 0,037 Ni; 0,040... 0,050 O; 0,01... 0,02 N; 0,023... 0,050 Cl, что соответствует их содержанию в товарном губчатом титане марок ТГ-90–ТГ-120.

**Результаты экспериментов и их обсуждение.** При подаче в реактор первой порции магния и TiCl<sub>4</sub> происходит реакция восстановления. Образовавшиеся первые дендриты титана служат рафинирующим адсорбентом примесей из магния, который связывает их, и оседая на дне реактора, образует в донной части блока хрупкие структуры соединений титана с примесями.

При подаче следующей порции магния через донную часть блока рафинирование осуществляется на дендритах титана в донной части блока. При этом в зону реакции поступает уже рафинированный магний, обеспечивающий высокую скорость процесса восстановления и получения качественной губки.

Механизм процесса восстановления при порционно-периодической подаче магния под слой РМ можно представить следующим образом. В начальный период восстановления он характеризуется высокой скоростью, а возрастание объема газовой фазы над зеркалом расплава магния примерно в 2 раза позволяет соответственно увеличить интенсивность газофазных реакций, образование низших хлоридов и активных центров начала процесса. Схема таких реакций приведена на рис. 10.

В экспериментальных процессах скорость подачи TiCl<sub>4</sub> и интенсивность восстановления в начальный период (для 1- и 2-й загрузки магния) в 1,2... 1,5 раза превышают скорость потребления

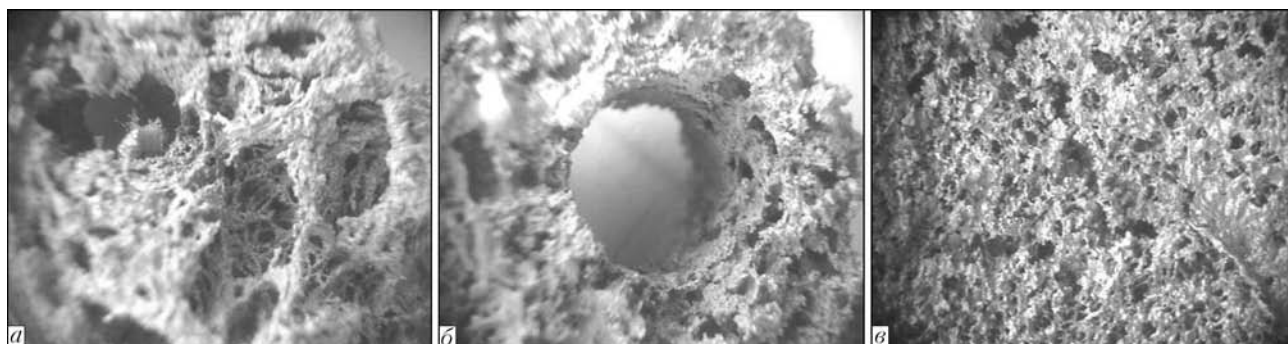


Рис. 9. Структура (X5) титановой губки, полученной на экспериментальной установке: а — центр блока; б — отверстие от трубы; в — поверхность блока

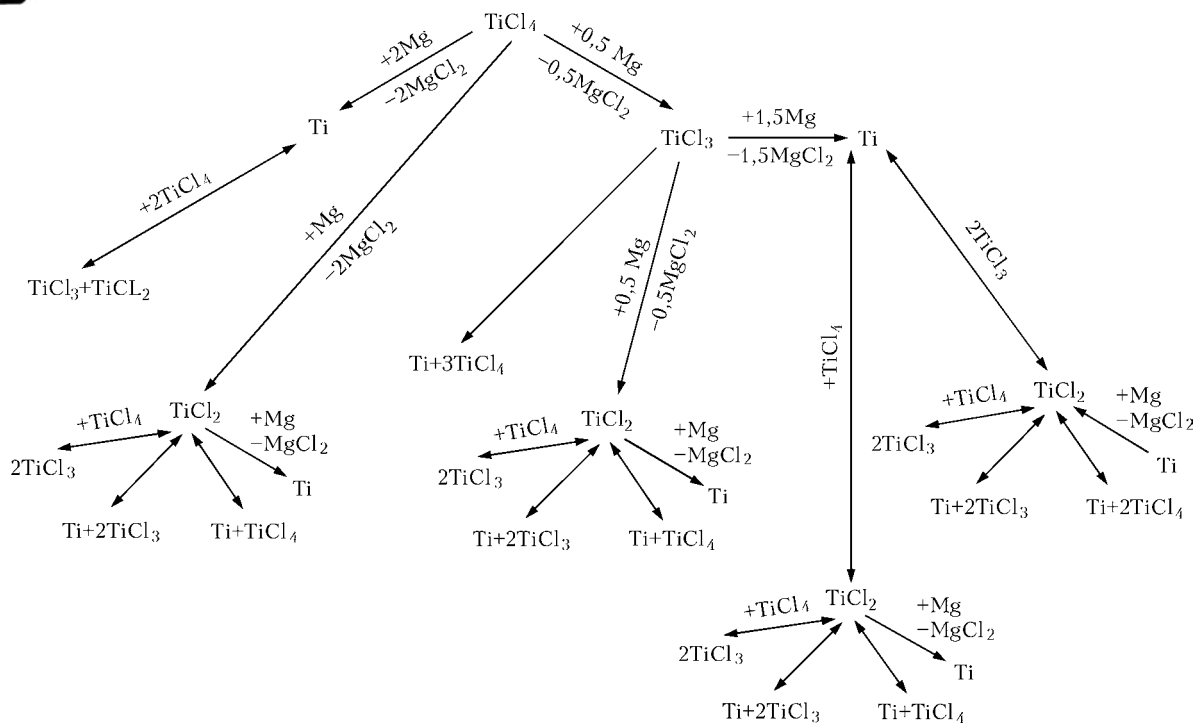


Рис. 10. Схема газофазных реакций, развивающихся над зеркалом расплава

$TiCl_4$  для базового процесса, а продолжительность индукционного периода процесса сокращается (рис. 6).

В дальнейшем, по мере развития поверхности образующейся титановой губки, механизм экспериментального процесса существенно не отличался от традиционного.

Все большее развитие приобретают процессы образования титана на поверхности губки, а также на смачиваемых расплавленными магнием и  $MgCl_2$  стенках реактора и загрузочной трубы. Повышенное образование низших хлоридов титана (НХТ) может вызвать некоторое ухудшение качества расплава дихлорида магния.

Однако, как показали эксперименты, содержание титана в сливаемом  $MgCl_2$  не превышало допустимого уровня (0,005 %), а зарастания губкой загрузочной трубы не обнаружено. Это свидетельствует о том, что по ходу процессов произошло достаточно полное довосстановление НХТ. Послед-

ние обычно происходят на поверхности и в капиллярах губки (через стадию адсорбции), на поверхности расплава магния и в расплаве  $MgCl_2$  при его противоточном расслоении с магнием.

Поскольку в экспериментальных процессах была получена более крупнокристаллическая губка, вероятно, довосстановление происходило преимущественно через стадию растворения  $TiCl_2$  в расплавленном  $MgCl_2$ .

Особенностью механизма процесса восстановления при ПППМ является повышенная роль дихлорида магния при транспорте восстановителя в зону реакции на завершающей стадии процесса. Наличие сформировавшегося блока титана и незначительный объем последней заливки магния требовал неполного слива  $MgCl_2$  и создания «подушки» расплава  $MgCl_2$ , позволяющей за счет расслоения ускорить транспорт магния-восстановителя по капиллярам в зону реакции.

В процессе восстановления при расходовании всей расчетной массы реагентов (магния и  $TiCl_4$ ) получали блоки РМ, которые подвергали вакуумной сепарации. Сравнение графиков изменения остаточного давления при сепарации блоков (рис. 8), полученных по экспериментальной и базовой технологиям восстановления, свидетельствует об интенсификации процесса для экспериментального блока РМ.

Экспериментальный блок РМ (рис. 11, а) отличается от блока РМ, полученной по базовой технологии (рис. 11, б) тем, что имеет сквозное отверстие в центре блока.

Поскольку скорость испарения летучих компонентов РМ пропорциональна поверхности испарения, наличие сквозного отверстия в центре блока после извлечения загрузочной трубы увеличивает

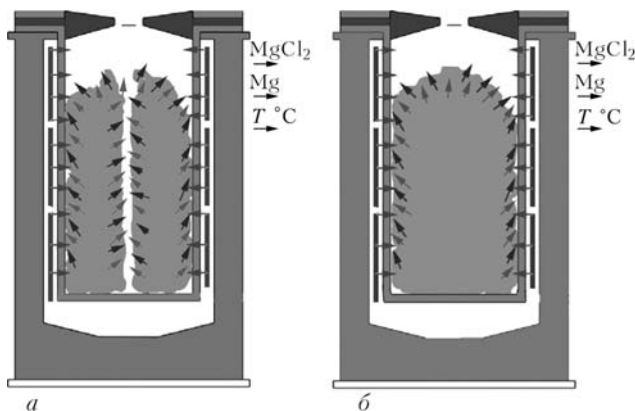


Рис. 11. Схема вакуумной сепарации РМ, полученной при ПППМ под слой расплава (а) и традиционной загрузке расплава магния (б)



интенсивность процесса испарения на первой стадии вакуумной сепарации.

На второй стадии процесса сепарации наличие сквозного отверстия способствует интенсификации диффузионных процессов при сокращении длины пути паров дихлорида магния по капиллярам в титановой губке. В итоге сократилась не только продолжительность сепарации для экспериментальной РМ на 10... 15 % (30 мин), но и уменьшилось остаточное содержание иона хлора в полученной титановой губке.

Интенсивность испарения из капилляра в блоке титановой губки зависит от положения мениска расплава магния и хлористого магния относительно края капилляра.

Массовая плотность потока пара вещества определяется таким уравнением:

$$M = \frac{P_0 D \mu}{RTl} \ln \left( \frac{P_0 - P_1}{P_0 - P_S} \right),$$

где  $M$  — массовая плотность потока пара,  $г/(с \cdot см^2)$ ;  $l$  — расстояние от поверхности расплава до края капилляра, см;  $\mu$  — молярная масса пара,  $г/моль$ ;  $R$  — универсальная газовая постоянная,  $Дж/(моль \cdot К)$ ;  $P_0$  — общее давление в системе, Па;  $P_1$  — парциальное давление пара, Па;  $P_S$  — давление насыщенного пара, Па;  $D$  — коэффициент диффузии,  $см^2/с$ ;  $T$  — температура, К.

Скорость испарения вещества описывается следующим уравнением:

$$v = \frac{M}{\rho},$$

где  $\rho$  — плотность испаряемого вещества,  $г/см^3$ .

Примем расстояние от поверхности испарения на блоке титановой губки (длину капилляра) равным  $l$ , тогда длина капилляра в блоке титановой губки, полученной по экспериментальной технологии, составит  $0,5l$ . Это объясняется тем, что отверстие от загрузочной трубы находится в середине экспериментального блока, и расстояние, которое необходимо пройти сепарируемым магнию и хлористому магнию, составляет половину радиуса (принимается что магний и  $MgCl_2$  испаряются из цилиндрической трубы блока РМ). Тогда при равенстве всех остальных условий проведения вакуумной сепарации экспериментального и традиционного блоков РМ, а также характеристик веществ и их доли в РМ, разница в массовой плотности потока пара из экспериментального блока  $M_{эксп}$ , по сравнению с традиционным  $M_0$ , составит:

$$\frac{M_{эксп}}{M_0} = \frac{1}{0,5},$$

т. е. массовая плотность потока пара из экспериментального блока в два раза превысит массовую плотность потока пара из традиционного блока ( $M_{эксп} = 2M_0$ ).

Создание условий для образования открытых или сквозных капилляров в блоке РМ обеспечит

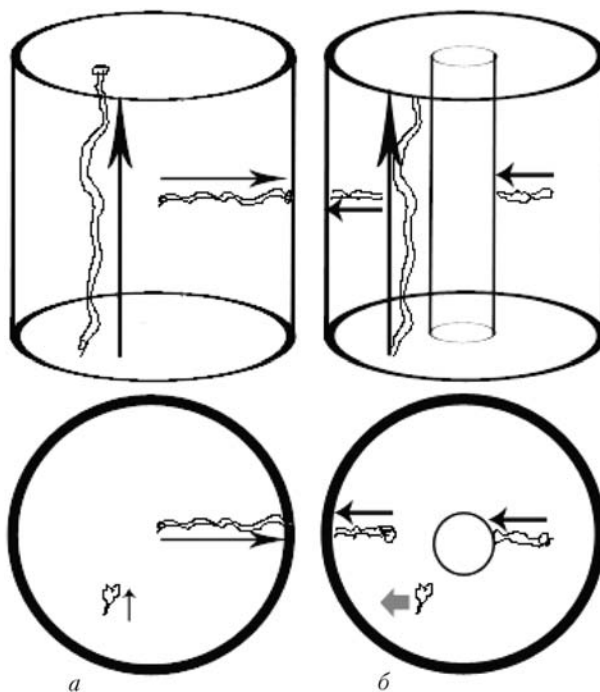


Рис. 12. Схема испарения (сепарации) магния и  $MgCl_2$  из блоков титановой губки, полученных по традиционной (а) и экспериментальной (б) технологиям

значительное повышение скорости сепарации и сокращение длительности процессов получения титановой губки. Предложенный процесс иллюстрирует рис. 12.

### Выводы

1. Показана следующая принципиальная возможность порционной загрузки магния под слой образующейся РМ по мере протекания процесса восстановления.
2. Достигнута интенсификация и полнота процесса рафинирования магния.
3. Повышена эффективность вакуумной сепарации РМ, полученная при проведении процесса порционно-периодической подачи магния.
4. Увеличена производительность аппарата на начальной стадии процесса восстановления вследствие интенсификации газофазных реакций над зеркалом расплава.
5. Снижена длительность высокотемпературной выдержки при вакуумной сепарации блоков, полученных при использовании процесса порционно-периодической подачи магния.
6. Получена титановая губка с большим выходом годной продукции вследствие уменьшения загрязнения примесными элементами, поступающими из материала реактора.

1. *Металлургия титана* / В. А. Гармата, Б. С. Гуляницкий, В. Ю. Крамник и др. — М.: Metallurgy, 1966. — 643 с.
2. *Металлургия титана* / В. А. Гармата, А. Н. Петрунько, Н. В. Галицкий и др. — М.: Metallurgy, 1983. — 559 с.
3. *Полькин И. С. Применение титана в различных отраслях промышленности // «Ti-2006 в СНГ»: Сб. тр. междунар. конф. (РФ, Суздаль, 21–24 мая 2006 г.).* — Киев: ИМФ им. Г. В. Курдюмова, НАН Украины, 2006. — С. 28–38.



4. *Полькин И. С.* Упрочняющая термическая обработка титановых сплавов. — М.: Металлургия, 1984. — 96 с.
5. *Колачев Б. А., Елагин В. К., Ливанов В. А.* Металловедение и термическая обработка цветных металлов и сплавов. 3-е изд. — М.: МИСиС, 1999. — 416 с.
6. *Александров А. В.* Развитие рынка титана в СНГ // «Ti-2009 в СНГ»: Сб. тр. междунар. конф. (Украина, Одесса, 17–20 мая 2009 г.). — Киев: ИМФ им. Г. В. Курдюмова НАН Украины, 2009. — С. 7–11.
7. *Hart A., Perre W.* Prospects consumption of titanium // Intern. conf. «Titanium» (San-Diego, USA 3–6 Oct. 2006). Washington, 2006. — P. 109–112.
8. *Новый способ* получения губчатого титана с использованием SOM-технологии // Shanghai Metals. — 2005. — 27, № 2. — С. 40–43.
9. *Экспериментальное* изучение процесса электролитического получения титана из его диоксида по способу FFC Cambridge Process / Н. П. Криворучко, В. М. Проценко, Л. Н. Петрунько и др. // 36. наук. праць Запоріж. держ. інж. акад. Сер. Металургія. — 2004. — № 10. — С. 59–64.
10. *Мальшин В. М., Завадовская В. Н., Пампушко Н. А.* Металлургия титана. — М.: Металлургия, 1991. — 208 с.
11. *Исследование* состава возгонов и их поведения в процессе магнетермического производства титана // А. П. Яценко, А. Н. Петрунько, С. М. Лупинос и др. // «Ti-2008 в СНГ»: Сб. тр. междунар. конф. (РФ, Санкт-Петербург, 18–21 мая 2008 г.). — Киев: ИМФ им. Г. В. Курдюмова НАН Украины, 2008. — С. 149–157.
12. *Червоний И. Ф., Иващенко В. И., Листопад Д. А.* О разрушении материала реторты в процессе восстановления четыреххлористого титана // Титан. — 2007. — № 1. — С. 5–12.
13. *Problems of safety of unit of an increased cycle efficiency for magnesium-thermic producing of spongy titanium* / S. M. Teslevich, V. V. Telin, A. N. Petrunko et al. // Advances in Electrometallurgy. — 2004. — № 2. — С. 45–48.
14. *Сандлер Р. А.* К вопросу о механизме взаимодействия четыреххлористого титана при оптимальном температурном режиме восстановления // ЖПХ. — 1960. — 33, вып. 5. — С. 1013–1017.
15. *Власов В. В., Сандлер Р. А., Огурицов С. В.* Некоторые особенности формирования блока титановой губки в процессе магнетермического восстановления // Тр. ВАМИ. — 1966. — № 57. — С. 208–217.
16. *Пампушко А. Н.* Взаимодействие тетрахлорида титана и магния при производстве губчатого титана // Цвет. металлург. — 1988. — № 9. — С. 21–23.
17. *Огурицов С. В., Резниченко В. А., Сергеев В. В.* Основные условия стандартного протекания магнетермического процесса получения титана // Титан и его сплавы. — 1961. — Вып. 6. — С. 3–13.
18. *До питання* про механізм утворення губчатого титану при відновленні чотирихлористого титану магнієм / Д. О. Листопад, І. Ф. Червоний, А. Н. Петрунько та ін. // Вісті акад. інж. наук України. — 2008. — № 2. — С. 25–34.
19. *Сергеев В. В., Безукладников А. Б., Мальшин В. М.* Металлургия титана. — М.: Металлургия, 1979. — 264 с.
20. *Переработка* блоков губчатого титана / Р. А. Сандлер, А. Н. Петрунько, В. А. Лихтерман, А. Н. Павлюченко // Пробл. цвет. металлург. — М.: Металлургия, 1987. — 158 с.

Запорж. гос. инж. акад.

Поступила 11.06.2009



## ИНСТИТУТ ЭЛЕКТРОСВАРКИ

им. Е. О. ПАТОНА НАН Украины

объявляет ежегодный набор по следующим специальностям:

### ДОКТОРАНТУРА

- ☞ сварка и родственные процессы и технологии
- ☞ автоматизация процессов управления
- ☞ металловедение и термическая обработка металлов
- ☞ металлургия черных и цветных металлов и специальных сплавов
- ☞ диагностика материалов и конструкций

### АСПИРАНТУРА

- ☞ сварка и родственные процессы и технологии
- ☞ автоматизация процессов
- ☞ металловедение и термическая обработка металлов
- ☞ металлургия черных и цветных металлов и специальных сплавов
- ☞ диагностика материалов и конструкций

Прием в аспирантуру проводится в сентябре.

Контактный телефон: (044) 289-84-11.

Подробная информация на сайте института (раздел аспирантура): [www.paton.kiev.ua](http://www.paton.kiev.ua)Документы направлять по адресу: 03680, Украина, Киев-150, ГСП, ул. Боженко, 11,  
Институт электросварки им. Е. О. Патона НАН Украины, ученому секретарю