

# ЭЛЕКТРОШЛАКОВАЯ ВЫПЛАВКА И ТЕРМОМЕХАНИЧЕСКАЯ ОБРАБОТКА ВЫСОКОПРОЧНОГО ТИТАНОВОГО ПСЕВДО- $\beta$ -СПЛАВА ТС6

И. В. Протокивиллов, Д. А. Петров, В. Б. Порохонько

Институт электросварки им. Е. О. Патона НАН Украины.  
03680, г. Киев-150, ул. Казимира Малевича, 11. E-mail: office@paton.kiev.ua

Проведены работы по изучению особенностей получения деформированных прутков высокопрочного титанового псевдо- $\beta$ -сплава ТС6 из первичной некомпактной шихты. Слитки получали путем двукратного переплава расходоуемых электродов, прессованных из губчатого титана и легирующих компонентов в камерной электрошлаковой печи в атмосфере аргона. При повторном переплаве для обеспечения перемешивания жидкометаллической ванны и гомогенизации состава металла использовали воздействие внешним продольным магнитным полем. Горячую деформацию слитков проводили путем прокатки на двухвалковом реверсивном прокатном стане. Приведены режимы переплава сплава ТС6, режимы прокатки слитков и последующей упрочняющей термической обработки деформированных прутков. Исследование микроструктуры металла показало отсутствие микропор, трещин и прочих дефектов. Легирующие элементы по высоте слитка распределены равномерно без признаков зональной ликвации. Показана перспективность использования метода магнитоуправляемой электрошлаковой плавки для получения сложнелегированных титановых сплавов типа ТС6. Библиогр. 9, табл. 3, ил. 5.

*Ключевые слова:* электрошлаковый переплав; магнитоуправляемая электрошлаковая плавка; титан; псевдо- $\beta$ -сплав ТС6; слиток; деформация; термическая обработка

Титановый деформируемый сплав ТС6 (Ti–10...11Cr–6V–3...5Mo–3Al) относится к группе псевдо- $\beta$ -сплавов структура которых представлена  $\beta$ -фазой, фиксируемой после закалки из  $\beta$ -области [1].

Способность сплава к закалке на «чистую»  $\beta$ -фазу обусловлена значительным содержанием в нем  $\beta$ -стабилизаторов. Он содержит  $\beta$ -стабилизирующие элементы с коэффициентом распределения больше (молибден) и меньше (хром) единицы, а также с коэффициентом распределения равным единице (ванадий) [2]. Молибденовый эквивалент сплава равен 24...27,6 %. Соотношение изоморфных (Mo, V) и эвтектоидообразующих (Cr)  $\beta$ -стабилизирующих элементов, выраженное в эквивалентных молибдену величинах, составляет примерно 1:2. Температура полиморфного превращения сплава находится в диапазоне 770...810 °C.

По уровню прочности сплав ТС6 относится к классу высокопрочных. Он эффективно упрочняется термической обработкой, обладает высокой прокаливаемостью и может закаливаться при охлаждении на воздухе [1]. В отожженном и закаленном состоянии сплав обладает высокой пластичностью, а после старения за счет распада метастабильной  $\beta$ -фазы его предел прочности резко повышается и может достигать  $\sigma_b = 1300...1600$  МПа. В связи с этим сплав ТС6 применяют

лишь в термически упрочненном состоянии (закаленном и состаренном), когда его прочность превышает  $\sigma_b \geq 1300...1400$  МПа и он имеет заметное преимущество перед другими сплавами.

Отличительной особенностью сплава ТС6 является большое содержание в нем хрома (10...11 %). Хром, как легирующая добавка к титану используется давно [1, 3]. Сплавы титана с хромом отличаются превосходным сочетанием прочности и пластичности [1, 4]. При этом хром характеризуется относительно низкой стоимостью, что в совокупности с высокой эффективностью среди остальных  $\beta$ -стабилизирующих элементов делает его применение в титановых сплавах экономически выгодным [5].

Однако одним из основных технологических недостатков сплавов, легированных хромом, является их высокая склонность к образованию ликвационных неоднородностей в процессе выплавки слитков и нестабильность их свойств. Так, в слитках псевдо- $\beta$ -сплава ВТ15 (аналог сплава ТС6), выплавленных в вакуумно-дуговой печи, наблюдается прямая ликвация хрома, выраженная в увеличении его содержания в центре и снижении на периферии [3, 6]. Это приводит к существенной неоднородности распределения механических свойств по сечению конечных полуфабрикатов и общему снижению комплекса эксплуатационных свойств материала.

К недостаткам  $\beta$ -сплавов с большим содержанием хрома также относят охрупчивание в процессе длительной эксплуатации при повышенных температурах и под напряжением [7].

Уменьшить уровень макроликвации путем термической или термомеханической обработки практически невозможно. Поэтому избежать образования неоднородностей такого типа можно только на стадии выплавки слитков. Для этих целей тщательно подходят к выбору исходных шихтовых материалов, подготовке расходоуемых электродов, выбору схемы и режимов выплавки слитков. Для получения сложнолегированных титановых псевдо- $\beta$ -сплавов используют преимущественно тройной вакуумно-дуговой переплав [5].

Целью настоящей работы является разработка технологической схемы и режимов выплавки слитков титанового сплава ТС6 методом магнитоуправляемой электрошлаковой плавки (МЭП), их последующей горячей деформации и термической обработки для получения полуфабрикатов в виде прутка.

Отличительным признаком процесса МЭП является электромагнитное воздействие на металлургическую ванну, обеспечивающее интенсивное перемешивание жидкого металла и повышение химической однородности выплавляемых сплавов [8]. Процесс плавки осуществляется в камерной печи при избыточном давлении инертного газа, что предотвращает неконтролируемое испарение легирующих элементов с высокой упругостью пара (Al, Cr). Указанные особенности определяют перспективность применения данного процесса для получения сложнолегированных титановых сплавов типа ТС6.

Технологический процесс изготовления слитков сплава ТС6 заключался в подготовке шихтовых материалов, прессовании расходоуемых электродов, выплавке слитков первого перепада в кристаллизаторе диаметром 62 мм и их повторном перепаде в кристаллизаторе диаметром 84 мм.

В качестве шихтовых материалов для выплавки слитков использовали титан губчатый ТГ90, комплексную лигатуру ВнАл-1Д, дозированные гранулы алюминия А99, хром Х99, молибден МЧВП.

Следует отметить, что сплав ТС6 характеризуется наличием большого количества легирующих компонентов (более 22 %), физические свойства которых существенно отличаются. Например плотность молибдена в 3,8 раза превышает плотность алюминия, а его температура плавления почти на 2000 °С выше аналогичной характеристики алюминия. Введение этих компонентов в сплав в чистом виде может провоцировать их раз-

деление при плавлении расходоуемого электрода и в металлической ванне с последующим формированием химической неоднородности и различных металлургических дефектов в слитке. Поэтому при производстве таких сплавов рекомендуют использовать лигатуры, физические свойства которых близки к свойствам титана.

Отсутствие комплексной лигатуры для сплава ТС6 потребовало тщательной подготовки шихтовых компонентов и выбора схемы прессования расходоуемых электродов.

Подготовка шихты для изготовления электродов состояла из следующих операций: сушка губчатого титана в муфельной печи при температуре 170 °С в течении 3 ч; измельчение лигатуры ВнАл и хрома на фракции размером не более 3 мм; измельчение полосы молибдена  $\delta = 0,3$  мм на чешуйки размером не более 5×5 мм; взвешивание и перемешивание порций шихты.

Расходуемые электроды диаметром 38 мм прессовали небольшими порциями по 60 г, что обеспечивало равномерное распределение легирующих компонентов по длине электрода. Масса порции выбрана с учетом того, чтобы при перепаде электрода в металлической ванне (в расплавленном состоянии) находилось постоянно около 4-х-6-ти порций шихты для обеспечения стабильного химического состава по всему объему слитка.

Плотность полученных электродов составляла около 2,8 г/см<sup>3</sup>, то есть 58 % от плотности сплава ТС6.

Прессованные электроды переплавляли в электрошлаковой печи камерного типа. Плавильное пространство предварительно вакуумировали, а затем заполняли инертным газом. Использовали бескислородный, фторидно-хлоридный флюс на основе СаF<sub>2</sub>. Режимы плавки и внешний вид выплавленных слитков приведены на рис. 1, а, 2, а.

Процесс перепада расходоуемых электродов проходил стабильно, однако имели место колебания тока, вызванные особенностями плавления прессованного электрода (рис. 1, а).

Визуальный осмотр слитков показал, что их поверхность характеризуется неплохим качеством (рис. 2, а). Глубоких каверн, перехватов и неоформления боковой поверхности слитков не наблюдали. В нижней части слитка иногда имели место локальные перехваты, обусловленные началом плавки и отработкой режимов перепада прессованного электрода.

Нестабильность электрических параметров плавки прессованного электрода и наличие в сплаве тугоплавкого компонента (Mo), потребовали применения повторного перепада. При этом

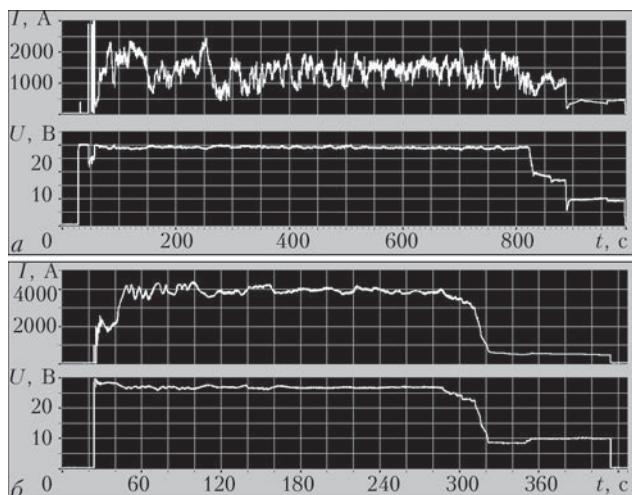


Рис. 1. Регистрограммы тока и напряжения при первом (а) и втором (б) переплавах

слиток первого переплава, служивший расходным электродом, ориентировали головной частью вниз. Плавку осуществляли методом МЭП под действием импульсного продольного магнитного поля (рис. 3) [9].

При повторном переплаве электрические режимы процесса по сравнению с переплавом пресованного электрода были более стабильными (рис. 1, б). Выплавленные слитки характеризовались высоким качеством формирования боковой поверхности по всей высоте, без гофр и прочих дефектов (рис. 2, б). Это позволило последующую горячую деформацию слитков проводить без предварительной механической обработки их боковых поверхностей.

Деформацию осуществляли путем горячей прокатки на двухвалковом реверсивном прокатном стане. Режимы прокатки приведены в табл. 1. В результате деформации получены прутки диаметром



Рис. 2. Внешний вид слитков сплава ТС6 первого (а) и второго (б) переплавов

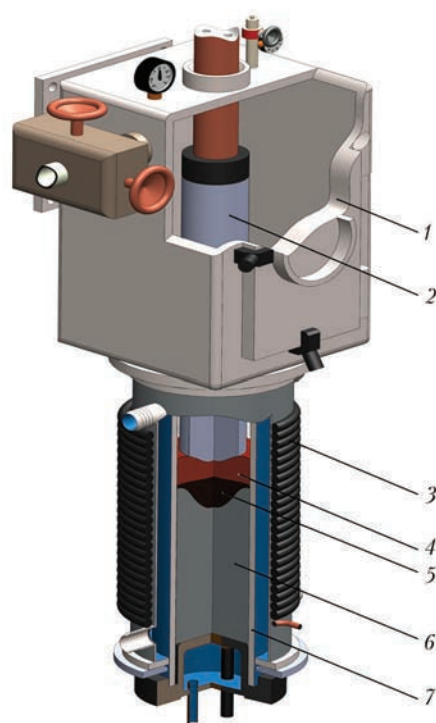


Рис. 3. Схема процесса МЭП: 1 — камера печи; 2 — расходный электрод; 3 — электромагнитная система; 4 — шлаковая ванна; 5 — металлическая ванна; 6 — слиток; 7 — кристаллизатор

32 мм (рис. 4). На поверхности прутков трещин, расслоений, закатов и прочих дефектов не выявлено, что свидетельствует о хорошей технологической пластичности металла и его металлургическом качестве.

Анализ химического состава металла, отобранного из трех участков соответствующих донной, центральной и головной частям слитка приведен в табл. 2. Содержание легирующих элементов в сплаве, за исключением хрома, соответствует расчетному. По данным рентгенофлуоресцентного анализа среднее содержание хрома в металле по-

Т а б л и ц а 1. Режимы прокатки слитков сплава ТС6

№ операции	Время нагрева, мин	Температура, °С	Диаметр заготовки, мм		Степень деформации, %
			до деформации	после деформации	
1	70	1150	82	65	37
2	20	1150	65	48	45
3	60	950	48	40	37
4	20	950	40	32	30



Рис. 4. Горячекатаные прутки сплава ТС6

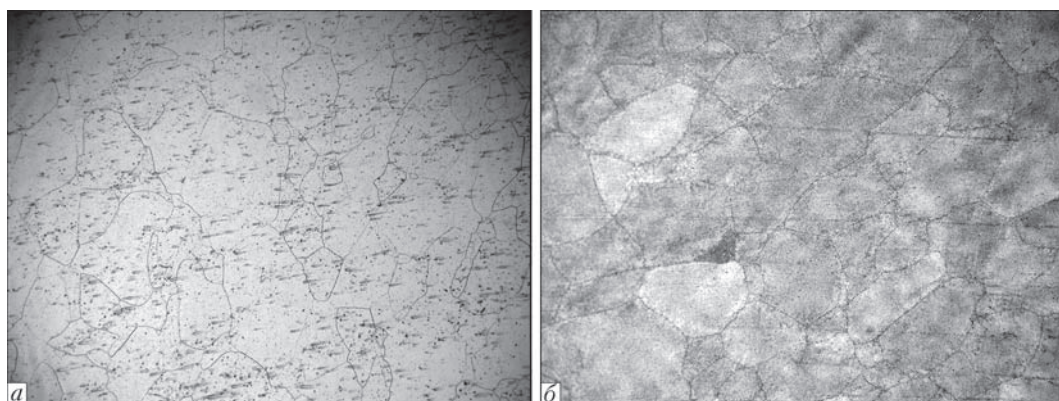


Рис. 5. Микроструктуры деформированного сплава ТС6 в состоянии после отжига (а) и после закалки и старения (б),  $\times 100$

**Таблица 2. Химический состав сплава ТС6 ЭШП, мас. %**

Место отбора проб	Ti	Cr	V	Mo	Al
Верх	75,4	9,9	6,0	4,50	3,00
Середина	74,6	10,2	6,2	4,70	3,15
Низ	74,8	10,2	6,2	4,48	3,06

сле двукратного ЭШП несколько ниже расчетного, задаваемого при прессовании расходуемого электрода (10,1 и 10,7 % соответственно). Для объяснения этих данных требуются дополнительные исследования.

По высоте слитка легирующие элементы распределены равномерно без признаков зональной ликвации. Максимальное отклонение содержания элементов составляет, %: Cr — 0,3; V — 0,2; Mo — 0,22; Al — 0,15.

Полученные в результате деформации прутки подвергали упрочняющей термической обработке заключающейся в отжиге с последующими закалкой и старением (табл. 3). Закалку проводили при температуре 810 °С, которая превышает температуру полиморфного превращения, в результате чего в сплаве фиксировалась только метастабильная  $\beta$ -фаза. При последующем длительном старении при 490 °С происходил распад  $\beta$ -фазы с образованием определенного количества выделений  $\alpha$ -фазы, вызывающих упрочнение сплава. Об этом свидетельствует изменение твердости *HRC* сплава, которая в отожженном состоянии составляла 32 единицы, а после закалки и старения — 47.

Микроструктуры деформированного металла в состояниях после отжига и после закалки и старения приведены на рис. 5. Структура прутков после старения состоит из глобулярных зерен  $\beta$ -фазы (средний характерный размер 150...220 мкм) с выделением мелкодисперсных частиц  $\alpha$ -фазы как в теле зерна, так и по его границам. Структура соответствует 4 типу по 8-типной шкале микрострук-

**Таблица 3. Режимы термической обработки сплава ТС6**

Вид обработки	Время нагрева, мин	Температура, °С	Время выдержки, ч	Охлаждение
Отжиг	35	800	2	Воздух
Закалка	35	810	2	Принудительное воздушное
Старение	35	490	25	Воздух

тур (ГОСТ 26492–85, прутки катаные из титана и титановых сплавов). Микропоры, трещины и прочие дефекты отсутствуют.

Таким образом, проведенные работы показали возможность выплавки качественных слитков сложнолегированного титанового псевдо- $\beta$ -сплава ТС6 из первичной некомпактной шихты в электрошлаковой печи камерного типа.

**Выводы**

1. Разработана технологическая схема и режимы выплавки слитков высокопрочного титанового псевдо- $\beta$ -сплава ТС6 из первичной некомпактной шихты электрошлаковым способом.
2. Отработаны режимы горячей деформации и упрочняющей термической обработки металла. Показано, что полученные горячекатаные прутки сплава ТС6 по химическому составу и структуре соответствуют требованиям стандарта.
3. Показана перспективность использования метода магнитоуправляемой электрошлаковой плавки для получения сложнолегированных титановых сплавов типа ТС6.

1. Глазунов С. Г. Титановые сплавы. Конструкционные титановые сплавы / С. Г. Глазунов, В. Н. Моисеев. — М.: Металлургия, 1974. — 368 с.
2. Хорев А. И. Сверхпрочный титановый сплав ВТ19 / А. И. Хорев // Технология машиностроения. — 2012. — № 6. — С. 5–8.
3. Аношкин Н. Ф. Экспериментальное исследование зональной ликвации легирующих компонентов в слитках титановых сплавов ВТ15, ВТ17, ОТ4 / Н. Ф. Аношкин,

- В. А. Смальшенко, Е. А. Чистяков // Вакуумная дуговая плавка металлов и сплавов. — 1965. — Вып. 3. — С. 67–74.
4. *Markovsky P.* Balancing of mechanical properties of Ti–4.5Fe–7.2Cr–3.0Al using thermomechanical processing and rapid heat treatment / P. Markovsky, M. Ikeda. // *Materials Transactions.* — 2005. — **46**, № 7. — P. 1515–1524.
5. *Ширяев А. А.* Исследование структуры и химического состава слитков опытного высоколегированного титанового сплава [Электронный ресурс.] / А. А. Ширяев, Н. А. Ночовная // Электронный научный журнал «Труды ВИАМ». — 2015. — № 9. — Режим доступа к журналу: [http://viam-works.ru/ru/articles?art\\_id=862](http://viam-works.ru/ru/articles?art_id=862)
6. *Антипов А. Н.* Структура и механические свойства титанового сплава BT35 в литом состоянии / А. Н. Антипов, В. Н. Моисеев // *Металловедение и термическая обработка металлов.* — 1993. — № 9. — С. 36–38.
7. *Моисеев В. Н.* Бета-титановые сплавы и перспективы их развития / В. Н. Моисеев // *Металловедение и термическая обработка металлов.* — 1998. — № 12. — С. 11–14.
8. *Компан Я. Ю.* Мелкозернистые слитки многокомпонентных титановых сплавов / Я. Ю. Компан, И. В. Протокилов, А. Т. Назарчук // *Теория и прак. металлургии.* — 2008. — № 2. — С. 35–40.
9. *Компан Я. Ю.* Магнитоуправляемая электрошлаковая плавка титановых сплавов с дискретными воздействиями магнитных полей / Я. Ю. Компан, И. В. Протокилов, А. Т. Назарчук // *Матер. Междунар. конф. «Ti-2008 в СНГ»*, Санкт-Петербург, 18–21 мая 2008 г. — Санкт-Петербург, 2008. — С. 96–99.

The works were carried out for study of peculiarities of producing the deformed rods of high-strength titanium pseudo- $\beta$ -alloy TS6 from a primary non-compact charge. Ingots were produced by twice remelting of consumable electrodes, pressed from spongy titanium and alloying components in chamber-type electroslag furnace in argon. During the repeated remelting the effect of external longitudinal magnetic field was used to provide the stirring of liquid metal pool and homogenization of the metal composition. Hot deformation of ingots was performed by rolling in two-roll reverse rolling mill. The modes of alloy TS6 remelting, modes of ingots rolling and subsequent heat treatment of deformed rods are given. The metal microstructure examination showed the absence of micropores, cracks and other defects. The alloying elements in ingot height are distributed uniformly without zonal liquation features. It was shown that the method of a magnetically-controlled electroslag melting is challenging for producing of complexly-alloyed titanium alloys of TS6 type. Ref. 9, Tables 3, Figures 5.

**Key words:** *electroslag remelting; magnetically-controlled electroslag melting; titanium; pseudo- $\beta$ -alloy TS6; ingot; deformation; heat treatment*

Поступила 21.07.2016

## РЕКОНСТРУКЦИЯ ДОМЕННОЙ ПЕЧИ НА ПАО «ЗАПОРОЖСТАЛЬ»



ПАО «Запорожсталь» заключил контракт с компанией «Danieli Corus» на поставку бесконусного загрузочного устройства в рамках масштабной реконструкции доменной печи № 3. Стоимость контракта составляет порядка 165 млн. грн.

Проект, инвестиции в который составят порядка 1,47 млрд. грн, реализуют с использованием самых прогрессивных технологий. Впервые в Украине при реализации крупных инфраструктурных проектов комбинат «Запорожсталь» создал интеллектуальную 3D-модель доменной печи, которая повысит эффективность реконструкции и существенно сократит сроки ее проведения.

Современное бесконусное загрузочное устройство, которое будет установлено в ходе реконструкции ДП-3, повысит ее производительность, а также обеспечит оптимальный баланс и контроль распределения сырья на уровне засыпи шихты. Поставка оборудования планируется в ноябре 2016 г.

<http://www.azovpromstal.com/news/>