

ЛАБОРАТОРНАЯ ЭЛЕКТРОННО-ЛУЧЕВАЯ УСТАНОВКА УЭ-208М

С.В. Ахонин¹, А.Н. Пикулин¹, В.А. Березос¹, Д.В. Ковальчук², С.Б. Тугай²¹ИЭС им. Е.О. Патона НАН Украины.

03150, г. Киев, ул. Казимира Малевича, 11. E-mail: office@paton.kiev.ua

²ЧАО «НВО «Червона Хвиля».

03150, г. Киев, ул. Казимира Малевича, 15. E-mail: master@chervonahvilya.com

Создана лабораторная электронно-лучевая установка УЭ-208М, оснащенная газоразрядными электронными пушками ВТР-300 конструкции ЧАО «НВО «Червона Хвиля». Для создания блока электронно-лучевых нагревателей УЭ-208М разработана соответствующая техническая документация, изготовлены и смонтированы узлы и агрегаты плиты электронно-лучевых нагревателей с обеспечением механизации и автоматизации её перемещения, а также автоматизированная автономная система охлаждения электронно-лучевых нагревателей. Проведены работы по выплавке слитков сплава на основе никеля системы Ni–Al–Cr с повышенным содержанием легирующих элементов с высокой упругостью пара Al и Cr. Установлено, что плавка на созданной лабораторной электронно-лучевой установке УЭ-208М проходила в стационарном режиме, каких-либо существенных отклонений, спровоцированных интенсивным паровым потоком от зеркала жидкого металла при работе газоразрядных электронных пушек, зафиксировано не было. Показано, что использование в качестве источника концентрированной энергии газоразрядных электронных пушек ВТР-300 конструкции ЧАО «НВО «Червона Хвиля» позволяет проводить работы по созданию и отработке новых электронно-лучевых технологий плавки тугоплавких и высокорекреационных металлов, а также сплавов с высоким содержанием легколетучих легирующих элементов, обеспечивая при этом высокую эксплуатационную надежность. Библиогр. 10, табл. 2, рис. 8.

Ключевые слова: электронно-лучевая плавка; электронно-лучевая установка; электронная пушка; технологическая оснастка; слиток; сплав; легирующие элементы; примеси

Рост потребностей современной атомной энергетики, авиа-, ракето- и судостроения, электроники и химического приборостроения в металлах и сплавах, способных работать в критических условиях, можно удовлетворить лишь разработкой новых и совершенствованием существующих технологических процессов их производства [1–3].

Электронно-лучевая плавка является одним из наиболее эффективных способов современной специальной электрометаллургии и применяется в лабораторных исследованиях и промышленности для получения особо чистых ниобия, тантала, ванадия, циркония, титана и многих других металлов и их сплавов. Объемы выплавляемого способом электронно-лучевой плавки (ЭЛП) металла непрерывно возрастают. Причиной расширения технологии ЭЛП является исключительно высокое качество получаемого металла, которое зачастую не может быть достигнуто другими способами плавки [2, 4–6].

На сегодняшний день в Украине для проведения фундаментальных научно-исследовательских работ по изучению металлургических процессов в вакууме, совершенствования существующих и разработки новых технологических процессов, используются электронно-лучевые установки конструкции ИЭС им. Е.О. Патона [2, 4].

В качестве концентрированного источника энергии при ЭЛП используется электронная пушка. Как правило для создания электронно-лучевых установок для плавки использовались электрон-

ные пушки с термокатодом [2, 4]. Однако при решении ряда исследовательских задач, которые возникают сегодня перед металлургами, выявлены недостатки термокатодных электронных пушек, основными из которых можно назвать нестабильную работу при пиковых газовыделениях из шихтовых материалов и достаточно сложную конструкцию, которая, в свою очередь, повышает стоимость самой пушки, а также расходы на обслуживание при её эксплуатации [7, 8].

В современных электронно-лучевых технологиях при реализации различных термических операций находят широкое применение газоразрядные электронные пушки на основе высоковольтного тлеющего разряда (ВТР) [8, 9]. Такого рода электронные пушки лишены указанных недостатков термокатодных электронных пушек и имеют ряд серьезных преимуществ: возможность работы при низком и среднем вакууме (0,1...10,0 Па) в среде различных газов, включая инертные и активные; относительная простота и дешевизна конструкции; отсутствие дополнительного вакуумного оборудования для её работы [9]. Газоразрядные электронные пушки позволяют реализовать технологии, недоступные для традиционных электронных пушек и вакуумной дуги и снизить расходы при создании и эксплуатации любых электронно-лучевых установок.

Учитывая выше сказанное, для проведения исследований процесса плавки металлов и их спла-



Рис. 1. Внешний вид лабораторной электронно-лучевой установки УЭ-208М

вов из шихтовых материалов с повышенным содержанием легколетучих легирующих элементов и примесей в ИЭС им. Е.О. Патона на базе электронно-лучевой установки УЭ-208 [10] создана лабораторная электронно-лучевая установка, оснащенная газоразрядными электронными пушками УЭ-208М (рис. 1). Отличительной особенностью созданной установки является конструкция блока электронно-лучевых нагревателей. Для создания блока электронно-лучевых нагревателей УЭ-208М разработана соответствующая техническая документация, согласно которой изготовлены и смонтированы узлы и агрегаты плиты электронно-лучевых нагревателей (ЭЛН) с обеспечением механизации и автоматизации её перемещения, а также автоматизированная автономная система охлаждения электронно-лучевых нагревателей.

Для реализации проекта по созданию лабораторной электронно-лучевой установки УЭ-208М, оснащенной газоразрядными электронными пушками, были применены газоразрядные электронно-лучевые пушки ВТР-300 конструкции ЧАО «НВО «Червона Хвиля». Данный тип пушек предназначен для нагрева, плавления, испарения материалов в условиях технологических установок как высокого, так и низкого вакуума. Пушка работает от ускоряющего напряжения питания до 30 кВ, регулирование мощности обеспечивается в пределах от 0 до 300 кВт изменением подачи рабочего газа или величины питающего напряжения. Возможно применение и других газов — воздуха, азота, кислорода, инертных газов, но максимальная мощность при этом может существенно снижаться. Конструктивная схема и внешний вид газоразрядной электронно-лучевой пушки представлена на рис. 2.

Принцип действия газоразрядной электронно-лучевой пушки основан на генерировании и формировании электронного пучка в высоковольтном тлеющем разряде с холодным катодом и анодной плазмой. При работе пушки в её разрядной камере (между катодом и анодом) при давлении газа в единицы Па горит высоковольтный тлеющий разряд с плазмой, локализованной возле анода и отделенной от катода областью катодного падения потенциала. Плазма эмитирует положительные ионы, которые ускоряются полем в области катодного падения и бомбардируют катод, вызывая эмиссию электронов. Поле катодного падения потенциала ускоряет электроны и формиру-

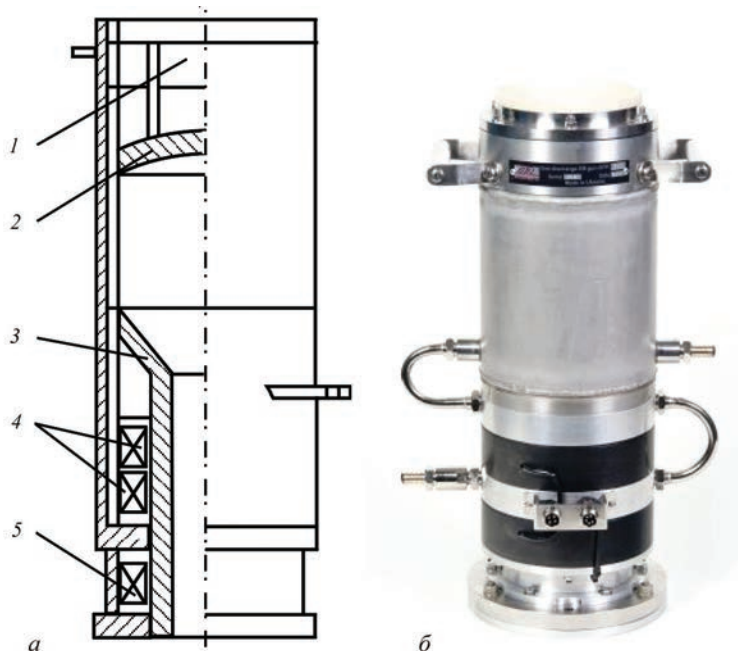


Рис. 2. Конструктивная схема (а) и внешний вид (б) газоразрядной электронно-лучевой пушки ВТР-300: 1 — узел ввода высокого напряжения и охлаждения катода; 2 — катодный узел; 3 — анодный узел; 4 — магнитные фокусирующие линзы; 5 — отклоняющие катушки

ет сходящийся электронный пучок с кроссовером, расположенным на расстоянии от катода близком к радиусу кривизны его эмиссионной поверхности (вблизи отверстия в аноде).

Магнитное поле, создаваемое первой фокусирующей линзой, формирует электронный пучок по форме близкий к цилиндрическому, вследствие чего он проходит через лучевод в технологическую камеру практически без энергетических потерь. С помощью второй фокусирующей линзы пучок фокусируется на поверхности расплава, а с помощью системы отклонения осуществляется статическое отклонение и программная развертка пучка.

Управление током разряда осуществляется изменением давления рабочего газа в разрядной камере пушки при регулируемом натекании газа в пушку и непрерывной его откачке как из пушки, так и технологической камеры установки. Для эффективного управления током разряда и стабилизации режима работы пушки применяется малоинерционная система автоматического напуска газа, в состав которой входят: регулятор расхода газа; блок подачи рабочей газовой смеси; баллон с рабочей газовой смесью, на котором установлен редуктор и газопроводы.

Состав применяемого рабочего газа (воздух, кислород, азот, водород, гелий и др.) определяется условиями, обеспечивающими необходимую электрическую прочность изолирующего промежутка электродной системы пушки, поддержанием высоких эмиссионных свойств катода и требованиями проводимого технологического процесса. Наиболее эффективным для работы пушки является технический водород, содержащий в составе примеси 0,3...0,5 % кислорода. Кислород нужен для поддержания эмиссионных свойств поверхности катода, при этом для предотвращения интенсивного дугообразования в разрядном промежутке его количество в составе рабочего газа не должно превышать 0,5 %.

Газоразрядные электронные пушки, несмотря на отсутствие собственной системы откачки, обладают существенным, по сравнению с традиционными пушками, запасом устойчивости против воздействия газовыделения со стороны технологической камеры.

Для механизации и автоматизации операций подъема и перемещения плиты электронно-лучевых нагревателей спроектировано и изготовлено устройство подъема и поворота плиты ЭЛН с соответствующими механизмами и системой автоматизации (рис. 3). Данное устройство позволяет осуществлять подъем и отведение в сторону плиты ЭЛН в полуавтоматическом режиме для обе-

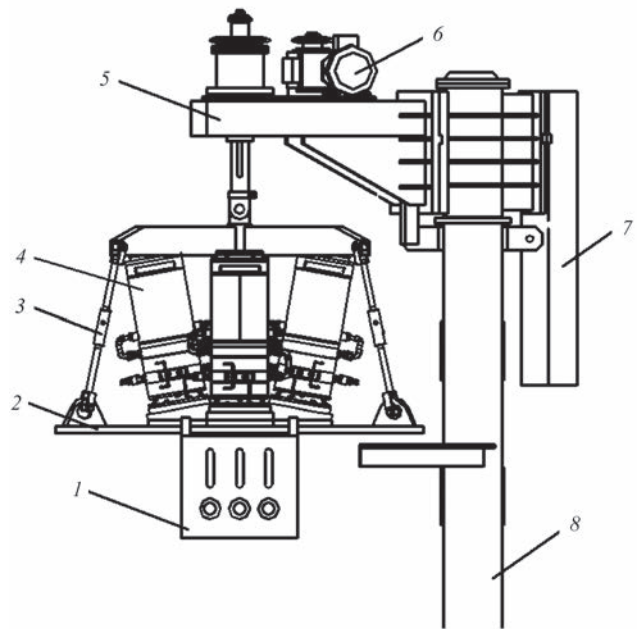


Рис. 3. Устройство подъема и поворота с плитой ЭЛН: 1 — блок подачи рабочей газовой смеси; 2 — плита ЭЛН; 3 — регулируемая тяга; 4 — газоразрядная электронно-лучевая пушка; 5 — траверса; 6 — механизм подъема; 7 — противовес; 8 — колонна

спечения операций по выгрузке готового слитка из установки и чистки поверхности плиты ЭЛН от конденсата за пределами рабочей камеры установки. В состав подъемно-поворотного устройства входит опорная колонна, траверса с противовесом, на которой размещен механизм подъема плиты ЭЛН, которая, в свою очередь, крепится к траверсе при помощи регулируемых тяг.

Плита ЭЛН выполнена в виде крышки с рубашкой водоохлаждения. На ней монтируются три электронно-лучевые пушки ВТР-300 конструкции ЧАО «НВО «Червона Хвиля» и соответствующие каждой пушке водяные реостаты, которые выполняют гальваническую развязку между высоким и нулевым потенциалами по подающейся охлаждающей воде на узлы пушек, гидроблоки подачи и слива охлаждающей жидкости автономной системы охлаждения пушек, а также блок подачи рабочей газовой смеси.

Конструкция созданной лабораторной электронно-лучевой установки УЭ-208М, оснащенной газоразрядными электронными пушками, и сменная технологическая оснастка позволяют осуществлять следующие технологические процессы: переплав металла непосредственно в круглый или прямоугольный кристаллизатор; выплавку круглых и плоских слитков с применением промежуточной емкости; отливку слитков в горизонтальную изложницу, в том числе биметаллических и многослойных; переработку кусковых отходов металла и стружки; выплавку сплавов из различ-

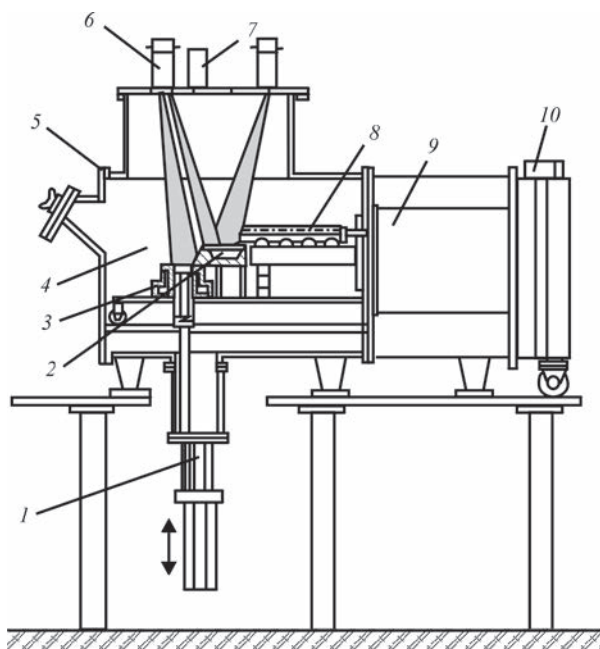


Рис. 4. Схема электронно-лучевой установки УЭ-208М: 1 — механизм вытягивания слитка; 2 — промежуточная емкость; 3 — кристаллизатор; 4 — камера плавки; 5 — смотровая система; 6 — электронно-лучевая пушка; 7 — водяной реостат; 8 — расходимая заготовка; 9 — камера заготовки; 10 — механизм подачи заготовки

ной шихты; переплав с присадкой легколетучих элементов или флюса на поверхность жидкого металла как в кристаллизатор, так и в промежуточную емкость; выплавку малогабаритных отливок.

Установка имеет относительно небольшие габаритные размеры, её технические характеристики приведены ниже.

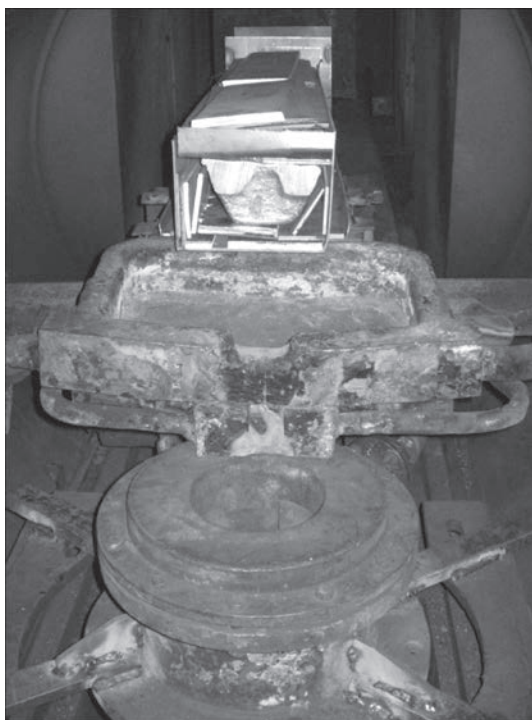


Рис. 5. Внешний вид технологической оснастки

Технические характеристики лабораторной электронно-лучевой установки УЭ-208М

Установленная мощность, кВА	960
Мощность ЭЛН, кВт	900
Ускоряющее напряжение, кВ	28
Количество пушек, шт.	3
Максимальный ток пушек, А	10
Наибольшие размеры заготовки, м:	
длина	1,8
диаметр	0,3
ширина	0,3
высота	0,3
Наибольшие размеры слитков, м:	
длина	1,7
диаметр	0,3
Производительность высоковакуумной системы	
откачки, л/с	20000
Рабочий вакуум в камере плавки, Па	$(6,6...12,0) \cdot 10^{-2}$
Максимальный расход охлаждающей воды, м ³ /ч:	30
Габариты установки, м	6,5×3,0×6,0

Конструктивная схема электронно-лучевой установки представлена на рис. 4. Камера плавки 4 является центральной частью установки, в которой реализуется процесс плавки, и представляет собой горизонтально расположенный цилиндр, на верхней части которого расположена плита ЭЛН 6.

Камера плавки снизу снабжена технологическим отверстием с фланцем для присоединения камеры слитка и механизма вытягивания 1.

Камера плавки соединяется с камерой загрузки 9, в которой расположен короб для загрузки в него шихтовой заготовки и система толкателя, позволяющая применять во время плавки как расходимый, так и нерасходимый короб с шихтовой заготовкой.

Технологическая оснастка, в которой, собственно, происходит процесс электронно-лучевой плавки, состоит из промежуточной емкости и кристаллизатора (рис. 5). Промежуточная емкость служит для усреднения химического состава, рафинирования расплава от примесей (в том числе и газовых) и включений.

Важной составной частью электронно-лучевой установки является высокопроизводительная вакуумная система, от которой зависит эффективность работы электронно-лучевой установки. Вакуумная система включает в себя последовательно соединённые высоковакуумный бустерный паромасляный и механические форвакуумные насосы, а также вакуумные затворы и систему управления. Вакуумная система выполнена по традиционной схеме, используемой в электронно-лучевых установках, и включает в себя вакуумные магистрали, затворы и насосы (рис. 6). Магистрали состоят из стальных труб, соединяющих насосы как между собой, так и с камерой плавки, и обеспечивают необходимые про-

ходные сечения для максимального использования производительности насосов. Вакуумирование внутренних полостей камер установки с уровня атмосферного давления осуществляется механическим насосом РВН-6. Производительность насоса позволяет достичь в камере плавки остаточного давления $3 \cdot 10^4$ Па в течение 10 мин. Предварительное разрежение в камере создается двумя форвакуумными насосами АВЗ-180. Вакуумирование камеры плавки осуществляется одним бустерным насосом 2НВБМ-630. Предварительное разрежение на выхлопе насоса 2НВБМ-630 создается последовательно соединенными одним механическим насосом типа 2ДВН-500 и форвакуумными насосами типа АВЗ-180.

Вакуумная система установки позволяет создавать и поддерживать разрежение в объеме плавильной камеры (до $6 \cdot 10^{-2}$ Па в начале процесса плавки и 10^{-1} Па — во время плавки), которое обеспечивает бесперебойную работу пушек и необходимую степень рафинирования переплавляемого металла в течение всего технологического процесса, быстро ликвидирует повышение давления при пиковых газовыделениях, обладает достаточной надежностью при эксплуатации и удобна для обслуживания. При выходе из строя или профилактическом ремонте одного из форвакуумных насосов вакуумная схема печи позволяет проводить откачку одним насосом. Наличие автоматизированной системы управления вакуумом на основе микроконтроллера позволяет осуществлять вакуумирование установки в автоматическом режиме.

Система охлаждения печи обеспечивает отвод тепла, выделяющегося при работе ЭЛУ в процессе плавки металла. Гидроблок расположен рядом с установкой, что создает удобство по его обслуживанию и контролю за сливом воды. На входе воды в гидроблок установлен датчик давления. Для контроля температуры воды, охлаждающей кристаллизатор, поддон, промежуточную емкость, имеются термометры типа ТПП-С. Печь охлаждается путем оборотного водоснабжения.

Ускоряющее напряжение электронно-лучевых пушек формируют три высоковольтных источника мощностью 360 кВт каждый. Электронно-лучевой нагреватель питается по следующей схеме: сетевое трехфазное напряжение 380 В от распределительного устройства через блок пускозащитной аппаратуры поступает через силовой трансформатор на выпрямительный мост, собранный по схеме Ларионова; минус выпрямителя подключен к катодам электронно-лучевых пушек, а плюс заземлен; аноды электронно-лучевых пушек и все элементы печи также заземлены; выпрямитель имеет быстродействующую электронную защиту,

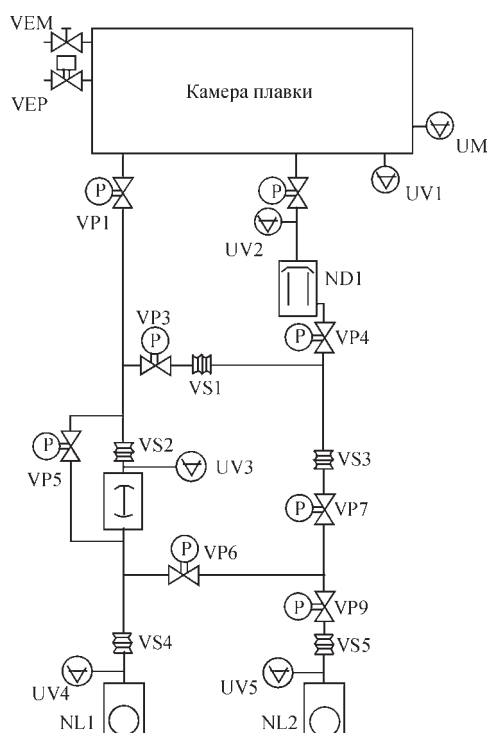


Рис. 6. Схема вакуумной системы установки УЭ-208М

которая обеспечивает отключение высоковольтного выпрямителя от нагрузки при коротком замыкании; источник питания позволяет обеспечивать устойчивость работы электронно-лучевых пушек при экстремальных рабочих режимах; система защиты и стабилизации позволяет обеспечить стабильное протекание операций технологического процесса во время ионизационных процессов в камере установки.

На созданной лабораторной электронно-лучевой установке УЭ-208М, оснащенной газоразрядными электронными пушками, проведен ряд экспериментальных плавки по отработке технологии получения слитков сплава на основе никеля системы Ni–Al–Cr (рис. 7). При выплавке слитков



Рис. 7. Внешний вид слитка сплава системы Ni–Al–Cr



Рис. 8. Процесс выплавки слитка сплава системы Ni–Al–Cr

Таблица 1. Химический состав компонентов шихты для выплавки слитка сплава системы Ni–Al–Cr, мас. %

Кусковой материал на основе	Ni	Al	Cr	Fe	Прочие
Ni	99,37	0,01	0,04	0,25	0,33
Al	0,05	99,40	0,01	0,24	0,30
Cr	0,01	0,12	99,47	0,30	0,40

Таблица 2. Химический состав металла слитка сплава системы Ni–Al–Cr, мас. %

Место отбора проб	Ni	Al	Cr	Fe	Сумма прочих
Голова	67,20	11,78	20,60	0,30	0,12
Середина	66,70	12,20	20,40	–»–	0,40
Дно	67,96	12,77	18,66	0,35	0,26

(рис. 8) в качестве исходной использовали кусковую шихту, состоящую из катодного никеля, алюминия и хрома. Химический состав данных компонентов приведен в табл. 1. Для плавки слитков элементы с высокой упругостью пара Al и Cr шихтовали с учетом потерь на испарение.

Химический состав данного сплава по техническому заданию характеризуется повышенным содержанием легирующих элементов с высокой упругостью пара Al (11...13 %) и Cr (18... 22 %), которые создают в процессе плавки достаточно интенсивный паровой поток. Однако следует отметить, что процесс плавки слитков проходил в стационарном режиме, каких-либо существенных отклонений, спровоцированных интенсивным паровым потоком от зеркала жидкого металла при работе газоразрядных электронных пушек, зафиксировано не было.

Химический анализ металла слитков после электронно-лучевого переплава, который приведен в табл. 2, показывает, что содержание легирующих элементов находится в пределах технического задания.

Оценка качества поверхностного слоя полученных слитков показала, что в нем отсутствуют трещины, разрывы неслитины, наблюдаются гофры глубиной 1...2 мм, характерные для элект-

ронно-лучевой плавки, которые образуются в результате порционной заливки металла в кристаллизатор.

Таким образом, использование на созданной лабораторной электронно-лучевой установке в качестве источника концентрированной энергии газоразрядных электронных пушек позволяет проводить работы по созданию и отработке новых электронно-лучевых технологий плавки тугоплавких и высокореакционных металлов, а также сплавов с высоким содержанием легколетучих легирующих элементов, обеспечивая при этом высокую эксплуатационную надежность.

Выводы

1. Показано, что газоразрядные электронные пушки, имея простую и недорогую конструкцию, лишены ряда недостатков термокатодных электронных пушек и способны обеспечивать стабильную работу при пиковых газовыделениях из шихтовых материалов при ЭЛП.

2. Создана оснащенная газоразрядными электронными пушками лабораторная электронно-лучевая установка УЭ-208М для проведения исследований процесса плавки металлов и их сплавов из шихтовых материалов с повышенным содержанием легколетучих легирующих элементов и примесей.

3. Установлено, что процесс плавки слитков сплава на основе никеля системы Ni–Al–Cr с повышенным содержанием легирующих элементов с высокой упругостью пара Al и Cr на созданной установке УЭ-208М проходил в стационарном режиме, каких-либо существенных отклонений спровоцированных интенсивным паровым потоком от зеркала жидкого металла при работе газоразрядных электронных пушек, зафиксировано не было.

Список литературы

1. Ажажа В.М., Вьюгов П.Н., Лавриненко С.Д. и др. (1998) *Цирконий и его сплавы: технология производства, области применения*. Харьков, ННЦ ХФТИ.
2. Патон Б.Е., Тригуб Н.П., Ахонин С.В., Жук Г.В. (2006) *Электронно-лучевая плавка титана*. Киев, Наукова думка.
3. Тихинский Г.Ф., Ковтун Г.П., Ажажа В.М. (1986) *Получение сверхчистых редких металлов*. Москва, Металлургия.
4. Патон Б.Е., Тригуб Н.П., Ахонин С.В. (2008) *Электронно-лучевая плавка тугоплавких и высокорекреакционных металлов*. Киев, Наукова думка.
5. Ажажа В.М., Вьюгов П.Н., Лавриненко С.Д. и др. (2002) *Электронно-лучевая плавка титана, циркония и гафния. Вопросы атомной науки и техники*, **6**, 95–99.
6. Дмитренко А.Е., Пельх В.Н., Пилипенко Н.Н. (2004) *Рафинирование гафния методом электронно-лучевой плавки. Там же*, **3**, 112–115.
7. Тригуб Н.П., Ахонин С.В., Жук Г.В. и др. (2006) *Электронно-лучевая плавка недробленых блоков губчатого титана. Современная электрометаллургия*, **4**, 6–9.
8. Тихоновский А.Л., Лашук Н.К., Тур А.А. и др. (1993) *Электронно-лучевая плавка губчатого титана с использованием пушек высоковольтного тлеющего разряда. Проблемы специальной электрометаллургии*, **10**, 66–70.
9. Денбовецкий С.В., Мельник В.И., Мельник И.В. и др. (2009) *Технологические возможности электронных пу-*

шек высоковольтного тлеющего разряда. *Электротехника и электроника*, **5–6**, 189–192.

10. Тихоновский А.Л., Тур А.А., Кравец А.Н. и др. (1992) *Электронно-лучевая установка УЭ-208. Проблемы специальной электрометаллургии*, **1**, 71–74.

References

1. Azhazha, V.M., Vyugov, P.N., Lavrinenko, S.D. et al. (1998) *Zirconium and its alloys: Technology of production, fields of application*. Kharkov, NSC KhFTI [in Russian].
2. Paton, B.E., Trigub, N.P., Akhonin, S.V., Zhuk, G.V. (2006) *Electron beam melting of titanium*. Kiev, Naukova Dumka [in Russian].
3. Tikhinsky, G.F., Kovtun, G.P., Azhazha, V.M. (1986) *Production of ultrapure rare metals*. Moscow, Metallurgiya [in Russian].
4. Paton, B.E., Trigub, N.P., Akhonin, S.V. (2008) *Electron beam melting of refractory and high reactive metals*. Kiev, Naukova Dumka [in Russian].
5. Azhazha, V.M., Vyugov, P.N., Lavrinenko, S.D. et al. (2002) *Electron beam melting of titanium, zirconium and hafnium. Voprosy Atomnoj Nauki i Tekhniki*, **6**, 95–99.
6. Dmitrenko, A.E., Pelykh, V.N., Pilipenko, N.N. (2004) *Refining of hafnium by method of electron beam melting. Ibid.*, **3**, 112–115 [in Russian].
7. Trigub, N.P., Akhonin, S.V., Zhuk, G.V. et al. (2006) *Electron beam melting of uncrushed spongy titanium blocks. Advances in Electrometallurgy*, **4**, 6–9.
8. Tikhonovsky, A.L., Lashuk, N.K., Tur, A.A. et al. (1993) *Electron beam melting of spongy titanium using guns of high-voltage glow discharge. Problemy Spets. Elektrometallurgii*, **10**, 66–70 [in Russian].
9. Denbnovetsky, S.V., Melnik, V.I., Melnik, I.V. et al. (2009) *Technological possibilities of electron guns of high-voltage glow discharge. Elektrotekhnika i Elektronika*, **5–6**, 189–192 [in Russian].
10. Tikhonovsky, A.L., Tur, A.A., Kravets, A.N. et al. (1992) *Electron beam melting unit UE-208. Problemy Spets. Elektrometallurgii*, **1**, 71–74 [in Russian].

ЛАБОРАТОРНА ЕЛЕКТРОННО-ПРОМЕНЕВА УСТАНОВКА УЕ-208М

С.В. Ахонін¹, О.М. Пікулін¹, В.О. Березос¹, Д.В. Ковальчук², С.Б. Тугай²

¹ІЕЗ ім. Є.О. Патона НАН України.

03150, м. Київ, вул. Казимира Малевича, 11. E-mail: office@paton.kiev.ua

²ПрАТ «НВО «Червона Хвиля».

03150, м. Київ, вул. Казимира Малевича, 15. E-mail: master@chervonahvilya.com

Створена лабораторна електронно-променева установка УЕ-208М, яка оснащена газорозрядними електронними гарматами ВТР-300 конструкції ПрАТ «НВО «Червона Хвиля». Для створення блоку електронно-променевого нагрівачів УЕ-208М розроблено відповідну технічну документацію, виготовлено і змонтовано вузли і агрегати плити електронно-променевого нагрівачів із забезпеченням механізації та автоматизації її переміщення, а також автоматизована автономна система охолодження електронно-променевого нагрівачів. Проведено роботи по виплавці зливків сплаву на основі нікелю системи Ni–Al–Cr з підвищеним вмістом легуючих елементів з високою пружністю пари Al і Cr. Встановлено, що плавка на створеній лабораторній електронно-променевій установці УЕ-208М проходила в стаціонарному режимі, жодних істотних відхилень, спровокованих інтенсивним паровим потоком від дзеркала рідкого металу при роботі газорозрядних електронних гармат, зафіксовано не було. Показано, що використання в якості джерела концентрованої енергії газорозрядних електронних гармат ВТР-300 конструкції ПрАТ «НВО «Червона Хвиля» дозволяє проводити роботи по створенню та відпрацюванню нових електронно-променевої технології плавки тугоплавких і высокорекреакційних металів, а також сплавів з високим вмістом легколетких легуючих елементів, забезпечуючи при цьому високу експлуатаційну надійність. Бібліогр. 10, табл. 2, рис. 8.

Ключові слова: електронно-променева плавка; електронно-променева установка; електронна гармата; технологічне оснащення; зливки; сплав; легуючі елементи; домішки

LABORATORY ELECTRON BEAM UNIT UE-208M

S.V. Akhonin¹, A.N. Pikulin¹, V.A. Berezos¹, D.V. Kovalchuk², S.B. Tugai²

¹E.O. Paton Electric Welding Institute of the NAS of Ukraine.

11 Kazimir Malevich Str., 03150, Kyiv, Ukraine. E-mail: office@paton.kiev.ua

²PSJC «NVO «Chervona Khvilya».

15 Kazimir Malevich Str., 03150, Kyiv, Ukraine. E-mail: master@chervonahvilya.com

Laboratory electron beam unit UE-208M was developed, which is fitted with gas-discharge electron guns VTR-300 designed by PJSC «NVO «Chervona Khvilya». In order to produce a block of electron beam heaters UE-208M appropriate technical documentation was developed, components and assemblies of electron beam heater plate, ensuring mechanization and automation of its movement, as well as automated self-contained system of cooling of the electron beam heaters, were manufacture and mounted. Work has been performed on producing ingots of a nickel-based alloy of Ni–Al–Cr system with increased content of alloying elements with a high pressure of Al and Cr vapours. It is found that melting in the developed laboratory electron beam unit UE-208M was performed in a stationary mode, and no significant deviations provoked by intensive vapour flow from the liquid metal mirror at operation of gas-discharge electron guns were found. It is shown that application of gas-discharge electron guns VTR-300 of PJSC «Chervona Khvilya» design as a concentrated energy source, allows performing work on development and optimization of new electron beam technologies of melting refractory and highly-reactive metals, as well as alloys with a high content of volatile alloying elements, while ensuring the high operational reliability. Ref. 10, Tabl. 2, Fig. 8.

Key words: electron beam melting; electron beam unit; electron gun; technological fixture; ingot; alloy; alloying elements; impurities

Поступила в редакцию 11.03.2019

НОВАЯ СЛЯБОВАЯ МНЛЗ НА ММК им. ИЛЬИЧА



На Мариупольском металлургическом комбинате им. Ильича (ММК им. Ильича) украинской группы «Метинвест» состоялся запуск нового комплекса машины непрерывного литья заготовок (МНЛЗ) № 4. Проект не имеет аналогов в украинской металлургической отрасли. Инвестиции Группы «Метинвест» составили 150 млн. дол. США.

Комплекс МНЛЗ № 4 разработан с учетом новейших технологий и с соблюдением европейских экологических стандартов. Он позволит увеличить мощности ММК им. Ильича по выплавке стали почти на 40 %. Современное оборудование МНЛЗ даст возможность металлургам повысить энергоэффективность, качество продукции и увеличить переработку чугуна в продукцию премиум-сегмента.

Самый масштабный проект промышленного строительства за годы независимости Украины стартовал в сентябре 2016 г. В строительстве комплекса приняло участие более 40 подрядных организаций. Количество задействованных специалистов превысило 850 человек.

Оборудование для нового комплекса поставила компания «Primetals Technologies». Уже начали работу высокопроизводительная двухручьева машина непрерывного литья заготовок, двухпозиционная установка печь–ковш с современной газоочисткой, водоподготовка с обратным осмосом, фильтрокомпенсирующая система и система координации плавок (HCS).

В комплексе МНЛЗ задействованы одни из самых известных прогрессивных технологий обеспыливания и повторного использования воды для охлаждения. Газоочистное оборудование комплекса соответствует экологическим требованиям Евросоюза. Благодаря высококлассной системе аспирации техногенное влияние на город минимально.

Ввод в эксплуатацию современного австрийского комплекса МНЛЗ № 4 позволит ММК им. Ильича производить ежегодно порядка 2,5 млн. т литых слэбов размером 170...250×900...1550 мм за счет частичного отказа от экспорта чушкового чугуна и перенаправления его объемов на производство высококачественной стали.

Пуск МНЛЗ № 4 на металлургическом комбинате им. Ильича означает дальнейшее развитие украинской металлургии. Этот масштабный проект обеспечит чистое производство и новые рабочие места, государству — дополнительную валютную выручку в размере около 1 млрд. дол. США, а отрасли, региону и городу — гарантированные перспективы.

ИИС «Металлоснабжение и сбыт»