

ИССЛЕДОВАНИЕ ТЕХНОЛОГИЧЕСКИХ ОСОБЕННОСТЕЙ И ДОПУСТИМЫХ ДАВЛЕНИЙ ПРОЦЕССА ЭШП В ВАКУУМЕ

И.В. Протокивиллов, Д.А. Петров, В.Б. Порохонько

ИЭС им. Е.О. Патона НАН Украины. 03150, г. Киев, ул. Казимира Малевича, 11. E-mail: office@paton.kiev.ua

Приведены результаты экспериментальных исследований особенностей процесса электрошлакового переплава в условиях вакуума при переплаве стальных и титановых расходуемых электродов в электрошлаковой печи камерного типа с использованием фторидно-оксидных и солевых флюсов. Установлено, что по мере снижения давления в плавильном пространстве печи происходит снижение тока плавки, увеличение амплитуды его колебаний и последующее нарушение стабильности электрошлакового процесса, вызванное закипанием шлаковой ванны. Установлено, что уровень критического давления, при котором происходит закипание ванны, зависит от состава флюса и электрических режимов, определяющих мощность процесса ЭШП. Для солевых флюсов типа АН-Т1 и АН-Т4 уровень критического давления составляет порядка 12...22 и 15...26 кПа соответственно, а для фторидно-оксидных флюсов АНФ-1, АНФ-6, АНФ-28 — 3...15 кПа. Показано, чем выше мощность переплава, тем при более высоком давлении происходит закипание флюса. Библиогр. 12, табл. 1, рис. 5.

Ключевые слова: электрошлаковый переплав; камерная печь; вакуум; флюс; кипение; ток плавки; напряжение

Несмотря на то, что одна из первых печей ЭШП была камерного типа, впоследствии электрошлаковый переплав развивался преимущественно как открытый процесс, когда плавление и затвердевание металла осуществляются на воздухе при атмосферном давлении [1]. В связи с этим давление в плавильном пространстве, в том числе уровень вакуума, как параметр управления электрошлаковым процессом практически не рассматривался.

Сегодня номенклатура переплавляемых способом ЭШП материалов изменилась в сторону сложнолегированных сплавов, в том числе таких, в состав которых входят легкоокисляемые легирующие элементы Ti, Cr, Ni, Zr и др. Переплав таких материалов требует принятия специальных мер для предотвращения их взаимодействия с атмосферой воздуха [1, 2].

При ЭШП используют два варианта организации газовой защиты плавильного пространства. Первый вариант, наиболее распространенный, заключается в использовании защитного кожуха, который позволяет подавать в зону плавки инертный газ и вести процесс в инертной атмосфере. При этом давление в плавильном пространстве равно атмосферному или незначительно превышает его.

Второй вариант связан с использованием полностью герметичных, камерных печей, позволяющих проводить процесс плавки в контролируемой атмосфере в условиях повышенного давления или вакуума.

К печам второго типа относятся печи, специально спроектированные для ведения процесса

при избыточном давлении. Они предназначены для выплавки высокоазотистых сталей и позволяют работать в производственных условиях при давлениях до 3,0...4,2 МПа, а в лабораторных — до 7,0 МПа [3, 4]. Такое повышенное давление в плавильном пространстве позволяет получать стали с содержанием азота в виде твердого раствора, существенно превышающем равновесное [3–5]. Также имеются сведения, что использование ЭШП под давлением, по сравнению с традиционным ЭШП, обеспечивает более плотный по структуре слиток, менее развитую дендритную структуру и уменьшение угара компонентов сплава [6].

Что касается исследований процесса ЭШП в вакууме, то таких публикаций значительно меньше. В информационном буклете компании ALD, лидирующего поставщика оборудования и технологий в сфере вакуумной металлургии, есть сведения о печах ЭШП для плавки в условиях вакуума [7]. Отмечается, что ЭШП в вакууме объединяет преимущества процессов ЭШП и ВДП: отсутствует проблема окисления расплава, создаются возможности для удаления водорода и азота, снижается опасность возникновения сегрегационных дефектов. Указывается, что данный процесс может быть использован для переплава суперсплавов на никелевой основе и титана. Однако сведения о технических характеристиках печей, диапазоне используемого вакуума, а также о практическом их применении отсутствуют.

В публикации [8] представлены результаты исследований влияния состава шлака и уровня вакуума

И.В. Протокивиллов — <https://orcid.org/0000-0002-5926-4049>, Д.А. Петров — <https://orcid.org/0000-0003-2937-9299>,

В.Б. Порохонько — <https://orcid.org/0000-0002-6490-7221>

ма на химический и газовый состав переплавляемой конструкционной стали 21CrMoV5-7. Работы выполняли с целью оценки возможности применения различных шлаковых систем для ЭШП в условиях вакуума. При этом экспериментальные исследования авторы проводили в существенно отличных от ЭШП условиях. В частности, электрошлаковый процесс имитировали путем переплава металла в тигле из диоксида циркония в вакуумной индукционной печи с подачей шлака на поверхность расплавленного металла. Как только шлак полностью расплавлялся давление в печи снижали до тех пор, пока не наблюдали сильное пузырение шлака. Исследовали четыре состава шлака (два оксидных и два фторидно-оксидных) и три диапазона давлений 70, 20 и 0,5 кПа. Установлено, что для всех составов шлака кипение начиналось при достижении давления 0,5 кПа. Также выявлено значительное снижение содержания кислорода в стали по сравнению с исходным металлом. При этом зависимость конечного содержания кислорода от давления наблюдалась только при плавлении под оксидными шлаками. Эксперименты в условиях натурального ЭШП авторы не проводили.

В последнее время китайскими специалистами опубликовано ряд работ, посвященных процессу ЭШП в вакууме [9–12].

В работе [9] изучали испарение фтора из шлаков системы $\text{CaF}_2\text{--CaO--Al}_2\text{O}_3$, предназначенных для вакуумного ЭШП. Эксперименты проводили с использованием метода термогравиметрии, основанного на регистрации изменения массы образца в зависимости от его температуры. Исследовали 5 составов шлаков. Образцы шлака массой 30 мг нагревали до 1400 °С в платиновом тигле диаметром 6,7 мм, высотой 4 мм и выдерживали в течение 30-ти минут. Эксперименты проводили только в атмосфере аргона. Анализировали химические составы шлаков до и после экспериментов, а также состав отложений, конденсирующихся на стенках крышки. Показано, что в процессе нагрева флюса происходит интенсивное испарение фтора, при этом основным летучим продуктом является AlF_3 , обладающий высокой упругостью пара. На основании проведенных экспериментов для вакуумного ЭШП из исследуемых флюсов рекомендован флюс 30 $\text{CaF}_2\text{--}33,9 \text{ CaO--}36,1 \text{ Al}_2\text{O}_3$, показавший самую низкую электропроводность, низкую скорость испарения и наибольшую сульфидную емкость. В целом отмечается, что интенсивное испарение фтора является основной проблемой реализации процесса ЭШП в вакууме.

В работах [10–12] изучали влияние вакуума на степень рафинирования и микроструктуру

стальных слитков ЭШП. Исследования проводили путем численного моделирования и натуральных экспериментов. Последние выполняли при переплаве стального электрода диаметром 120 мм в кристаллизаторе диаметром 200 мм под флюсом 42,9 $\text{CaF}_2\text{--}28,8 \text{ CaO--}27,1 \text{ Al}_2\text{O}_3\text{--}0,4 \text{ SiO}_2\text{--}0,5 \text{ FeO--}0,3 \text{ C}$. Для уменьшения эффекта испарения фтора из шлака давление в камере печи поддерживали на уровне не ниже 20 кПа [10].

Установлено, что по сравнению со сталями, переплавляемыми в атмосфере воздуха и аргона, сталь, переплавляемая в вакууме, имеет более высокую чистоту по содержанию кислорода, алюминия, серы и неметаллических включений. Снижение содержания кислорода авторы связывают с раскислением стали углеродом с образованием газа CO, которое в условиях вакуума начинается уже при 1635 °С и происходит более интенсивно, а также со снижением повторного окисления стали. Более низкое содержание алюминия, по мнению авторов, обусловлено снижением активности Al_2O_3 в расплавленном шлаке, вызванным испарением фтора. В свою очередь, снижение содержания в стали алюминия способствует уменьшению количества и размеров включений Al_2O_3 . Также отмечается, что в условиях вакуума достигается высокая скорость десульфурации, поскольку содержание кислорода является наименьшим, а выделение CO, образованного в результате раскисления стали, ускоряет массоперенос.

Кроме этого, авторы зафиксировали эффект измельчения микроструктуры слитка, полученного вакуумным ЭШП. Так, расстояние между ветвями дендритов второго порядка в слитке вакуумного ЭШП составило 72 мкм, а в аналогичном слитке, полученном в атмосфере аргона — 104 мкм. Такой эффект авторы объясняют более равномерным распределением температуры в ванне расплавленного шлака, выравниванием фронта кристаллизации и увеличением локальной скорости затвердевания, вызванными интенсификацией гидродинамических потоков шлака в результате испарения фторидов и выделения CO. Также отмечается уменьшение общей площади и размеров первичных карбидов. В результате указанных выше эффектов, сталь, обработанная вакуумным ЭШП, имеет более высокие механические свойства при испытаниях на растяжение.

В целом, в работах [9–12] практически нет информации о технологических особенностях процесса ЭШП в вакууме, диапазоне допустимых давлений при использовании различных флюсов, влиянии вакуума на стабильность процесса и режимы переплава. Отмечается лишь то, что для

обеспечения стабильности расплавленного шлака уровень давления рекомендуется поддерживать не ниже 10 кПа [12].

Анализируя имеющиеся литературные сведения можно сделать вывод, что основной проблемой реализации процесса ЭШП в вакууме является закипание шлака, вызванное интенсивным испарением легколетучих соединений, прежде всего фторидов. Закипание шлака и вызванная этим явлением нестабильность не позволят вести процесс ЭШП в вакууме при давлениях, используемых, например, при вакуумно-дуговом переплаве (ВДП), когда давление в печи поддерживают на уровне $<0,0013$ кПа ($<1,3$ Па) или тем более при давлениях, используемых в процессе электронно-лучевой плавки (ЭЛП). Поэтому уровень минимально допустимого давления в процессе ЭШП гораздо выше и ограничивается так называемым низким вакуумом (от $1 \cdot 10^5$ до $3,3 \cdot 10^3$ Па).

Очевидно, что уровень допустимого при ЭШП вакуума зависит от состава используемого флюса. При этом высокая летучесть фторидных соединений дает основание полагать, что с увеличением содержания во флюсе фторидов (прежде всего CaF_2) уровень минимально допустимого давления будет повышаться. То есть солевые флюсы (на основе фторидов и хлоридов) меньше подходят для вакуумного ЭШП нежели фторидно-оксидные или чисто оксидные флюсы.

Помимо переплава стали вакуумный ЭШП представляет интерес для выплавки сплавов на основе титана. Это связано с потенциальной возможностью дегазации титана в процессе переплава, прежде всего удаления водорода, вызывающего охрупчивание металла. Такая возможность обусловлена тем, что растворимость водорода в титане является обратимой и этот газ можно удалить почти полностью отжигом или переплавом в вакууме.

Известно, что использование флюсов, содержащих оксиды, при ЭШП титана недопустимо. Для этих целей используются солевые флюсы на основе фторидов и хлоридов щелочных и щелочноземельных металлов. Учитывая высокую упругость пара таких соединений, встает вопрос о возможности реализации вакуумного ЭШП с использованием указанных флюсов и диапазоне допустимых давлений, не вызывающих дестабилизацию электрошлакового процесса.

Цель данной работы заключалась в изучении технологических особенностей процесса ЭШП в вакууме и определении диапазона давлений, допустимых при использовании фторидно-оксидных и солевых флюсов.

Методика проведения экспериментов. Схема экспериментальной установки для ЭШП в вакууме приведена на рис. 1. Опытные плавки проводили в электрошлаковой печи камерного типа при переплаве стальных (Ст3) и титановых (ВТ1) расходоуемых электродов диаметром 36...54 мм в медных водоохлаждаемых кристаллизаторах с внутренним диаметром 65 и 85 мм.

Эксперименты проводили следующим образом. После монтажа электрода и засыпки флюса печь герметизировали, откачивали воздух и затем плавильное пространство заполняли аргоном до атмосферного давления. Электрошлаковый процесс начинали с использованием твердого старта. После наведения шлаковой ванны и выхода на установившиеся режимы плавки включали вакуумный насос и плавно снижали давление в камере печи. После достижения критического минимального давления, при котором ток плавки дестабилизировался, нарушалась устойчивость электрошлакового процесса и флюс начинал закипать, вакуумную систему отключали и в камеру печи подавали аргон. За счет поднятия давления в плавильном пространстве электрошлаковый процесс стабилизировался и эксперимент продолжали дальше. При этом изменяли электрическое напряжение на ванне и повторяли описанный выше цикл снижения давления, но уже при другой мощ-

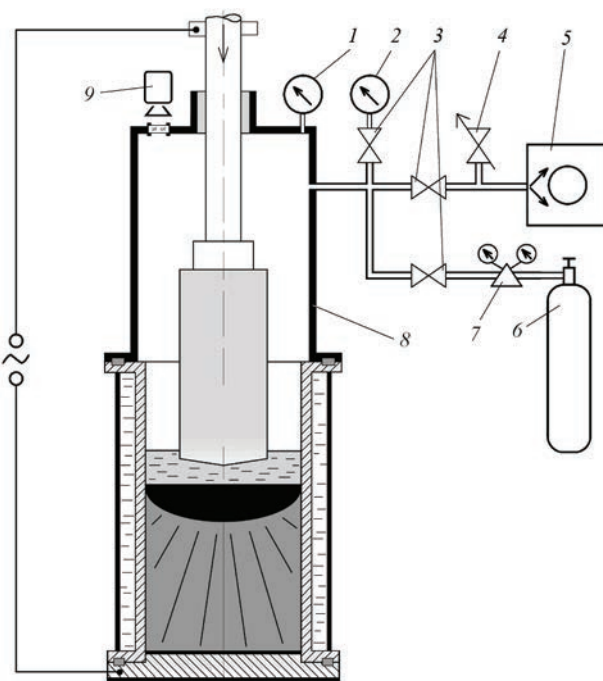


Рис. 1. Схема экспериментальной установки для ЭШП в вакууме: 1 — мановакуумметр; 2 — вакуумметр ионизационный; 3 — вакуумные вентили; 4 — натекаТЕЛЬ; 5 — вакуумный насос; 6 — баллон с аргоном; 7 — газовый редуктор с ротаметром; 8 — камера печи; 9 — устройство видеонаблюдения

Хімічний склад досліджуваних флюсів, мас. %

Марка флюса	CaF ₂	Al ₂ O ₃	CaO	SiO ₂	MgO	SrCl ₂
АНФ-1	>90	≤3	≤5	≤2,5	—	—
АНФ-6	Основа	25...31	≤8	—	—	—
АНФ-28	41...49	≤5	26...32	20...24	≤5	—
АН-Т1	100	—	—	—	—	—
АН-Т4	85	—	—	—	—	15

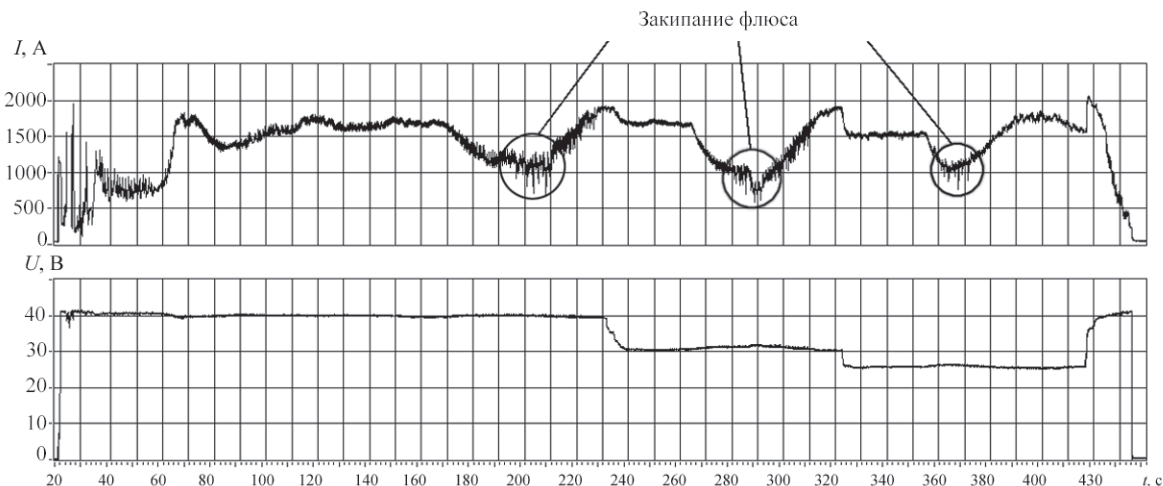


Рис. 2. Регистрограми току і напруги процесу ЕШП в вакуумі: $d_{сл.} = 40$ мм; $d_{кр.} = 65$ мм; флюс — АНФ-6

ності переплава. Напруга в процесі плавки змінювали в межах 20...40 В, а ток плавки, за рахунок змін швидкості подачі електродів, підтримували на рівні 1300...1700 А при виплавці слитків діаметром 65 мм і 2500...2800 А — 85 мм. Експериментальні плавки проводили з використанням флюсів АНФ-1, АНФ-6, АНФ-28 (ГОСТ 30756-2001) і флюсів АН-Т1, АН-Т4, изготовлених шляхом змішування вихідних компонентів кваліфікації «Ч» (таблиця).

Результати експериментів і їх обґрунтування.

Проведені експерименти показали, що ступінь розрядження в плавильному просторі має значне вплив на електричні режими плавки і стабільність електрошлакового процесу

(рис. 2). Для всіх досліджуваних флюсів існувало мінімальне тиск, нижче якого порушувалася стабільність електрошлакового процесу і флюс закипав. При цьому рівень цього тиску залежав не тільки від складу флюсу, але і від електричних режимів, що визначають потужність ЕШП. Чим вище була потужність переплава, тим при більшій тиску закипав флюс (рис. 3).

Во всіх випадках зниження тиску в камері печі в діапазоні від атмосферного (101 кПа) до 40 кПа не мав помітного впливу на стабільність електрошлакового процесу. При цьому відзначалося деяке зниження току плавки в середньому на 5...25%. Далі зниження тиску призводило до поступової дестабілізації току плавки, що проявлялося в збільшенні амплітуди його коливань. Візуальне спостереження за поверхнею шлакової ванни показувало, що при цьому її гідродинамічна активність збільшувалася, швидкість потоків шлаку підвищувалася, а коливання поверхні стає більш інтенсивними. При досягненні критичного мінімального тиску рівень шлаку підвищувався (ванна як би піднімалася), відбувалися вибухи шлаку і він починав закипати. Ток плавки при цьому ставав нестабільним (рис. 2).

Последующее целенаправленное снижение электрического напряжения на ванне и увеличение (за счет подачи аргона) давления в камере печи позволяло вновь стабилизировать электро-

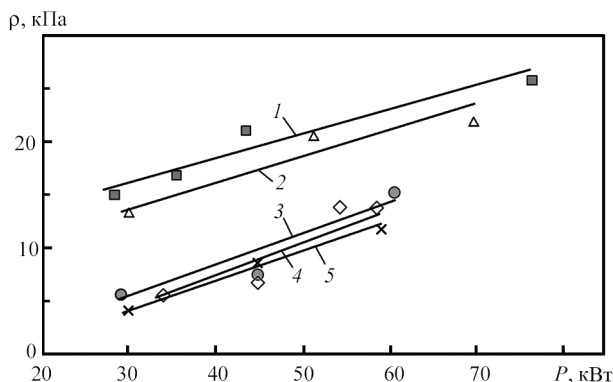


Рис. 3. Влияние мощности процесса ЭШП на давление закипания различных флюсов: 1 — АН-Т4; 2 — АН-Т1; 3 — АНФ-28; 4 — АНФ-1; 5 — АНФ-6

шлаковый процесс. При дальнейшем проведении эксперимента с более низким напряжением на ванне и мощностью переплава, описанная выше картина повторялась, но закипание флюса происходило при более низких значениях давления в плавильном пространстве.

Момент закипания флюса и дестабилизации тока плавки отражался на поверхности слитка в виде характерных пережимов (гофр) (рис. 4). При использовании флюса АНФ-1 такие дефекты были выражены в большей степени (рис. 4, а), нежели при плавке под флюсом АНФ-6 (рис. 4, б), что объясняется более высокой вязкостью и более широким температурным интервалом затвердевания последнего.

Для каждого исследуемого флюса уровень критического давления, при котором ванна закипала, отличался. Для солевых флюсов он был наибольшим и составлял порядка 15...26 кПа для АН-Т4 и 12...22 кПа для АН-Т1. Использование фторидно-оксидных флюсов АНФ-1, АНФ-6 и АНФ-28 позволило вести процесс ЭШП при более низких значениях давления, которое для этих флюсов составляло 3...15 кПа (рис. 3). При этом отличительной особенностью использования флюса АНФ-28 в условиях вакуума было периодическое появление дуговых разрядов, частота которых увеличивалась с ростом степени разряджения в плавильном пространстве. При использовании остальных флюсов появление дуговых разрядов не наблюдалось.

Зависимость давления, при котором флюс закипал, от мощности процесса ЭШП объясняется следующим. Как известно процесс кипения (интенсивного парообразования) зависит от давления и температуры. С ростом давления температура кипения увеличивается, а с понижением — уменьшается. В свою очередь температура шлаковой ванны при ЭШП определяется вкладываемой мощностью. Чем выше последняя, тем выше температура шлаковой ванны. Таким образом, при снижении мощности ЭШП уменьшается температура шлаковой ванны и ее закипание происходит при более низком давлении.

На рис. 5 приведены фрагменты шлаковой корки, отобранные после ЭШП в условиях вакуума. Несмотря на то, что после окончания процесса плавки и отключения напряжения процесс кипения шлака преимущественно прекращался, в шлаковой корке обнаружено большое количество пор разных размеров, что свидетельствует об интенсивных процессах газовой выделении в шлаковой ванне.

Проведенные исследования показали возможность ведения процесса ЭШП в вакууме с использованием фторидно-оксидных и солевых флюсов.



Рис. 4. Гофры на поверхности слитков ЭШП (показаны стрелками), вызванные закипанием флюса и падением тока плавки: а — флюс АНФ-1; б — флюс АНФ-6

Необходимо подчеркнуть, что полученные диапазоны допустимых давлений являются граничными, ниже которых нарушается стабильность электрошлакового процесса. Поэтому при выборе режимов ЭШП в вакууме для гарантированного обеспечения стабильности процесса следует ориентироваться на более высокие значения давления — ≤ 30 кПа для солевых флюсов и ≤ 20 кПа для фторидно-оксидных.

Также необходимо учитывать, что описанные выше эксперименты были проведены при выплавке слитков диаметром 65 и 85 мм. Можно предположить, что при ЭШП слитков промышленных размеров уровень допустимых давлений может отличаться от полученных в данной работе в сторону более низких значений. Это связано с тем, что с увеличением диаметра выплавляемого слитка плотность тока на оплавленном торце расходуемого электрода и в шлаковой ванне уменьшается. Соответственно локальный перегрев приэлектродных участков бу-

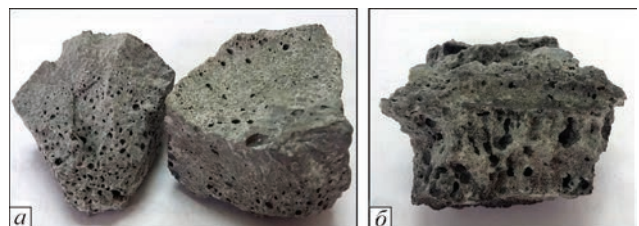


Рис. 5. Фрагменты шлаковой корки после ЭШП в условиях вакуума с использованием различных флюсов: а — АНФ-28; б — АН-Т4

дет меньше, что позволит вести процесс ЭШП при более низких значениях давления.

В связи с этим дальнейшие исследования целесообразно направить на изучение процесса вакуумного ЭШП при выплавке слитков больших размеров. Актуальной задачей является также определение влияния вакуума на газовый состав выплавляемых сплавов, в том числе и титановых.

Выводы

1. Показана возможность проведения процесса ЭШП в вакууме с использованием фторидно-оксидных и солевых флюсов. При этом для каждого состава флюса существует минимальное давление, ниже которого нарушается стабильность электрошлакового процесса вследствие закипания шлаковой ванны.

2. Установлено, что уровень критического давления, при котором происходит закипание шлаковой ванны, для солевых флюсов типа АН-Т1 и АН-Т4 составляет 12...22 и 15...26 кПа соответственно, а для фторидно-оксидных флюсов АНФ-1, АНФ-6, АНФ-28 — 3...15 кПа.

3. Установлено, что давление закипания флюса при ЭШП в вакууме зависит от состава флюса и электрических режимов, определяющих мощность процесса. Чем выше мощность переплава, тем при более высоком давлении происходит закипание флюса.

Список литературы

1. Медовар Л.Б., Троянский А.А., Саенко В.Я. и др. (2005) О новом подходе к конструкции камерных печей ЭШП. *Современная электрометаллургия*, **2**, 15–17.
2. Медовар Л.Б., Лебедь В.А., Стовпченко А.П. и др. (2012) О реконструкции печей ЭШП. *Там же*, **4**, 3–6.
3. Scholz H., Biebricher U., Carosi A., Poggi D. (2004) An advanced pressurized electroslag remelting process approach at laboratory scale. *7th International Conference on High Nitrogen Steels. Ostend, Belgium*, pp. 317–322.
4. Крылов С.А., Евгенов А.Г., Щербakov А.И., Макаров А.А. (2016) Новая электрошлаковая печь под давлением ДЭШП-0,1: освоение и перспективы развития. *Труды ВИАМ*, **5**, 28–35.
5. Крылов С.А., Евгенов А.Г., Макаров А.А., Тоньшева О.А. (2017) Слиток электрошлакового переплава под давлением. *Труды ВИАМ: электрон. науч.-техн. журнал*, **51(3)**. URL: http://viam-works.ru/ru/articles?art_id=1076
6. Крылов С.А., Макаров А.А., Тоньшева О.А., Мосолов А.Н. (2018) Исследование влияния качества расходного электрода на технологический процесс электрошлакового переплава под давлением высокоазотистых сталей. *Труды ВИАМ*, **69(9)**, 3–11.
7. *ALD vacuum technologies. Electro slag remelting processes and furnaces* (2018). https://www.ald-vt.com/wp-content/uploads/2018/04/ESR_Electro_Slag_Remelting.pdf
8. Radwitz S., Scholz H., Friedrich B. (2013) Investigation of slag compositions and pressure ranges suitable for electro-

slag remelting under vacuum conditions. *Proc. of the Intern. Symp. on Liquid Metal Processing & Casting, September 22–25, 2013, Austin, Texas*, 87–93.

9. Yu Liu, Zhao Zhang, Guangqiang Li et al. (2018) Investigation of fluoride vaporization from CaF₂-CaO-Al₂O₃ slag for vacuum electroslag remelting. *Vacuum*, **158**, 6–13.
10. Yu Liu, Xijie Wang, Guangqiang Li et al. (2019) Cleanliness improvement and microstructure refinement of ingot processed by vacuum electroslag remelting. *J. of Materials Research and Technology*. <https://www.jmrt.com.br/en-pdf-S223878541931484X>
11. Yu Liu, Xijie Wang, Guangqiang Li et al. (2018) Role of vacuum on cleanliness improvement of steel during electroslag remelting. *Vacuum*, **154**, 351–358.
12. Xuechi Huang, Baokuan Li, Zhongqiu Liu, Mengzhen Li (2020) Numerical study on the effect of vacuum on oxygen transfer in electroslag remelting process. *Ibid.*, **172**.

References

1. Medovar, L.B., Troyansky, A.A., Saenko, V.Ya. et al. (2005) About new approach to designing of ESR chamber furnaces. *Advances in Electrometallurgy*, **2**, 15–17.
2. Medovar, L.B., Lebed, V.A., Stovpchenko, A.P. et al. (2012) About reconstruction of ESR furnaces. *Sovrem. Elektrometall.* **4**, 3–6 [in Russian].
3. Scholz, H., Biebricher, U., Carosi, A., Poggi, D. (2004) An advanced pressurized electroslag remelting process approach at laboratory scale. In: *Proc. of 7th Int. Conf. on High Nitrogen Steels (Ostend, Belgium)*, 317–322.
4. Krylov, S.A., Evgenov, A.G., Shcherbakov, A.I., Makarov, A.A. (2016) New pressure electroslag furnace DESHP-0.1: Mastering and prospects of development. *Trudy VIAM*, **5**, 28–35 [in Russian].
5. Krylov, S.A., Evgenov, A.G., Makarov, A.A., Tonysheva, O.A. (2017) Ingot of pressure electroslag remelting. *Trudy VIAM*, **51(3)**. URL: http://viam-works.ru/ru/articles?art_id=1076 [in Russian].
6. Krylov, S.A., A.G., Makarov, A.A., Tonysheva, O.A., Mosolov, A.N. (2018) Investigation of influence of consumable electrode quality on technological process of pressure electroslag remelting of high-nitrogen steels. *Trudy VIAM*, **69(9)**, 3–11 [in Russian].
7. *ALD vacuum technologies. Electro slag remelting processes and furnaces* (2018). https://www.ald-vt.com/wp-content/uploads/2018/04/ESR_Electro_Slag_Remelting.pdf
8. Radwitz, S., Scholz, H., Friedrich, B. (2013) Investigation of slag compositions and pressure ranges suitable for electroslag remelting under vacuum conditions. In: *Proc. of the Intern. Symp. on Liquid Metal Processing & Casting (September 22–25, 2013, Austin, Texas)*, 87–93.
9. Yu Liu, Zhao Zhang, Guangqiang Li et al. (2018) Investigation of fluoride vaporization from CaF₂-CaO-Al₂O₃ slag for vacuum electroslag remelting. *Vacuum*, **158**, 6–13.
10. Yu Liu, Xijie Wang, Guangqiang Li et al. (2019) Cleanliness improvement and microstructure refinement of ingot processed by vacuum electroslag remelting. *J. of Materials Research and Technology*. <https://www.jmrt.com.br/en-pdf-S223878541931484X>
11. Yu Liu, Xijie Wang, Guangqiang Li et al. (2018) Role of vacuum on cleanliness improvement of steel during electroslag remelting. *Vacuum*, **154**, 351–358.
12. Xuechi Huang, Baokuan Li, Zhongqiu Liu, Mengzhen Li (2020) Numerical study on the effect of vacuum on oxygen transfer in electroslag remelting process. *Ibid.*, **172**.

ДОСЛІДЖЕННЯ ТЕХНОЛОГІЧНИХ ОСОБЛИВОСТЕЙ ТА ДОПУСТИМИХ ТИСКІВ ПРОЦЕСУ ЕШП У ВАКУУМІ

І.В. Протоковілов, Д.А. Петров, В.Б. Порохонько

ІЕЗ ім. Є. О. Патона НАН України. 03150, м. Київ, вул. Казимира Малевича, 11. E-mail: office@paton.kiev.ua

Наведено результати експериментальних досліджень особливостей процесу електрошлакового переплаву в умовах вакууму при переплаві сталевих і титанових витратних електродів в електрошлаковій печі камерного типу з використанням фторидно-оксидних і сольових флюсів. Встановлено, що по мірі зниження тиску в плавильному просторі печі відбувається зменшення струму плавки, збільшення амплітуди його коливань і подальше порушення стабільності електрошлакового процесу, викликане закипанням шлакової ванни. Встановлено, що рівень критичного тиску, при якому відбувається закипання ванни, залежить від складу флюсу і електричних режимів, що визначають потужність процесу ЕШП. Для сольових флюсів типу АН-Т1 і АН-Т4 рівень критичного тиску становить близько 12...22 і 15...26 кПа відповідно, а для фторидно-оксидних флюсів АНФ-1, АНФ-6, АНФ-28 — 3...15 кПа. Показано, чим вище потужність переплаву, тим при більш високому тиску відбувається закипання флюсу. Бібліогр. 12, табл. 1, рис. 5.

Ключові слова: електрошлаковий переплав; камерна піч; вакуум; флюс; кипіння; струм плавки; напруга

INVESTIGATION OF THE TECHNOLOGICAL FEATURES AND ADMISSIBLE PRESSURES OF THE PROCESS OF VACUUM ESR

I.V. Protokovilov, D.A. Petrov, V.B. Porokhonko

E.O. Paton Electric Welding Institute of the NAS of Ukraine.

11 Kazymyr Malevych Str., 03150, Kyiv, Ukraine. E-mail: office@paton.kiev.ua

The paper presents the results of experimental studies of the features of vacuum electroslag remelting process at remelting of steel and titanium consumable electrodes in a chamber-type electroslag furnace, using fluoride-oxide and salt fluxes. It was found that pressure lowering in the furnace melting space results in decrease of melting current, increase of its oscillation amplitude and subsequent violation of the stability of the electroslag process, caused by slag pool boiling. It was determined that the critical pressure level, at which pool boiling occurs, depends on flux composition and electric modes, determining the power of the ESR process. For salt fluxes of AN-T1 and AN-T4 type, the critical pressure level is equal to approximately 12...22 and 15...26 kPa, respectively, and for ANF-1, ANF-6, ANF-28 fluoride-oxide fluxes it is 3...15 kPa. It is shown that the higher is the remelting power, the higher the pressure, at which flux boiling occurs. Ref. 12, Tabl. 1, Fig. 5.

Keywords: electroslag remelting; chamber furnace; vacuum; flux; boiling; melting current; voltage

Поступила в редакцію 16.03.2020

ЖУРНАЛИ для професіоналів



Видається з 1989 р.
Виходить 4 рази на рік
ISSN 0235-3474
doi.org/10.15407/tdnk
Передплатний індекс 74475



Видається з 1948 р.
Виходить 12 разів на рік
ISSN 0005-111
doi.org/10.15407/as
Передплатний індекс 70031



Видається з 1985 р.
Виходить 4 рази на рік
ISSN 2415-8445
doi.org/10.15407/sem
Передплатний індекс 70693

Журнали входять до Переліку наукових фахових видань України

(380-44) 200-8277
journal@paton.kiev.ua
www.patonpublishinghouse.com