

УДК 536.24:697.278

А.В.Хименко (Институт возобновляемой энергетики НАН Украины, Киев)

Исследование динамических характеристик электротепловых аккумуляторов

Проведены экспериментальные исследования динамических характеристик электротеплового аккумулятора (ЭТА). В ходе эксперимента исследовались теплоаккумулирующие элементы из магнезита и шамота с воздушными каналами прямоугольного и круглого сечения. Получено распределение температуры в теплоаккумулирующих элементах, тепловой изоляции в течение периода заряда и отдачи теплоты ЭТА. Также получены данные об изменении температуры воздуха в каналах теплоаккумулирующих элементов и на выходе из ЭТА за полный цикл его работы. Проведен анализ и сравнение полученных экспериментальных данных. Библ. 4, рис. 2.

Ключевые слова: электротепловой аккумулятор, теплоаккумулирующий элемент, режим заряда и отдачи теплоты, экспериментальные исследования динамики тепловых процессов, распределение температурных полей.

ORCID 0000-0003-2612-969X

Постановка задачи. Для широкого внедрения электротепловых аккумуляторов (ЭТА) в качестве систем отопления как альтернативы газовому отоплению необходимы комплексные исследования, которые включают в себя как расчетные, так и экспериментальные исследования тепловых процессов в ЭТА в течение периода заряда (нагрева) и отдачи теплоты. Подобные исследования проводятся для выявления факторов, которые оказывают влияние на характер и динамику нагрева и охлаждения теплоаккумулирующих элементов, с целью повышения динамических характеристик ЭТА в режиме заряда и отдачи теплоты.

В работах [1, 2] представлены результаты численного моделирования теплообменных процессов, которые протекают в теплоаккумулирующих элементах в режиме заряда и отдачи теплоты. В этих работах рассматривались различные схемы теплоаккумулирующих элементов, а также смоделирован процесс нагрева и охлаждения этих элементов для трех видов теплоаккумулирующего материала [3].

Целью данной работы является проведение экспериментальных исследований динамических характеристик ЭТА для подтверждения данных, полученных в результате численного моделирования теплообменных процессов в ЭТА.

Экспериментальные исследования проводились в 2 этапа: на первом этапе исследовались

динамические характеристики теплоаккумулирующих элементов из магнезита с прямоугольными воздушными каналами, а на втором – теплоаккумулирующие элементы из шамота с круглыми воздушными каналами. На первом этапе эксперимента выход нагретого воздуха из ЭТА осуществлялся из нижней его части, а на втором – из верхней части ЭТА. Замеры температур проводились термомпарами хромель-алюмель (ТХА) в керамической оболочке с диапазоном измерений от минус 50°C до 1300°C. В зонах с высокими температурами термопары укладывались в чехле из термостойкой ткани. Схемы экспериментальной установки для 2-х этапов эксперимента, а также места установки термопар показаны на рис. 1, где:

T1 – измерение температуры в стенке канала теплоаккумулирующего элемента в нижней и верхней зоне ЭТА;

T2 – измерение температуры нагреваемого воздуха в нижней и верхней зоне ЭТА;

T3 – измерение температуры нагретого воздуха на выходе из ЭТА;

T4 – измерение температуры на поверхности корпуса ЭТА;

T5 – измерение температуры в толще теплоаккумулирующего элемента ЭТА;

T6 – измерение температуры в толще тепловой изоляции в нижней и верхней зоне.

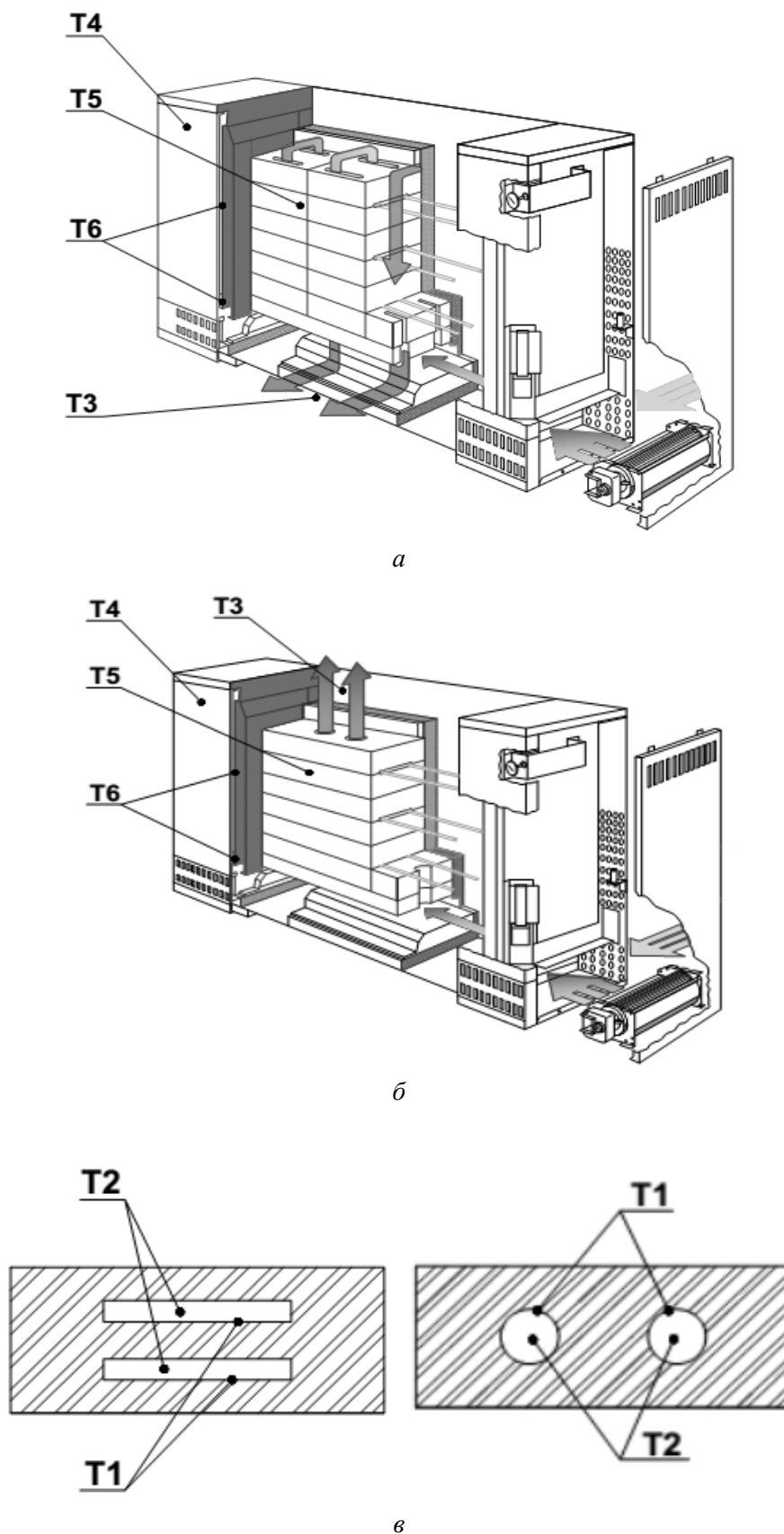
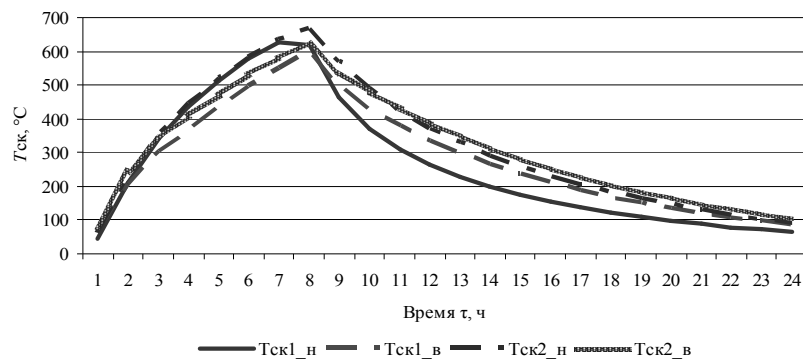
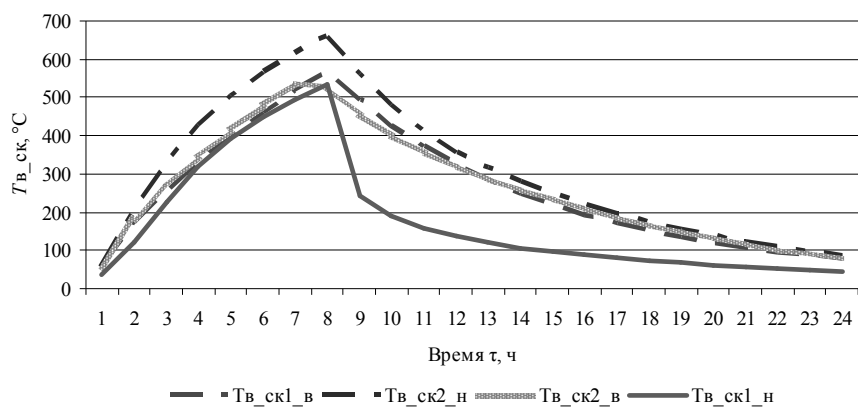


Рис. 1. Схема проведення експеримента по исследованию динамических характеристик теплоаккумулирующих элементов ЭТА: а, б – схема ЭТА с теплоаккумулирующими элементами с прямоугольными воздушными каналами (стандартная конструкция) и с каналами круглого сечения с указанием мест установки термодпар ТХА; в – места установки термодпар ТХА в теплоаккумулирующих элементах в нижней и верхней зоне ЭТА.

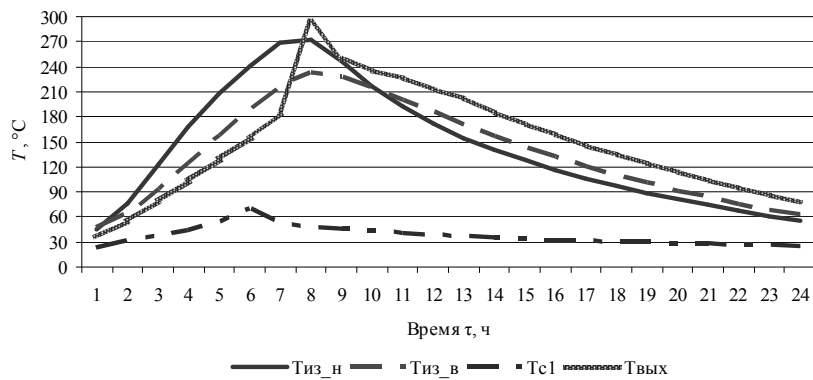
На рис. 2 представлені результати експериментальних досліджень.



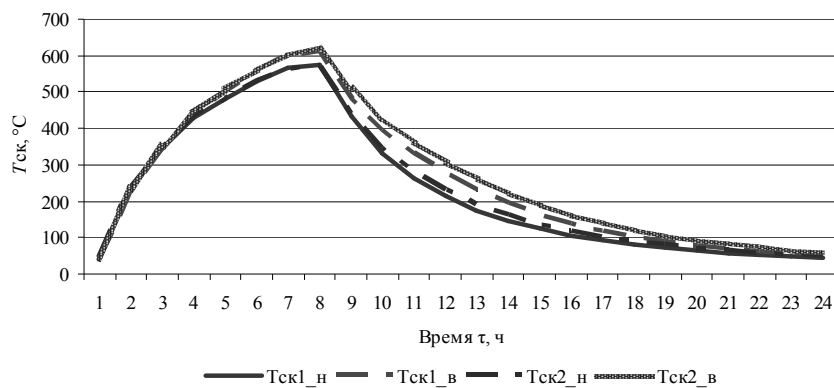
А



б



в



г

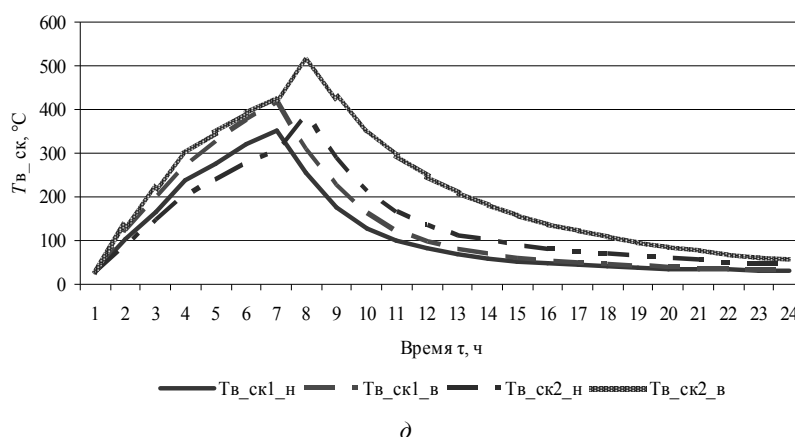


Рис. 2. Результати експериментальних досліджень: а, з – змінення температури $T_{ск}$ в стенці каналу теплоаккумулюючих елементів з каналами прямокутного сечення і з каналами круглого сечення відповідно в нижній і верхній зоні в течення періоду заряду і отдачі теплоти; б, д – змінення температури нагріваемого повітря в каналі $T_{в_ск}$ в теплоаккумулюючих елементах з каналами прямокутного сечення і з каналами круглого сечення відповідно в нижній і верхній зоні в течення періоду заряду і отдачі теплоти; в – змінення температури теплової ізоляції $T_{из}$ в нижній і верхній зоні, на поверхності корпусу $T_{с1}$ і нагріваемого повітря на виході із ЕТА $T_{вых}$.

Результати. На основанні аналізу отриманих експериментальних даних можна відзначити наступне:

1. Наблюдается різке падіння температур $T_{ск1_н}$ і $T_{в_ск1_н}$ в режимі отдачі теплоти (рис. 2 а, 2 б відповідно). Таким образом, має місце нерівномірне розподілення температурних полів між повітряними каналами теплоаккумулюючих елементів із магнезиту в нижній зоні ЕТА.

2. Має місце рівномірний нагрів і охолодження теплоаккумулюючих елементів із шамота (рис. 2 з).

3. Установлено, що температура теплової ізоляції в нижній зоні $T_{из_н}$ в режимі нагріву вище, ніж в верхній зоні $T_{из_в}$, а в режимі охолодження по истеченні 3 годин темп охолодження теплової ізоляції верхньої зони становить менше інтенсивним, ніж в нижній зоні і, як следствие, вище температура теплової ізоляції має місце уже в верхній зоні (рис. 2 в).

4. Температура повітря на виході із ЕТА $T_{вых}$ різко підвищується сразу після закінчення періоду нагріву і включення вентилятора со 180°C до 300°C . В дальнішому в течення періоду отдачі теплоти наблюдается рівномірне її зниження (рис. 2 в).

5. Температура поверхності корпусу ЕТА $T_{с1}$ практично постійна в течення періоду отдачі теплоти, а в режимі заряду різко зростає з 30°C до 70°C (рис. 2 в).

6. Температура нагріваемого повітря $T_{в_ск}$ в каналах теплоаккумулюючих елементів із

магнезиту в течення періоду нагріву вище, ніж аналогічний параметр у шамотних елементах, т.е. температурні напори між температурою стінки повітряних каналів $T_{ск}$ і температурою нагріваемого повітря $T_{в_ск}$ в каналах теплоаккумулюючих елементів із магнезиту помітно нижче (рис. 2 а, 2 б), ніж у елементів із шамота (рис. 2 з, 2 д).

7. В момент включення вентилятора сразу після закінчення режиму заряду ЕТА наблюдается кратковременний скачок температури $T_{в_ск2}$ в нижній і верхній зоні ЕТА з шамотними елементами приблизно на 100°C (рис. 2 д).

Висновки. В результаті проведених експериментальних досліджень динамічних характеристик ЕТА отримані дані про розподілення температур в теплоаккумулюючих елементах із магнезиту і шамота в течення періоду заряду і отдачі теплоти, а також значення температури повітря в каналах теплоаккумулюючих елементів і на виході із ЕТА і розподілення температур в товщі теплової ізоляції ЕТА. Проаналізувавши отримані розподілення температур $T_{ск}$ в стінці каналів теплоаккумулюючих елементів, можна зробити висновок про те, що темп нагріву теплоаккумулюючих елементів із шамота небагато вище, ніж у елементів із магнезиту. В режимі отдачі теплоти темп охолодження значимо вище у шамотних елементах в порівнянні з більш низьким темпом охолодження магнезитових теплоаккумулюючих елементів. Цей ефект об'

ясняється обратной зависимостью изменения коэффициента теплопроводности магнезита от температуры, тогда как у шамота изменение коэффициента теплопроводности прямо пропорционально росту температуры [4]. Отмеченные особенности динамики нагрева и охлаждения теплоаккумулирующих элементов прослеживаются и в результатах расчетных исследований [1, 3], которые качественно согласуются с данными экспериментальных исследований, выполненных в данной работе, с расхождением порядка 10%.

1. *Тарасова В.А.* Выбор рациональных геометрических параметров элемента электрического теплового аккумулятора [Текст] / В.А. Тарасова, А.В. Хименко // Вісник НТУ "ХПИ". Серія: Енергетичні та теплотехнічні процеси й устаткування. – Х.: НТУ "ХПИ", 2013. – № 13(987). – С. 110–115. – Бібліогр.: 8 назв. – ISSN 2078–774X.

2. *Хименко А.В.* Оценка и анализ тепловых параметров твердых теплоаккумулирующих элементов в режиме заряда и отдачи тепла электрического теплового аккумулятора [Текст] / А.В. Хименко // Вісник НТУ "ХПИ". Серія: Енергетичні та теплотехнічні процеси й устаткування. – Х.: НТУ "ХПИ", 2014. – № 13(1056). – С.156-161. – Бібліогр.: 7 назв. – ISSN 2078-774X.

3. *Хименко А.В.* Эффективность применения теплоаккумулирующих материалов в электрических тепловых аккумуляторах [Текст] / А.В. Хименко // Стратегия качества в промышленности и образовании: тезисы доклада IX Международной научно-практической конференции, Болгария, 31 мая – 7 июня. – Варна, 2013. – С. 219–223.

4. *Промышленные печи* [Текст]: справ. руководство для расчетов и проектирования / *Е.И. Казанцев*. – 2-е изд. доп. и перераб. – М.: Металлургия, 1975. – 368 с.

REFERENCES

1. *Tarasova V.A.* The choice of rational geometrical parameters of electric heat storage [Text] / V.A. Tarasova, A.V. Khimenko // Visnyk NTU "KhPI". Serii: Enerhetychni ta teplotekhnichni protsesy y ustatkuvannia. – Kh.: NTU "KhPI", 2013. – № 13(987). – Pp. 110-115. Bibliography: 8 issues. – ISSN 2078-774X. (Rus)

2. *Khimenko A.V.* Evaluation and analysis of thermal parameters of solid heat storage elements in the charge mode and heat return from the electric thermal storage [Text] / A.V. Khimenko // Visnyk NTU "KhPI". Serii: Enerhetychni ta teplotekhnichni protsesy y ustatkuvannia. – Kh.: NTU "KhPI", 2014. – № 13(1056). – Pp. 156-161. – Bibliography: 7 issues. – ISSN 2078-774X. (Rus)

3. *Khimenko A.V.* The effectiveness of heat storage materials in electrical thermal storage [Text] / A.V. Khimenko // Strategy of quality in industry and education: Proceedings of the IX scientific and practical conference, Bulgaria, 31 May – 7 June. – Varna, 2013. – Pp. 219–223. (Rus)

4. *Industrial furnaces* [Text]: Reference manual for calculations and design / *Ye.I. Kazantsev*. – 2-e izd. dop. i pererab. – М.: Metallurgiya, 1975. – 368 p. (Rus)

А.В.Хименко (Институт возобновляемой энергетики НАН Украины, Київ)

Исследование динамических характеристик электротепловых аккумуляторов

Проведено експериментальні дослідження динамічних характеристик електротеплового акумулятора (ЕТА). В ході експерименту досліджувалися теплоакуючі елементи з магнезиту і шамоту з повітряними каналами прямокутного і круглого перетину. Отримано розподіл температури в теплоакуючих елементах, теплової ізоляції протягом періоду заряду і віддачі теплоти ЕТА. Також отримані дані про зміну температури повітря в каналах теплоакуючих елементів і на виході з ЕТА за повний цикл його роботи. Проведено аналіз і порівняння отриманих експериментальних даних. Бібл. 4, рис. 2.

Ключові слова: електротепловий акумулятор, теплоакуючий елемент, режим заряду і віддачі теплоти, експериментальні дослідження динаміки теплових процесів, розподіл температурних полів.

Khimenko A.V., (Institute of Renewable Energy, NAS of Ukraine)

Research of dynamic characteristics for electric thermal storage

Conducted experimental researches of dynamic characteristics of electric thermal storage (ETS). In the experiment studied the heat storage elements of magnesite and chamotte with air channels of rectangular and circular cross-section. Obtained distribution of temperature in heat storage elements, thermal insulation during the charge period and heat output ETS. Also, obtained data about the change of air temperature in the channels of heat storage elements and at the outlet of ETS over a complete cycle of its operation. Conducted the analysis and comparison of the obtained experimental data. References 4, figures 2.

Keywords: electric thermal storage, heat storage element, the charge mode and the heat output, experimental researches of dynamic thermal processes, the distribution of temperature fields.

SYNOPSIS

An important stage in the research of thermal processes in the solid heat storage elements of electric thermal storage (ETS) is to carry out experimental researches. Experimental researches were carried out in 2 phases: with thermal storage elements of magnesite with air channels of rectangular cross section, and also with the thermal storage elements of chamotte with round section channels. Changing the temperature at selected points of thermal storage elements and of the ETS during the charge period and the heat output was recorded using a thermocouple chromel-alumel. The obtained experimental data were analyzed and compared with the results of computational researches. Marked feature of the dynamics of heating and cooling the thermal storage elements of chamotte and magnesite. To improve the dynamic characteristics of ETS possible combined use of thermal storage materials are considered.

Стаття надійшла до редакції 10.05.16

Остаточна версія 08.06.16