

## ЗРОБЛЕНО В УКРАЇНІ

**ПАРОВИЙ ТУРБОГЕНЕРАТОР НА БАЗІ СРТ ПОТУЖНІСТЮ 450 кВт.**

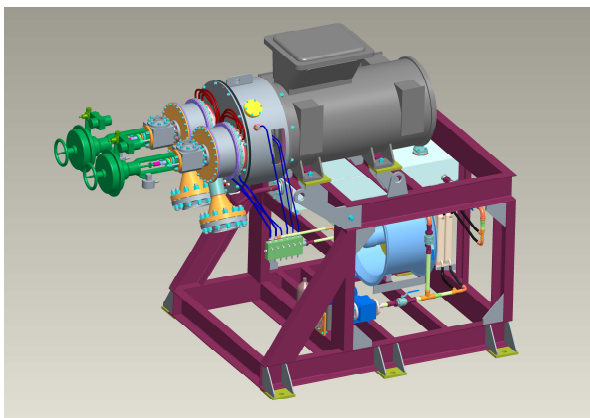
**ШУКАЄМО ІНВЕТОРІВ, ЗАЦІКАВЛЕНИХ В РОЗВИТКУ  
СУЧАСНИХ ПЕРСПЕКТИВНИХ ТЕХНОЛОГІЙ!**

**ПАРОВЫЕ ТУРБОГЕНЕРАТОРНЫЕ АГРЕГАТЫ НА БАЗЕ  
СТРУЙНО-РЕАКТИВНОЙ ТУРБИНЫ ПТГА-СРТ-475-24/0,5/  
МОЩНОСТЬЮ от 160 до 475 кВт**

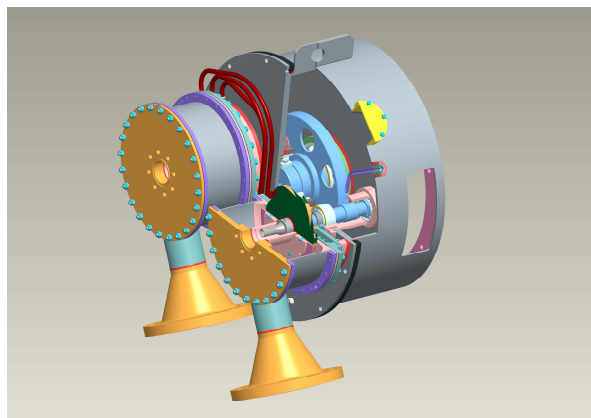
### **1 ОПИСАНИЕ БАЗОВОГО АГРЕГАТА ПТГА-СРТ-475-24/0,5**

Агрегат разработан в качестве противоаварийного, внешний вид агрегата и параметры номинального режима представлены ниже.

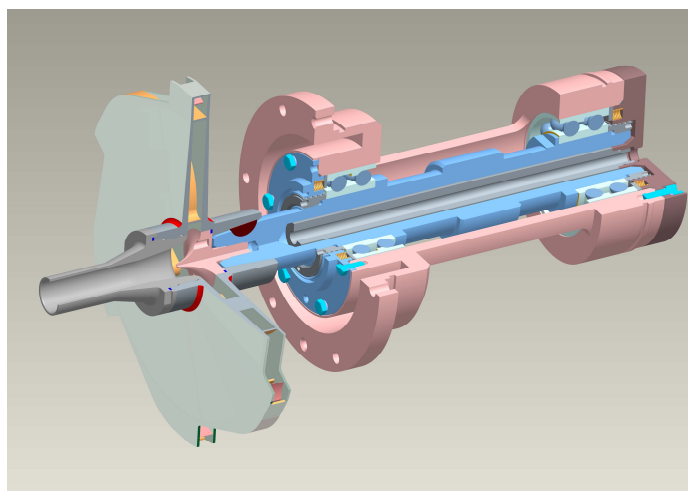
Изготовитель опытного образца – ООО «Укрнефтезапчасть» (г. Сумы, Украина) ищет инвесторов.



**Общий вид агрегата ПТГА-СРТ-475  
(две турбины по 250 кВт на один редуктор)**



**Разрез турбомодуля с редуктором**



**Ротор струйно-реактивной турбины - СРТ**

**Технические характеристики и показатели агрегата ПТГА-СРТ-475:**

## 1. Параметры номинального режима:

- 1) мощность электрическая – 475 кВт (две турбины по 250 кВт на один редуктор);
- 2) напряжение трёхфазного переменного тока - 380 (400) В, частота - 50 Гц;
- 3) синхронная частота вращения вала генератора – 3000 об/мин;
- 4) частота вращения турбин – 25000 об/мин;
- 5) давление пара на входе – 2,4 МПа изб.;
- 6) температура пара на входе – 350 °С;
- 7) давление пара на выходе – 0,05 МПа изб.;
- 8) расход пара - 7,6 т/час.

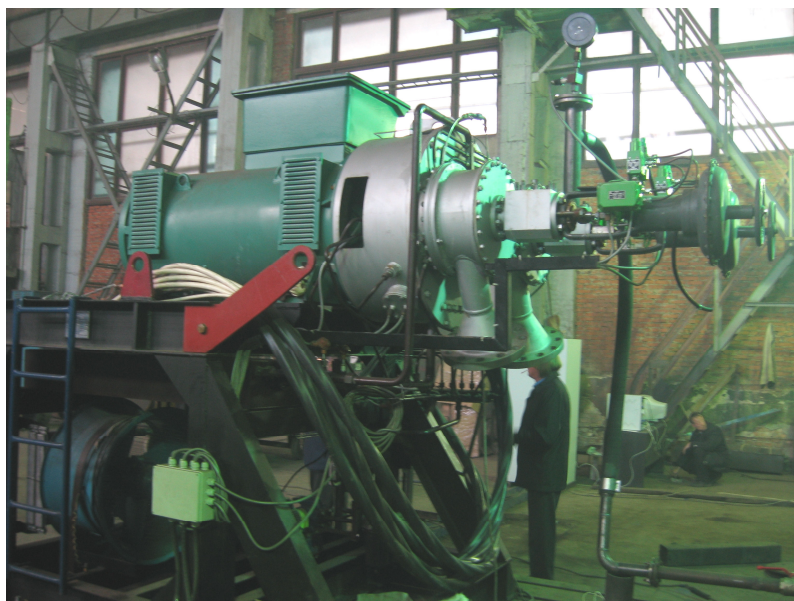
2. Масса агрегата (турбогенератора с двумя турбинами) – 4050 кг.

3. Габаритные размеры (длина × ширина × высота): 3500 × 1930 × 2600 мм.

**2 ОСНОВНЫЕ ПРЕИМУЩЕСТВА**

По сравнению с существующими аналогами на базе классических многоступенчатых лопаточных турбин, агрегаты ПТГА-СРТ, в данном диапазоне мощностей, в несколько раз меньше по массе и габаритам, соответственно дешевле их более чем в два раза. Такие показатели ПТГА-СРТ обеспечиваются применением одноступенчатой безлопаточной струйно-реактивной турбины с высокой частотой вращения - 25000 об/мин. К тому же, СРТ даже в одной ступени, по сравнению, с многоступенчатыми лопаточными турбинами, мало теряет эффективность, при работе в широком диапазоне режимов по давлению пара на входе и выходе, вплоть до перехода в глубокие конденсационные режимы. Затраты на эксплуатацию ПТГА-СРТ, так же в несколько раз меньше по сравнению с агрегатами с лопаточными турбинами.

Агрегат оснащён микропроцессорной САУ, обеспечивающей его работу без постоянного присутствия обслуживающего персонала, автоматическое поддержание режима и электрических параметров, защиту по оборотам, давлениям и температуре пара, температуре всех подшипникам турбин, температурам и давлениям в маслосистеме, вибрациям (в двух точках), двум температурам обмоток генератора.



**Паровой турбогенераторный агрегат со струйно-реактивными турбинами  
ПТГА-СРТ-475 кВт на воздушном испытательном стенде изготовителя  
ООО «Укрнефтезапчасть» г. Сумы**