

УДК 620.548

ОСОБЛИВОСТІ КОМЕРЦІЙНОГО ОБЛІКУ ЕЛЕКТРИЧНОЇ ЕНЕРГІЇ НА ЕЛЕКТРОСТАНЦІЯХ З ВІДНОВЛЮВАНИМИ ДЖЕРЕЛАМИ ЕНЕРГІЇ

В.А. Хілько, науковий співробітник

Інститут відновлюваної енергетики НАН України
02094 м. Київ, вул. Гната Хоткевича, 20А

За умови прийняття Закону України «Про ринок електричної енергії України», який набрав чинності 11 липня 2017 року, введено в дію Кодекс комерційного обліку електричної енергії і ряд суміжних нормативно-правових актів. В роботі розглянуто оновлені вимоги і особливості обліку електроенергії на електростанціях що працюють на основі відновлюваних джерел енергії. Бібл. 5, рис. 1.

Ключові слова: оптовий ринок електричної енергії, відновлювані джерела енергії, генерація електричної енергії, комерційний облік, приєднання електроустановок, електричні мережі, власні потреби.

COMMERCIAL ACCOUNTING FEATURES OF ELECTRICITY AT POWER PLANTS WITH FROM RENEWABLE ENERGY SOURCES

V. Khilko, research officer

Institute of Renewable Energy, NAS of Ukraine
02094, 20A Hnata Khotkevycha Street, Kyiv, Ukraine.

Subject to the adoption of the Law of Ukraine «On the Electricity Market of Ukraine», which entered into force on 11th July, 2017, the Code of Commercial Accounting for Electric Power, and a number of related regulatory and legal acts were put into effect. In the article, updated requirements and features of electricity accounting at power plants working on the basis of renewable energy sources are considered. References 5, fig. 1.

Keywords: wholesale electricity market, renewable energy sources, electricity generation, commercial accounting, connection of electrical devices, electrical networks, own consumptions.



В.А. Хілько
V. Khilko

Відомості про автора: науковий співробітник Інституту відновлюваної енергетики НАН України.

Освіта: Київський технологічний інститут легкої промисловості, факультет електро-техніки та автоматики.

Наукова сфера: відновлювана енергетика, економічний аналіз, електропостачання.

Публікації: 33.

ORCID: 0000-0001-6348-2578

Контакти: +38 (044) 206-28-09

e-mail: renewable@ukr.net

Information about the author: research officer of the Institute of Renewable Energy of the NAS of Ukraine.

Education: Kyiv Technological Institute of Light Industry on Electrical Engineering, and Automatics Faculty.

Research area: renewable energy, economic analysis, power supply.

Publications: 33.

ORCID: 0000-0001-6348-2578

Contacts: +38 (044) 206-28-09

e-mail: renewable@ukr.net

Перелік використаних позначень та скорочень:

ОРЕ	– оптовий ринок електричної енергії;	МБН	– межа балансової належності та експлуатаційної відповідальності;
ВДЕ	– відновлювані джерела енергії;	РЩ Inv	– розподільчий щит інвертора;
НКРЕКП	– національна комісія, що здійснює державне регулювання у сферах енергетики та комунальних послуг;	ЩЗП	– щит збору потужності;
ІКО	– Інструкція про порядок комерційного обліку електричної енергії;	DC/AC Inv	– інвертор;
ТП	– трансформаторна підстанція;	РІ	– лічильник електричної енергії;
		РП	– розподільчий пристрій;
		X	– електричний з'єднувач.

Загальна частина. Фінансові розрахунки та отримання коштів від продажу електричної енергії на Оптовому ринку електричної енергії (ОРЕ) України є основним результатом діяльності суб'єктів господарювання, які здійснюють свою діяльність, реалізуючи вироблену електричну енергію.

Обсяги фактично проданої електричної енергії станціями, зокрема тими, що працюють на основі відновлюваних джерел енергії (ВДЕ), визначаються системою комерційного обліку електричної енергії.

При цьому виконуються високоточні синхронні виміри перетоків електроенергії, погодинне та за заданий період визначення об'ємів прийому (віддачі) електроенергії, а також формування інформаційної бази облікових даних.

Положення нових нормативно-правових актів. Умови щодо організації комерційного обліку електроенергії на ОРЕ врегульовані Кодексом комерційного обліку електричної енергії (далі Кодекс). Кодекс затверджений постановою НКРЕКП від 14 березня 2018 року №311 та набрав чинності 19 квітня 2018 року.

Необхідно враховувати, що наразі суттєво змінено процедуру реалізації договорів про приєднання електроустановок. Відтепер встановлення комерційного обліку електроенергії не входить в послугу з приєднання електроустановок до електромереж, і надається по окремо укладеному договору, за окремим зверненням суб'єктів господарювання, які будуть здійснювати свою діяльність, реалізуючи вироблену електричну енергію.

Змінилася черговість розробки проектно-документації. Розробка проекту внутрішніх електромереж станції повинна бути остаточно завершена та погоджена до моменту початку розробки

проекту комерційного обліку електроенергії. Ця вимога пояснюється тим, що схема комерційного обліку повинна бути накладена на робочу схему внутрішніх електромереж станції.

Ліцензіат з виробництва електричної енергії на станціях із застосуванням ВДЕ повинен забезпечити та здійснювати комерційний облік електричної енергії відповідно до вимог «Інструкції про порядок комерційного обліку електричної енергії» (далі ІКО) – додаток 10 до Договору між членами Оптового ринку електричної енергії, а також відповідно до «Порядку комерційного обліку електричної енергії», яка вироблена на об'єктах електроенергетики з ВДЕ. Вказаний Порядок затверджено Постановою НКРЕКП від 04.04.2017 №472.

Основним постулатом діючого оптового ринку є повна оплата за електричну енергію всім виробникам з відновлювальних джерел, яким за Законом держава гарантує 100% оплати.

Улаштування точок комерційного обліку на електростанціях. Комерційний облік організовується в такий спосіб, щоб забезпечити роздільне визначення обсягів виробленої, спожитої на власні потреби та відпущеної в мережу електричної енергії кожним блоком та електростанцією в цілому. Згідно з вимогами Кодексу, вузли обліку електричної енергії встановлюються на точках комерційного обліку, до яких відносяться ті дані комерційного обліку електричної енергії, що використовуються для розрахунків на ринку електричної енергії.

Крім того, вузли обліку електричної енергії на електростанціях виробника з ВДЕ також необхідно встановлювати на:

- 1) кожному окремому генераторі та /або генеруючому блоці чи генеруючій установці відповідно до вимог Правил ринку (затвер-

джених Постановою НКРЕКП від 14.03.2018 №307);

- 2) групі генераторів у разі невстановлення на кожному з них окремих лічильників комерційного обліку;
- 3) кожній черзі (пусковому комплексу) та /або установці виробника за «зеленим» тарифом, для яких застосовується окремий коефіцієнт «зеленого» тарифу.

Визначення витрат електричної енергії станції з ВДЕ на власні потреби. Наразі конкретно визначено поняття «власні потреби» в електричній енергії об'єкта електроенергетики, що виробляє електричну енергію з ВДЕ. Згідно з Постановою НКРЕКП №472 витрати електричної енергії на власні потреби станцій на ВДЕ визначаються в обсягах споживання виключно того закінченого будівництвом об'єкта, склад якого визначений у декларації про готовність електричної станції до експлуатації або її черги.

Дуже важливо усвідомлювати, що обсяги власних потреб станції на ВДЕ не підсумовуються для всіх існуючих у юридичної особи об'єктів. Наприклад, якщо у юридичної особи в сфері господарювання є: декілька черг електростанцій на ВДЕ, інші виробничі дільниці, офісні приміщення і т.п., – то витрати електричної енергії на власні потреби враховуються тільки для тієї черги (частини) електростанції на ВДЕ, яка була вказана у відповідній декларації про готовність до експлуатації.

Зі сказаного вище робимо висновок, що на сьогоднішній день, немає необхідності створювати юридично відокремлені підприємства, брати в оренду технологічні площі або земельні ділянки для встановлення на вже існуючих об'єктах устаткування з використання ВДЕ.

Також, при розробці електричних схем станцій з ВДЕ, важливо звернути увагу на організацію внутрішніх електричних мереж. Впровадження Постанови НКРЕКП №472 суттєво спростило організацію комерційного обліку на станціях з ВДЕ. Всі електроустановки власних потреб станцій з ВДЕ, які мають

безпосереднє електричне з'єднання з технологічними (генеруючими) електричними мережами станції, не повинні бути забезпечені окремими лічильниками комерційного обліку електричної енергії.

Розглянемо схему на рис. 1.

Лічильник PL1 на схемі є розрахунковий реверсивний лічильник, який встановлений на межі станції у місці її приєднання до зовнішніх електричних мереж (точки забезпечення потужності замовленої до приєднання). Сальдо перетоків електричної енергії станції з ВДЕ визначається як різниця між обсягом електричної енергії, що надійшла в електричні мережі станції з зовнішніх електричних мереж (прийом), та обсягом електроенергії, відпущеної з технологічних електричних мереж станції в зовнішні електричні мережі (відпуск).

Сальдо перетоків електричної енергії визначається за формулою 1.

$$\begin{aligned} \text{САЛЬДО ПЕРЕТОКІВ} &= \\ &= \text{ПРИЙОМ З МЕРЕЖІ} - \\ &- \text{ВІДПУСК В МЕРЕЖУ} \end{aligned} \quad (1)$$

Якщо сальдо перетоків електричної енергії має від'ємне значення, то обсяг відпуску виробником електричної енергії в ОРЕ зі станції приймається рівним абсолютному значенню відповідного сальдо перетоків електричної енергії, а обсяг купівлі виробником електричної енергії у енергопостачальної організації, що надійшла із зовнішніх мереж на власні потреби станції, приймається рівним нулю.

Споживання електроенергії фотоелектричної станції на власні потреби, як правило, складається із споживання: інверторів, обладнання автоматизованої системи комерційного обліку електроенергії (далі АСКОЕ), системи моніторингу станції, та іншого. Споживачі станції підключаються за допомогою електричних з'єднувачів Х1–Х7 до внутрішньої електричної мережі (див. схему на рис. 1) і тому не повинні бути забезпечені окремими лічильниками комерційного обліку електричної енергії.

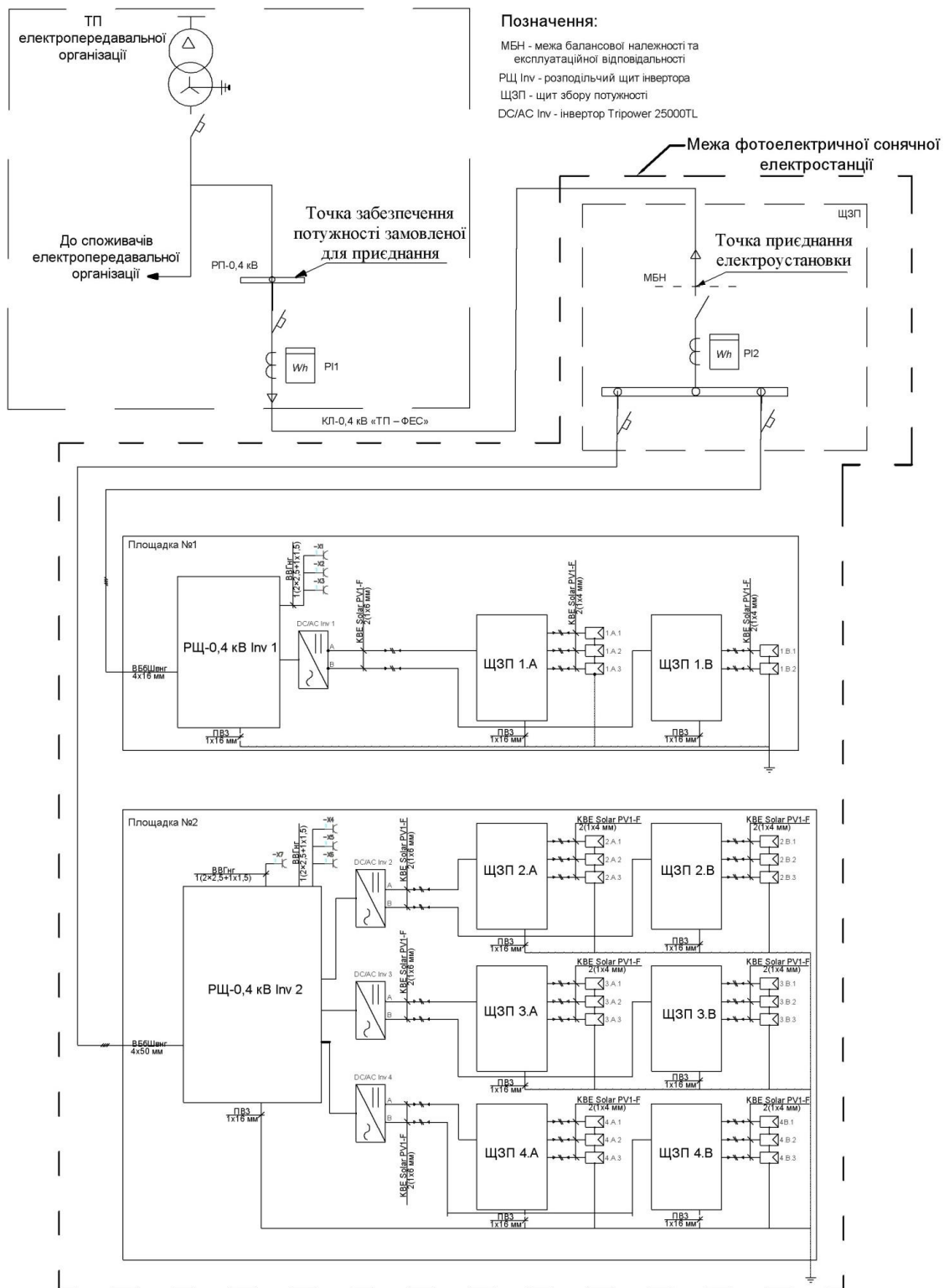


Рис. 1. Однолінійна електрична схема фотоелектричної станції.

Потрібно прийняти до уваги, що з метою порівняння обсягів відпуску та генерації електричної енергії на електростанціях з ВДЕ, крім розрахункового обліку обсягів відпущеної в мережу електричної енергії, за вимогою ІКО (пункт 3.2.7) розрахункові лічильники додатково повинні встановлюватися на групі генеруючих електричних установок станції. Наприклад, лічильник PL2 на щиті збору потужності станції (див. схему на рис. 1) вимірює обсяг електричної енергії безпосередньо на виході від розподільчих щитів інверторів – перетворювачів генерованої енергії. Метою цього заходу є виключення можливості фальсифікації відпуску електричної енергії в ОРЕ.

Обов'язки суб'єктів ОРЕ у забезпеченні комерційного обліку. Для успішного формування Головним оператором системи комерційного обліку ОРЕ даних для використання в розрахунках обсягів купівлі-продажу електричної енергії в ринку електричної енергії на основі даних, отриманих від АСКОЕ, необхідно забезпечити ефективну взаємодію сторін, які беруть участь у забезпеченні комерційного обліку.

З цією метою, створено Тимчасовий порядок підготовки та передачі даних АСКОЕ суб'єктами ОРЕ, затвердженого протоколом Ради ОРЕ від 23 листопада 2011 року №17, погодженого постановою НКРЕ від 12 січня 2012 року №10. Зазначений порядок визначає вимоги щодо процедур підготовки та передачі даних Операторами АСКОЕ суб'єктів ОРЕ до АСКОЕ Головного оператора в процесі формування даних комерційного обліку для розрахунків платежів.

1. Кудря С.О. Нетрадиційні та відновлювані джерела енергії: підручник / С. О. Кудря – Київ: Національний технічний університет України («КПІ»), 2011. – 494 с.

2. Закон України «Про електроенергетику» [Електронний ресурс].

Режим доступу:

<http://zakon4.rada.gov.ua/laws/show/575/97-%D0%B2%D1%80>

3. Закон України «Про ринок електричної енергії» [Електронний ресурс].

Режим доступу:

<http://zakon0.rada.gov.ua/laws/show/2019-19>

4. Національна комісія, що здійснює державне регулювання у сферах енергетики та комунальних послуг. Постанова від 14.03.2018 № 311 «Про затвердження Кодексу комерційного обліку електричної енергії» [Електронний ресурс].

Режим доступу:

<http://zakon5.rada.gov.ua/laws/show/v0311874-18>

5. Національна комісія, що здійснює державне регулювання у сферах енергетики та комунальних послуг. Постанова від 04.04.2017 № 472 «Про затвердження Порядку комерційного обліку електричної енергії, виробленої на об'єктах електроенергетики з альтернативних джерел енергії (крім доменного та коксівного газів, а з використанням гідроенергії – лише мікро-, міні- та малими гідроелектростанціями)» [Електронний ресурс].

Режим доступу: <http://www.nerc.gov.ua/?id=24596>

ОСОБЕННОСТИ КОММЕРЧЕСКОГО УЧЕТА ЭЛЕКТРОЭНЕРГИИ НА ЭЛЕКТРОСТАНЦИЯХ С ВОЗОБНОВЛЯЕМЫМИ ИСТОЧНИКАМИ ЭНЕРГИИ

В.А. Хилько, научный сотрудник

Институт возобновляемой энергетики НАН Украины
02094 г. Киев, ул. Гната Хоткевича, 20А

При условии принятия Закона Украины «О рынке электрической энергии Украины», который вступил в силу 11 июля 2017, введен в действие Кодекс коммерческого учета электрической энергии и ряд смежных нормативно-правовых актов. В статье рассмотрены обновленные требования и особенности учета электроэнергии на электростанциях, работающих на основе возобновляемых источников энергии. Библ. 5, рис. 1.

Ключевые слова: оптовый рынок электрической энергии, возобновляемые источники энергии, генерация электроэнергии, коммерческий учет, присоединение электроустановок, электрические сети, собственные нужды.

REFERENCES

1. Kudrya S.O. Unconventional and renewable energy sources: a textbook / S.O. Kudrya– Kyiv: National Technical University of Ukraine («KPI»), 2011. – 494 p.

2. Law of Ukraine «On Electricity» [Web resource].

URL: <http://zakon4.rada.gov.ua/laws/show/575/97-%D0%B2%D1%80>.

3. Law of Ukraine «On the Electricity Market» [Web resource].

URL: <http://zakon0.rada.gov.ua/laws/show/2019-19>.

4. National Commission, which carries out state regulation in the fields of energy and utilities. Regulation No. 311 of March 14, 2018 «On Approval of the Code of Commercial Accounting for Electricity» [Web resource].

URL: <http://zakon5.rada.gov.ua/laws/show/v0311874-18>

5. National Commission, which carries out state regulation in the fields of energy and utilities. Resolution of 04.04.2017 №472 «On Approval of the Procedure for Commercial Accounting of Electric Energy Produced at Electric Power Projects from Alternative Energy Sources (except for blast furnace and coke oven gases, and with the use of hydropower – only micro, mini and small hydroelectric power stations)» [Web resource].

URL: <http://www.nerc.gov.ua/?id=24596>

SYNOPSIS

РЕФЕРАТ

Ukraine completed the development and implementation of 3 network codes, which are in line with the political and economic conclusions of the Council of the European Union on the creation and the introduction of legally binding electrical codes in the European countries.

In this article, one of these codes is considered – the Code of commercial accounting of electric energy.

Financial calculations and receipt of funds from the sale of electric energy on the Wholesale Electricity Market (WEM) in Ukraine are the main results of the activity of economic entities that carry out their activities, realizing the produced electric energy.

The volumes of actually sold electric power stations, in particular, those operating on the basis of renewable energy sources (RES) are determined by the system of commercial accounting of electric energy. The main postulate of the current wholesale market is the full payment for electricity to all producers from renewable sources, which according to the law guarantees a 100% payment.

Currently, the concept of «own needs» in the electric power of the electric energy object, which produces electric energy from RES, is specifically defined. Electricity costs for the own needs of stations at the RES are determined in the consumption of exclusively the finished construction of an object whose composition is specified in the declaration on the readiness of the power station for operation, or its queue. It should be taken into account that the volumes of own needs of the station on the RES are not summed up for all existing ones in the legal entity.

In order to exclude the possibility of falsifying the release of electric energy in the WEM, electricity accounting is arranged not only at the boundary of the station in the place of its connection to external electrical networks, but also in the group of generating electrical machines of the station.

В Україні завершено розроблення та введено 3 мережевих кодекси, які відповідають політичним і економічним висновкам Ради Євросоюзу щодо створення та введення в дію в європейських країнах юридично обов'язкових електромережевих кодексів.

В цій статті розглядається один із вказаних кодексів – Кодекс комерційного обліку електричної енергії.

Фінансові розрахунки та отримання коштів від продажу електричної енергії на Оптовому ринку електричної енергії (ОРЕ) України є основним результатом діяльності суб'єктів господарювання, які здійснюють свою діяльність, реалізуючи вироблену електричну енергію.

Обсяги фактично проданої електричної енергії станціями, зокрема тими, що працюють на основі відновлюваних джерел енергії (ВДЕ), визначаються системою комерційного обліку електричної енергії. Основним постулатом діючого оптового ринку є повна сплата за електричну енергію всім виробникам з відновлювальних джерел, яким за Законом держава гарантує 100% оплати.

Наразі конкретно визначено поняття «власні потреби» в електричній енергії об'єкта електроенергетики, що виробляє електричну енергію з ВДЕ. Витрати електричної енергії на власні потреби станцій на ВДЕ визначаються в обсягах споживання виключно того закінченого будівництвом об'єкта, склад якого визначений у декларації про готовність електричної станції до експлуатації, або її черги. Потрібно враховувати, що обсяги власних потреб станції на ВДЕ не підсумовуються для всіх існуючих у юридичної особи об'єктів.

З метою виключення можливості фальсифікації відпуску електричної енергії в ОРЕ, облік електроенергії улаштовується не тільки на межі станції у місці її приєднання до зовнішніх електричних мереж, а також додатково на групі генеруючих електричних установок станції.

Стаття надійшла до редакції 26.06.18

Остаточна версія 05.09.18