

П. ГВОЗДЯК

**БІОЛОГІЧНІ АНОМАЛІЇ ВОДИ,
або ЧОТИРИ ЗАПИТАННЯ ДЛЯ ОБМІРКУВАННЯ**

Вода як об'єкт досліджень завжди приваблювала найрізноманітніших фахівців і науковців — від філософів до фізиків і математиків. Мабуть, жодній іншій хімічній сполуці не присвячено стільки експериментальних і теоретичних праць, як воді. І це не тільки тому, що вона є найголовнішою речовиною в утворенні та забезпеченні функціонування всього живого на Землі, а й з огляду на її вкрай цікаві, неочікувані, незбагненні властивості.

Зрештою, саме ці особливі властивості — численні аномалії води — є першопричиною і запорукою існування життя на нашій планеті.

Про фізичні аномалії води можна прочитати і в науково-популярних виданнях, і в монографіях, і в спеціальних і навіть у загальноосвітніх енциклопедіях. Тому спинятися на них немає потреби. Хіба що для прикладу варто навести кілька таких аномалій. Так, відомо, що кожна затверділа від зниження температури речовина поринає у свою рідку фазу. Це, однак, не стосується води: той факт, що лід у воді не тоне, знають усі з дитинства. Яке це має значення для самого існування життя у водоймах, можна не деталізувати. Далі. Те, що H_2O повинна була б замерзати приблизно при мінус 90 °С, а кипіти — при мінус 70 °С, вчені довідалися після того, як порівняли відповідні температури застигання і кипіння дигідридів кисню, сірки, селену і телуру — «родичів» за VI групою періодичної системи елементів Д.І. Менделєєва. Це порівнян-

ня настільки вражаюче, що подолати спокусу відтворити його тут просто неможливо.

Отже, температури замерзання та кипіння H_2Te , H_2Se і H_2S з урахуванням їхніх молекулярних мас виписуються майже на прямі лінії (рис.1). Якщо ті лінії продовжити до молекулярної маси H_2O , то й одержимо відповідні значення температур кипіння і замерзання «нормальної», прогнозованої води: мінус 66 °С і мінус 87 °С. Насправді, як знову ж таки всім відомо, замерзає реальна вода при 0 °С, а кипить при +100 °С. Звісно, аномальна сполука... Тут доречно зазначити, що діапазон температур, за яких звична нам вода перебуває у рідкому стані, є майже у п'ятеро (!) більший, аніж він мав би бути для «теоретично розрахованої» води. Це **фізичні** аномалії води.

Не менш дивовижними є аномальні **біологічні** властивості води, на які, хоч це і

© ГВОЗДЯК Петро Ілліч. Доктор біологічних наук. Головний науковий співробітник Інституту колоїдної хімії та хімії води ім. А.В. Думанського НАН України (Київ). 2005.

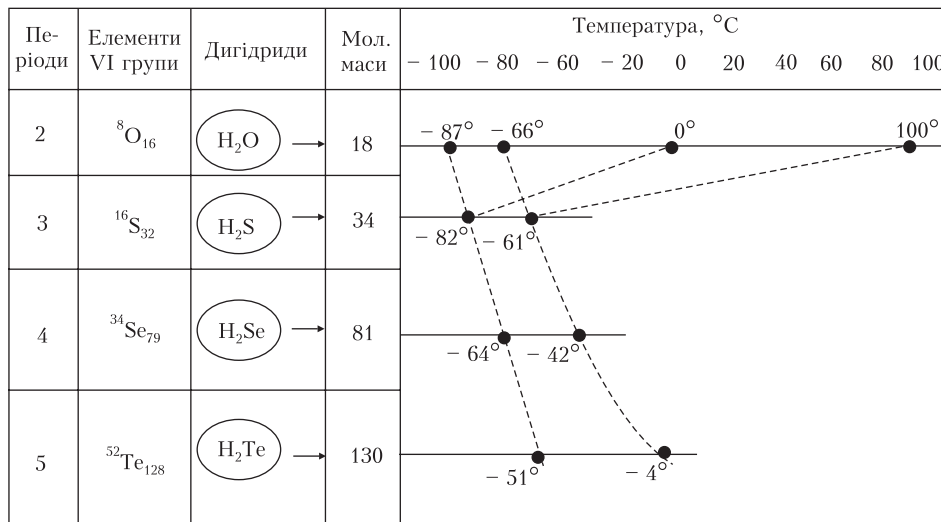


Рис. 1. Температури замерзання і кипіння дигідридів елементів VI групи (прогнозовані та реальні температури замерзання і кипіння води)

дивно, дослідники досі не звертали уваги. Їх ми нарахували аж сім.

1. Вода є неодмінним субстратом кожного, без винятку, організму і водночас таким же обов'язковим продуктом метаболізму. Жодна інша сполука не може похвалитися цим привілеєм.

2. Вода — єдина хімічна сполука, яка супроводжує, утворюючись і розкладаючись, біологічний синтез і розклад усіх біополімерів у клітинах.

3. Вода — єдина сполука, що бере участь у всіх енергетичних процесах будь-якого організму.

4. Вода — це єдиний метаболіт, який, уступереч законові погіршення довкілля, не пригнічує життєдіяльності жодного організму. Більше такого продукту обміну не існує.

5. Вода — єдина хімічна сполука, яка у газоподібному стані (у парах) за нормальних, природних біосферних умов тиску і температури, на відміну від усіх інших сполук і речовин, не створює у повітрі концентрацій, що загрожували б життю і розвитку будь-яких, у тому числі гранично ксеро-

фільних, організмів. Вода ніби «знала», що Життя розповсюдиться за межі моря (океану) — на сушу та у повітря і що там воно не зможе обійтися без води, а буде незмінно, постійно використовувати її і повсякчас повністю залежатиме від неї.

6. Вода — це сполука, яка бере участь у передачі найрізноманітнішої (у тому числі спадкової) інформації у біологічних системах. Без води постійний і надійний взаємозв'язок та гідна подиву взаємодія між численними структурами клітини чи організму неможливі.

7. Вода — єдина хімічна речовина, що формує, просторово структурує, робить ажурною, гідратує будь-яку біологічну компоненту, підтримує конформацію молекул органічних сполук, обсоуте поверхню всіх колоїдних частинок. Без цієї гідратації жодна макромолекула чи структура (фермент, нуклеїнова кислота, мембрана тощо) просто не здатні функціонувати.

Чотири останні біологічні аномалії води пов'язані з її функціональною роллю в організації та забезпеченні життєдіяльності

кожної структури, клітини, організму загалом. Це має цікавити морфологів, фізіологів, біохіміків, цитологів, гістологів, нанобіологів — усіх, хто вивчає структури та функції біологічних макромолекул і створюваних ними біоструктур — таких, наприклад, як мембрани, органели тощо.

Спеціалісти ж, що досліджують воду як таку, її походження, структуру, проблеми кругообігу цього мінералу у Біосфері, забруднення й очищення води, відтворення її якості з метою використання людиною як для технічних, сільськогосподарських, побутових потреб, так і (найголовніше) — для забезпечення своїх фізіологічних процесів, не можуть не враховувати саме перших трьох у наведеному списку біологічних аномалій води. Адже вони безпосередньо стосуються біологічного синтезу, створення окремих молекул води та біологічного розкладу, знищення тих чи інших її молекул. Тому спинемося на них детальніше.

Перша в цьому списку біологічна аномалія — всеохоплююча. Ідеологічно вона містить у собі і другу, і третю, однак їх варто відокремити, бо перша цікава як загальнобіологічне явище, а дві наступні можуть викликати практичний інтерес у зв'язку з важливістю розмаїття процесів водоутворення.

Розглянемо воду не як розчинник, не як складову зовнішнього чи внутрішнього середовища, у яких відбуваються різноманітні біологічні процеси, а як субстрат для будь-якого організму (рис. 2). Немає на Землі такої живої істоти, яка б не включала молекули води у свої ферментативні процеси, розкладаючи їх на складові, передусім дисоціюючи на H^+ і OH^- і залучаючи у численні реакції біохімічного обміну речовин. Отже, окремі молекули води стають повноцінними субстратами, нарівні з тими чи іншими речовинами (від А до Z), що асимілюються клітинами. Кожна з цих молекул води — субстратів — зникає, розпадається, знищується.

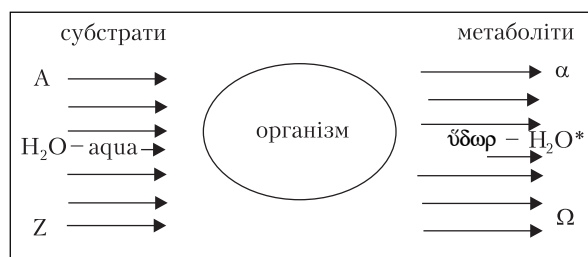


Рис. 2. Розпад й утворення окремих молекул води у будь-якому організмі (метаболіт «гідро» — H_2O^* і субстрат H_2O — aqua — не одна і та сама молекула води)

Водночас у живій клітині здійснюється низка інших біохімічних реакцій, у результаті яких з'являється, синтезується, утворюється вода, яка є, таким чином, одним з численних (від α до ω) продуктів обміну (метаболітів) (рис. 2). Слід мати на увазі, що молекули води, які надходять до організму (клітини) і використовуються ним (нею) як субстрат («аква» на рис. 2), не є тими самими молекулами води, котрі виділяються з організму (клітини) як метаболіт («гідро» на рис. 2).

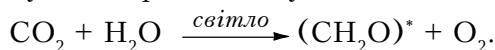
Вода є справді водночас і субстратом, і метаболітом усіх без винятку організмів, і в цьому її біологічна унікальність («аномалія»).

За описом прикладів біологічного синтезу та розкладу молекул води ходити далеко не треба. Достатньо розгорнути будь-який підручник з біохімії. В усіх цих — товстих і тонких — підручниках (із загальної біохімії, біохімії рослин, тварин, мікроорганізмів тощо) є цілі розділи про біосинтез і роль амінокислот і білків, моно- та полісахаридів, нуклеїнових кислот, ліпідів, ферментів і коферментів, вітамінів, глікозидів, алкалоїдів, токсинів тощо. Немає тільки нічого про... біосинтез води. Якщо ж придивитись у цих же підручниках з біохімії до численних хімічних формул (деякі з них наведено нижче), то побачимо дуже цікаву закономірність, яка й свідчить про біологічну аномалію води, а саме:

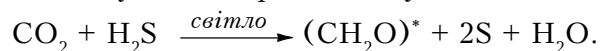
• вода — єдина хімічна сполука, що супроводжує біологічні синтез і розклад усіх життєво важливих, абсолютно необхідних — інформаційних, каталітичних, структурних, харчових (запасних), енергетичних та інших — біополімерів, причому молекули води утворюються («народжуються») у процесі утворення молекул біополімерів (формули А — Д) і розщеплюються (гинуть, «вмирають») при розпаді (гідролізі) цих біополімерів.

Отже, вода з'являється (синтезується) з народженням будь-якої живої істоти і зникає (розкладається) під час її загибелі та лізису.

Біоенергетичні процеси асиміляції води в результаті фотосинтезу загальновідомі:



Пурпурні сіркобактерії, навпаки, виділяють воду під час фотосинтезу:



Обов'язкові для всіх існуючих організмів енергетичні перетворення $\text{ATP} \rightarrow \text{ADP}$ вивчені у найінтимніших деталях. Накопичення енергії при біосинтезі ATP супроводжується виділенням молекули води; використання цієї енергії для різноманітних біохімічних потреб організму призводить до ферментативного споживання молекули води з її розпадом, зникненням як такої.

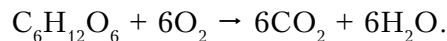
При диханні — «мокрому горінні» — органічних сполук, біологічному окисненні аміаку, сірководню, заліза і тому подібних процесах, що використовуються організмами як джерело енергії, теж утворюється вода.

Отже, молекули води гинуть і народжуються у біологічних енергетичних процесах, без яких неможливе життя.

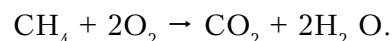
У ході біосинтезу полісахаридів (целюлози, хітину, пектину, крохмалю тощо) утворюється близько 10% води (за масою). Тобто синтез кожної тонни целюлози супроводжується синтезом майже 100 кг води. При біосинтезі білків відсоток новоутвореної води

* (CH_2O) — біомаса.

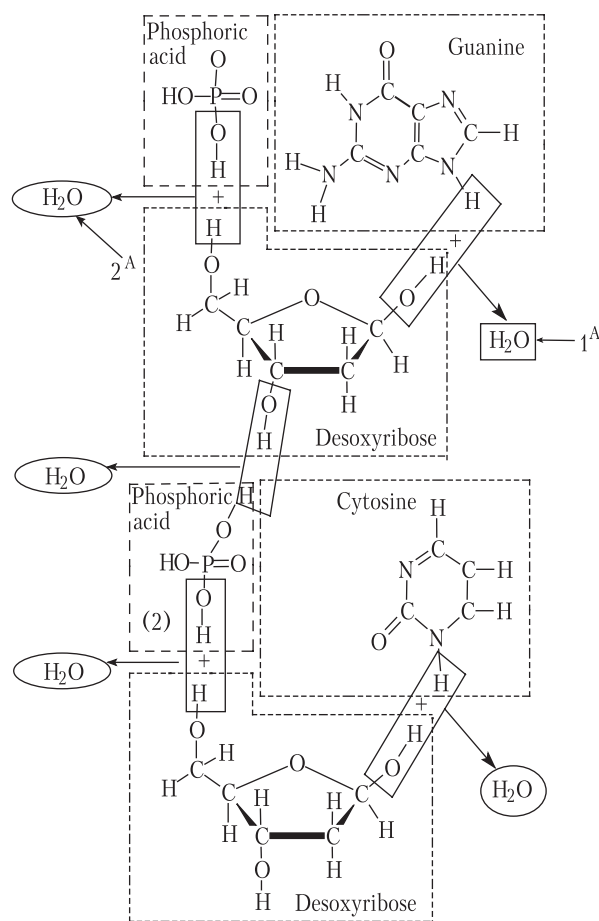
ще вищий. Перехід $\text{ADP} \rightarrow \text{ATP}$ дає приблизно 3–4% води. У разі повного окиснення однієї молекули гексози (наприклад, глюкози) народжується 6 молекул води:



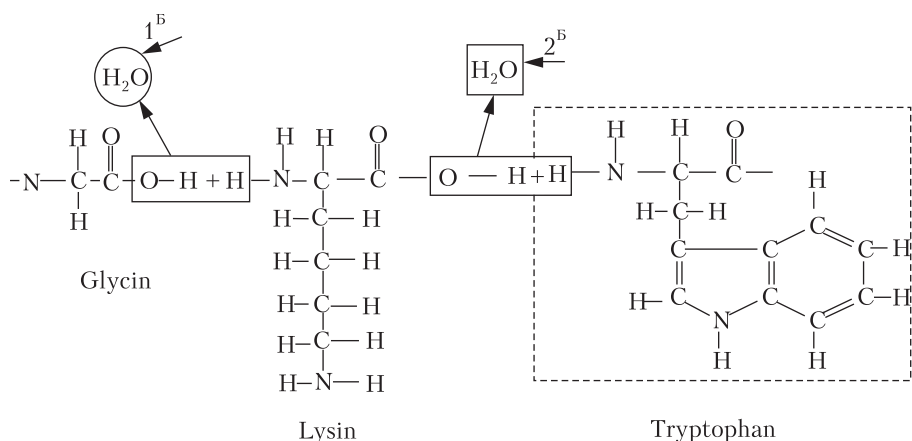
Тобто вихід води у такому процесі становить 60% від маси зужитого організмом вуглеводу. Широко розповсюджене у природі мікробне окиснення вуглеводнів (нафти) спричинює утворення ще більшої (понад 100%) кількості води, а енергетична біоасиміляція метану дає вдвічі більшу масу води, ніж маса використаного газу:



Біологічний синтез окремих молекул води породжує низку запитань, на які поки що



A. Biosynthesis of DNA



Б. Biosynthesis of protein

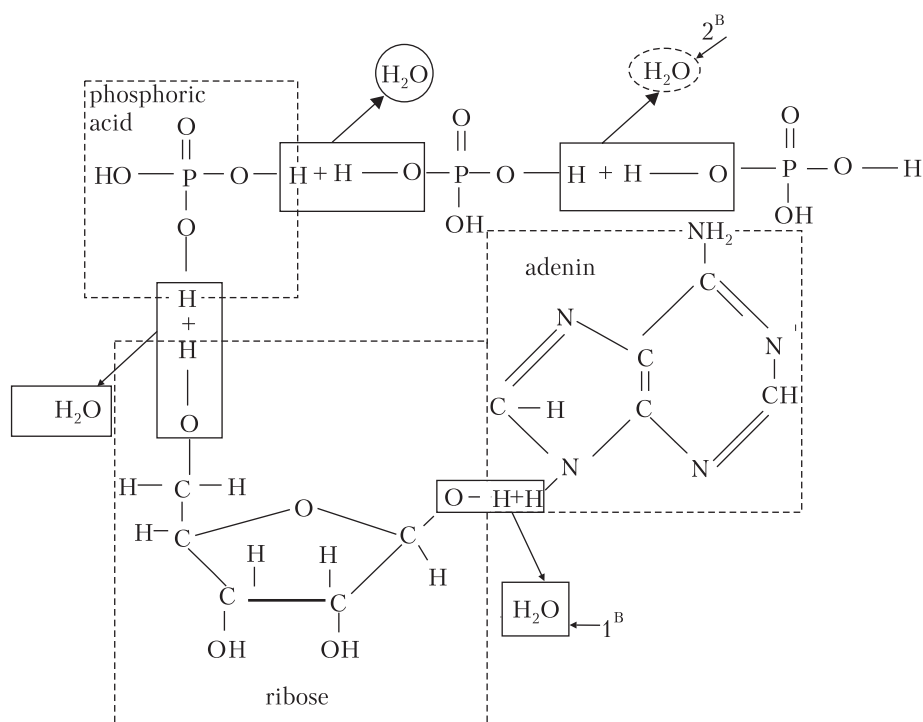
немає однозначних, підкріплених експериментами відповідей. Запитання ж ці, на наш погляд, цікаві не тільки для науки. Пошук відповідей на них може мати далекосяжні, цінні для практики, зокрема для охорони здоров'я, результати.

Перше. Чи вони **абсолютно** однакові — всі ці молекули води, що утворюються у процесах біосинтезу полімерів, енергетичних трансформаціях тощо?

Можна припустити, що зв'язок $\equiv C-OH$ (формула А, 1) у дезоксирибозі енергетично відрізняється від зв'язку $\geq P-OH$ (формула А, 2), і, відповідно, вплив залишку молекули дезоксирибози на її гідроксил (1) відрізняється від впливу фосфатного залишку на його гідроксил (2). Така сама ситуація складається у «взаємовідносинах» між залишками молекул мономерів із залишками їхніх водневих атомів, що, відриваючись від «своїх» молекул і з'єднуючись з «чужими» гідроксилами, утворюють воду. І тому не важко собі уявити, що відповідні молекули води — 1^A та 2^A , либонь, будуть дещо різні. Ще більша різниця має бути між молекулою води 1^B , яка утворюється при з'єднанні аденіну з рибозою, та молекулою води 2^B , що «народжується» під час макроергічного зв'язку при переході АДФ \rightarrow АТФ (формула В). Молекули води 1^B та 2^B , а особливо 1^D і 2^D , які утворюються при

біосинтезі, відповідно, білка (формула Б) та целюлози (формула Д), мабуть, відрізняються між собою не так суттєво, як, скажімо, молекули $1^Г$ та $2^Г$ (формула Г) або 2^B , 2^B , і 2^D (формули Б, В, Д).

Запитання **друге**, що тісно пов'язане з першим або навіть впливає з нього: про «пам'ять» кожної окремої біосинтезованої молекули води (не про «пам'ять води» як рідини, що нею можна вмитися чи її випити — води у склянці, пробірці, у відрі — про пам'ять такої води багато що сказано і досліджено). Тут йдеться про те, чи «пам'ятає» окрема молекула води своїх «батьків», які її «породили»: молекул амінокислот, цукрів, нуклеотидів, фосфорної кислоти?.. А якщо пам'ятає, то що саме, у чому полягає ця пам'ять, чи і за яких обставин корегується та нівелюється унікальна за походженням структура кожної молекули води, а якщо зберігається, то доки — до з'єднання з іншими молекулами води у звичну для нас рідину, до гуртового замерзання, до відриву від поверхні води при випаровуванні?.. А може, кожна молекула води несе цю пам'ять усе своє життя, аж до «смерті», коли вона розкладається при електро-, радіо- або фотолітичній дисоціації, електролізі, хімічній взаємодії з деякими металами, галогенами та іншими елементами тощо, або коли вона потрапляє у біологічні (метаболічні) «жор-



B. Biosynthesis of ATP

на» процесу гідролізу вказаних вище біополімерів і відповідні ферменти «розривають» її на частини?

Третє. Чи походження молекул води певним чином не впливає на наш організм при її споживанні?

І четверте. Чи не саме ця «біологічно народжена вода» є найбільш корисною для людини? Як сприймає таку воду людський організм і чи не є вона більш фізіологічною, повноціннішою, ніж первісна, абіотична вода, ювенільна вода хімічного походження?

Ось на такі запитання, котрі поки що залишаються без відповіді, нашттовують нас біологічні аномалії води.

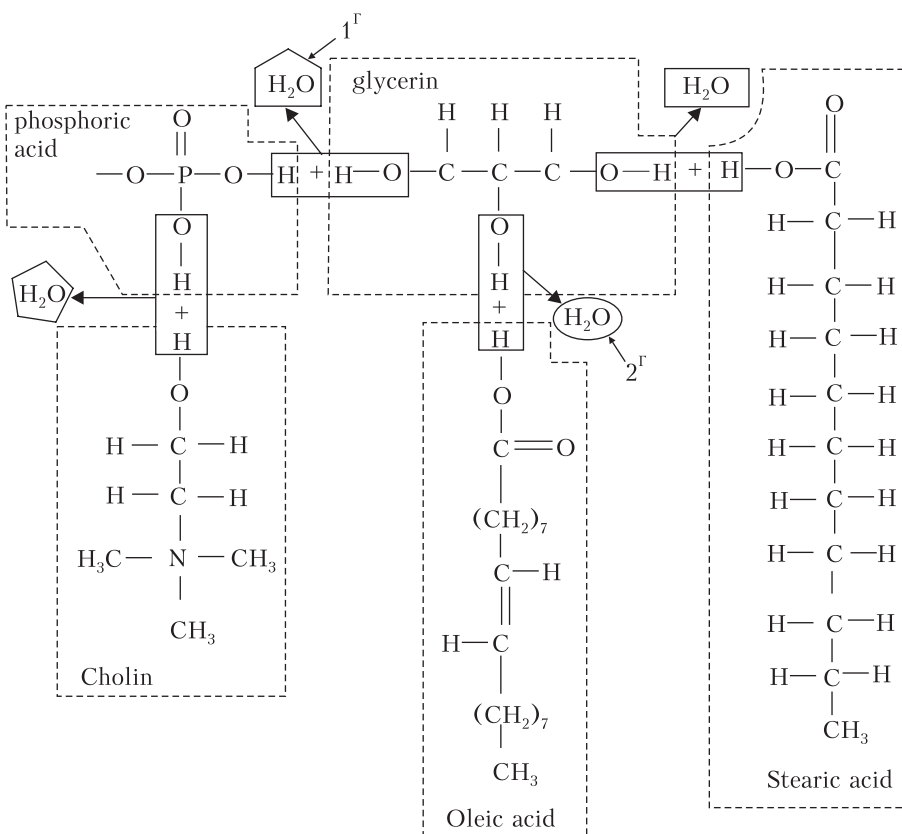
Отже, у вічному біологічному кругообігу води беруть безпосередню участь усі живі організми. В результаті біохімічних реакцій утворення нового життя, мінералізації органічних речовин, «мокрого спалювання» їх з отриманням енергії для здійснення фізіологічних процесів кожен організм постійно

синтезує, створює і виділяє у довкілля воду. Можна стверджувати, що будь-яка жива істота є заводом з виробництва води. Продуктивність цих заводів заслуговує на особливу увагу, тим паче, що працюють вони безперервно 24 години на добу, а кількість їх просто не піддається обчисленню.

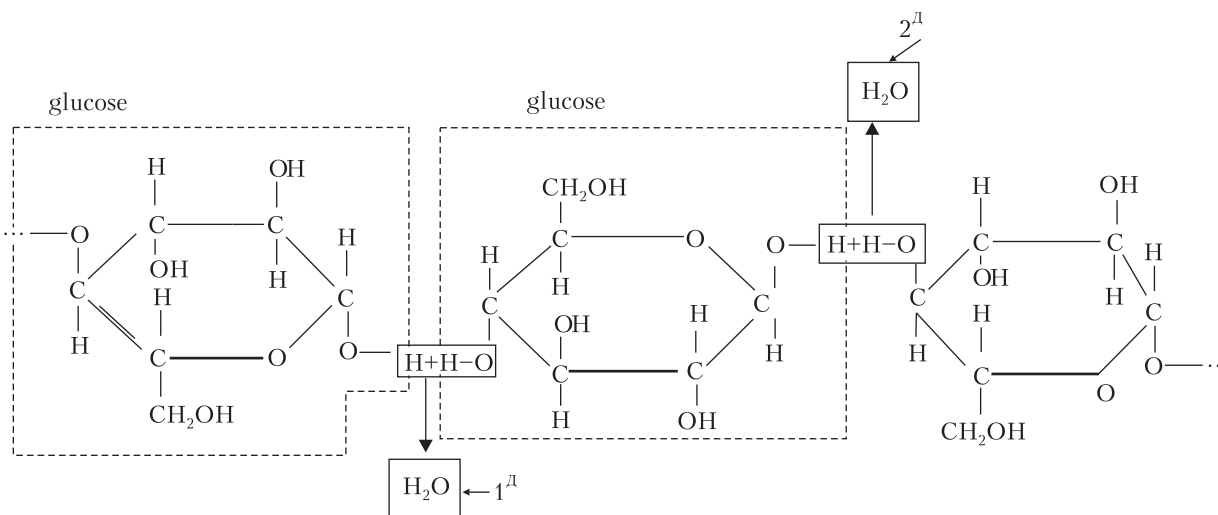
Біологічні особливості (аномалії) води роблять її неперевершеною, постійно відновлюваною у Біосфері сполукою, яка багаторазово і нескінченно споживається і відтворюється всіма сущими на Землі організмами.

Вода безпосередньо причетна до самого виникнення Життя. Складається враження, що вона була не тільки головним «будівельним матеріалом», з якого постало все живе, а й тим дієвим, можливо, навіть консолідуючим, організуючим чинником, навколо якого кристалізувалося Життя.

Коран (24:44) стверджує: «Аллах сотворив усяку тварину з води», а у Біблії (Друге



Г. Biosynthesis of phospholipids



Д. Biosynthesis of cellulose

послання св. Петра, 3, 5) читаємо: «... земля із води та водою складена словом Божим».

Цікаво, чи біологічні аномалії води — це похідні з її фізичних аномалій (що здається

очевидним), чи навпаки: фізичні аномалії — це детермінована необхідність для забезпечення Життя. Іншими словами: чи вода має аномальні властивості для того, щоби відбу-

лося Життя, а чи саме Життя скористалося з аномальних властивостей води?

І хоч як би там було, вода, з усіх точок зору, заслуговує на те, щоби ставитися до неї як до справжнього дива, справді безцінного дару Божого, життєдайного мінералу, котрий необхідно цінувати, оберігати як одну з найбільших і незбагнених святинь.

П. Гвоздяк

БІОЛОГІЧНІ АНОМАЛІЇ ВОДИ, або ЧОТИРИ ЗАПИТАННЯ ДЛЯ ОБМІРКУВАННЯ

Резюме

Сформульовано перші сім біологічних аномалій води. Ці аномалії породжують ряд різноманітних — природничо-наукових, сакрально-філософських, життєво-побутових питань, як от: чи існують якісь відмінності між окремими молекулами води біологічного походження? Чи вода має аномальні властивості для

того, щоби зародилося Життя, а чи саме Життя скористалося з аномальних властивостей води? Яку воду — біогенну чи ювенільну — потрібно пити? Над цими питаннями розмірковує автор, але однозначних відповідей на них наука поки що не дає.

P. Gvozdyak

BIOLOGICAL ANOMALIES OF WATER FOUR QUESTIONS TO CONSIDER

Summary

The first seven biological anomalies of water are formulated. These anomalies cause the number of natural and scientific, sacral and philosophical, common everyday questions such as: is there any difference between separate water molecules of biological origin? Is there any anomalous properties in water for Life origin, were anomalous water properties used by Life? What water should we drink: biogenic or juvenile? The author speculates on these questions but the science doesn't give any single-valued answers for the present moment.

Н. АДАМЧУК-ЧАЛА

ФЕНОМЕН ІСНУВАННЯ ДВОХ ЕКОЛОГІЧНИХ ФОРМ ЧАСТУХИ ПОДОРОЖНИКОВОЇ (*Alisma plantago-aquatica* L.)

*Водний режим рослин є фундаментальною загальнобіологічною проблемою, без розв'язання якої важко сподіватися на подальше підвищення врожайності сільськогосподарських культур. У цьому зв'язку викликають інтерес дослідження реакцій деяких дикоростучих видів рослин, здатних розвиватися в умовах екстремального водозабезпечення. У статті розглянута стратегія адаптації вегетативних і генеративних органів рослин *Alisma plantago-aquatica* L. (частуха подорожникова) до помірного водного дефіциту. Дослідження цієї проблеми дасть змогу виявити закономірності екологічного розподілу рослинних видів, що важливо для прогнозування змін рослинності під впливом глобальних кліматичних та антропогенних трансформацій довкілля.*

Рослина *Alisma plantago-aquatica* L. (частуха подорожникова) вважається водно-суходільною, тобто може рости і в при-

бережній смузі річок, і на схилах поблизу них. На території України вона також нерідко є частиною ценозу на затоплюваних

© АДАМЧУК-ЧАЛА Надія Іванівна. Кандидат біологічних наук. Науковий співробітник відділу клітинної біології Інституту ботаніки ім. М.Г. Холодного НАН України (Київ). 2005.