

Д. Атті¹, С. Барсук², О. Безшийко³, Л. Бурмістров², А. Чаус¹, П. Кола¹, О. Федорчук³,
Л. Голінка-Безшийко^{3,*}, І. Каденко³, В. Крилов^{2,3}, В. Кубицький², Р. Лопез⁴, Х. Монар²,
В. Родін³, М. Тітов¹, Д. Томассіні⁴, А. Варіола²

¹ Комісаріат атомної та альтернативної енергетики,
Інститут вивчення фундаментальних законів фізики (CEA IRFU), Сакле, Франція

² Лабораторія лінійного прискорювача (LAL), Орсе, Франція

³ Київський національний університет імені Тараса Шевченка, Київ, Україна

⁴ Європейський центр ядерних досліджень, Женева, Швейцарія

*Відповідальний автор: lyalka@univ.kiev.ua; lyalkagb@gmail.com

РОЗРОБКА, УВЕДЕННЯ В ЕКСПЛУАТАЦІЮ ТА ПЕРШІ ВИМІРЮВАННЯ НА СПЕКТРОМЕТРІ LEETECH

Установку LEETECH (Low Energy Electron TEChnique) тестових пучків електронів з енергією від 100 кеВ до 5 МеВ розроблено та введено в експлуатацію в лабораторії лінійного прискорювача (Орсе, Франція). Проведено дві серії вимірювань щодо дослідження характеристик алмазного детектора та модуля трекового детектора Micromegas/InGrid. У статті представлено основні досягнення при розробці даної установки: результати попередніх моделювань, проект установки, модуль дистанційного керування, система зчитування даних, функціональні можливості, необхідні для виведення тестових пучків із наперед заданими параметрами. Підтверджено можливість отримання на LEETECH пучків, що складаються лише з декількох електронів. Отримані результати узгоджуються в межах похибки з оцінками на основі модельних підходів. Представлено основні результати та попередній аналіз даних сесії вимірювань із Micromegas/InGrid детектором.

Ключові слова: LEETECH, PHIL фотоінжектор, тестові пучки, алмазний детектор, Micromegas/InGrid.

Вступ

Із неперервним розвитком детекторних систем завжди є потреба в засобах для їхнього тестування, калібрування та налаштування, чи не найважливішим з яких є так звані тестові пучки – виведені пучки, що отримуються на спеціалізованих установках і мають широкий діапазон налаштувань параметрів пучка: тип частинок, їхня енергія, інтенсивність, поляризація, радіаційне навантаження, напрям руху, наявність зовнішнього магнітного поля тощо.

Більшість таких систем є незначними модифікаціями морально застарілих прискорювальних комплексів, які раніше використовувалися для проведення наукових експериментів з інтенсивними пучками, з обмеженими можливостями регулювання характеристик пучків та високою вартістю генерації пучків. Як правило, частинки в таких пучках мають високі енергії, що далеко не завжди потрібно для тестування детекторних систем, при цьому створюючи проблеми з суттєвим дозовим навантаженням при використанні. Практична відсутність недорогих в експлуатації прискорювальних комплексів із широким діапазоном регулювання характеристик пучка, можливістю використовувати низькі енергії частинок у пучку суттєво ускладнює розробку нових типів детекторів для фізики високих енергій, ядерної фізики та медицини, обмежує можливості характеризу-

ції детекторних систем у повному діапазоні їхнього функціонування. Особливо загострюється ситуація в останні роки, коли детекторні системи часто досягають роздільної здатності по енергії менше 1 % і вимагається часова роздільна здатність у кілька десятків пікосекунд. Такі параметри тестового пучка є необхідними для задач калібрування детекторів при дослідженні відгуку на одну частинку та лінійності відгуку детектора від енергії. У релятивістському діапазоні електрони є мінімум-іонізуючими частинками, що створює умови для тестування всіх типів трекових детекторів. Також електрони низьких енергій використовуються для дослідження реєстрації вторинних електронів у детекторах та утворення злив у калориметрах. При цьому собівартість використання такого спектрометра є нижчою від більш складних установок для генерації тестових пучків [3 - 6] через відсутність потужних прискорювальних елементів.

З урахуванням вищезазначеного нами для області низьких енергій (до 5 МеВ) було розроблено спектрометр LEETECH [1] на основі фотоінжектора PHIL (Photo Injector at LAL) [2] у лабораторії лінійного прискорювача (Орсе, Франція). Енергія пучків електронів плавно регулюється магнітним полем дипольного поворотного магніту, інтенсивність та якісні характеристики пучка – коліimatorними системами, розкриття яких кон-

© Д. Атті, С. Барсук, О. Безшийко, Л. Бурмістров, А. Чаус, П. Кола,
О. Федорчук, Л. Голінка-Безшийко, І. Каденко, В. Крилов, В. Кубицький,
Р. Лопез, Х. Монар, В. Родін, М. Тітов, Д. Томассіні, А. Варіола, 2017

тролюється дистанційно. Часові характеристики системи досягають точності в кілька пікосекунд за рахунок використання фотоінжекторної системи генерації пучка електронів із використанням пікосекундного лазера.

Принцип дії спектрометра

Спектрометр LEETECH використовує пучки електронів із фотоінжектора РНІЛ інтенсивністю $10^8 - 10^9$ частинок у діапазоні енергій від 3,5 до 5 MeV (без можливості плавного регулювання, енергія залежить від параметрів встановленого фотокатада). Частота генерації пучків становить 5 Гц, часовий розкид електронів у пучку – не більше 10 пс.

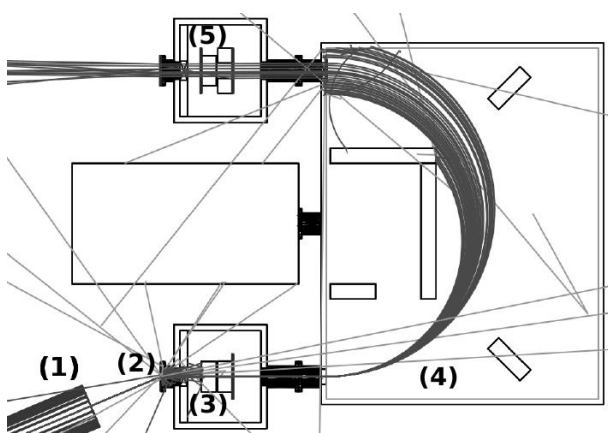


Рис. 1. Принципова схема роботи спектрометра LEETECH.

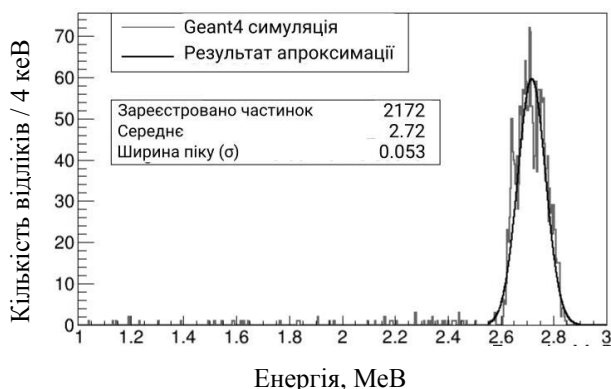
Після виходу з РНІЛ (1) (рис. 1) електрони пучка розсіюються на алюмінієвій мішені (2), утворюючи розподіл із широким спектром енергій та кутових моментів. Продукти розсіяння частково фільтруються коліматорною системою на вході

спектрометра (3), яка встановлює напрям пучка та призводить до зниження його інтенсивності. Отриманий вузький пучок потрапляє в область магнітного поля (4), де розділяються електрони різних енергій, з яких на вихід спектрометра потрапляють тільки ті, траєкторії яких відповідають фіксованій відстані між входом і виходом спектрометра та встановленому значенню магнітного поля. На виході також встановлено коліматорну систему (5) для регулювання інтенсивності та енергетичного розкиду вихідного пучка. Через кінцеве алюмінієве віконце товщиною 100 мкм електрони зі спектрометра виводяться назовні в область розташування тестового детектора.

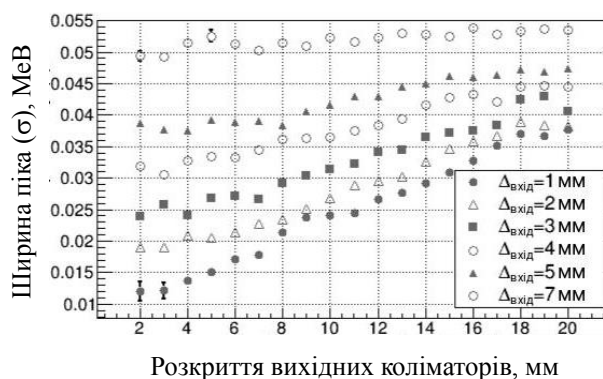
Моделювання в GEANT4

Моделювання роботи спектрометра LEETECH в GEANT4 [7] дозволяє для досягнення бажаних характеристик пучка оцінювати параметри системи, такі як товщина алюмінієвої мішені на вході, розкриття коліматорних щелеп, рівень вакууму, положення тестового детектора, геометрія захисту, необхідний рівень статистики (час експерименту) та ін. Створено можливість одночасного відстеження змін характеристик пучка в різних частинах спектрометра, що також дає можливість зменшити час моделювання шляхом побудови джерела електронів не тільки на початку спектрометра, а й у його внутрішніх частинах згідно із збереженими характеристиками. Деталі моделювання по оптимізації конструкційних параметрів до етапу виготовлення та встановлення спектрометра наведено в [1].

На рис. 2 зображено типовий спектр електронів на виході спектрометра та залежність розкиду по енергії від розкриття вхідних та вихідних коліматорів.



а



б

Рис. 2. Типовий спектр електронів на виході спектрометра LEETECH (а) та залежність розкиду по енергії σ від розкриття коліматорів на вході та виході спектрометра (б).

Конструкція спектрометра

Основними частинами спектрометра є поворотний дипольний магніт, вакуумна камера, коліimatorні камери, пересувні коліimatorні системи, алюмінієві вхідні мішені, системи дистанційного керування та зчитування даних із детектора.

Враховуючи відстань 40,6 см між входом і виходом спектрометра та потенційне оновлення фотоінжектора РНІЛ з розширенням енергетичного діапазону до 10 МеВ [2], максимальне поле дипольного магніту має бути не менше ніж

2000 Гс. Магніт з відповідними розмірами та характеристиками було виготовлено в ЦЕРН та доставлено в лабораторію лінійного прискорювача, блок живлення має обмеження по напрузі та струму 18 В та 50 А відповідно, що є достатнім для встановлення максимально можливого значення величини магнітного поля. Для зменшення залишкового магнітного поля було використано захисний екран із феромагнітного матеріалу. Результати вимірної залежності магнітного поля від координат, а також вплив на них наявності захисного екрана наведено на рис. 3.

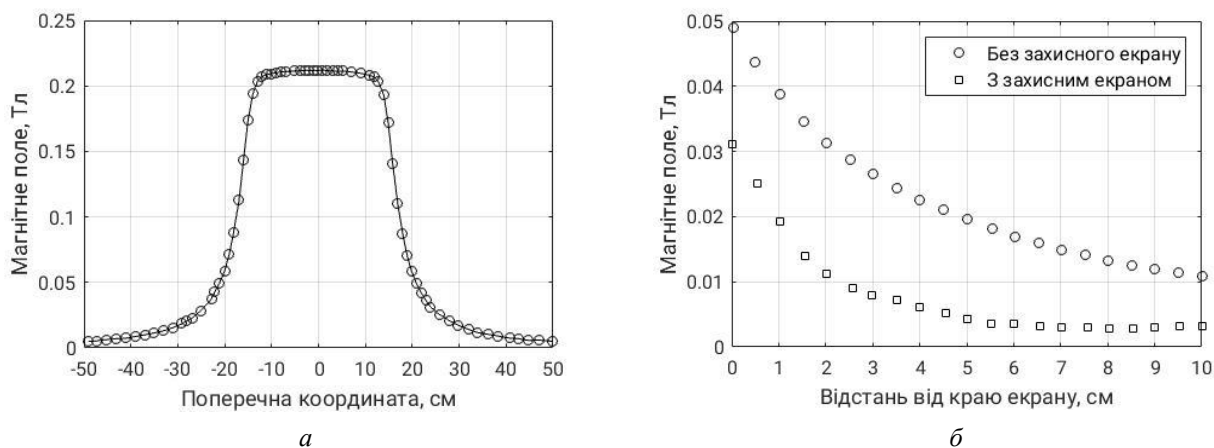


Рис. 3. Залежність магнітного поля дипольного магніту спектрометра LEETECH від поперечної координати (вісь входу пучка в спектрометр) (а) та ефект зменшення залишкового поля ззовні магніту за рахунок захисного екрана (б).

Основна та коліimatorні вакуумні камери, а також коліimatorні пересувні системи було спроектовано та виготовлено на кафедрі ядерної фізики Київського національного університету імені Тараса Шевченка (КНУТШ). Прикінцевий дизайн та виготовлені складові камер наведено на рис. 4. При рівні вакууму 10^{-5} бар основна камера має товщину стінок 8 мм, матеріал - алюміній. Для зручності використання, а також для можливості подальшого оновлення та обслуговування

коліimatorні камери було виготовлено окремо від основної камери, коліimatorні камери кріпляться до неї герметичними з'єднувачами. Основна камера розбірна, що надає високий рівень гнучкості в розташуванні в середині камери додаткових колімуючих пристроїв та моніторів пучка. Для можливості формування різних спектрів розсіяння [1] було також виготовлено алюмінієві мішені товщиною 0,1, 0,5, 2, 4 та 6 мм.

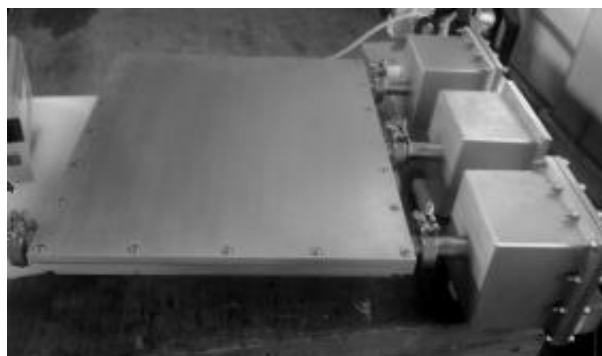
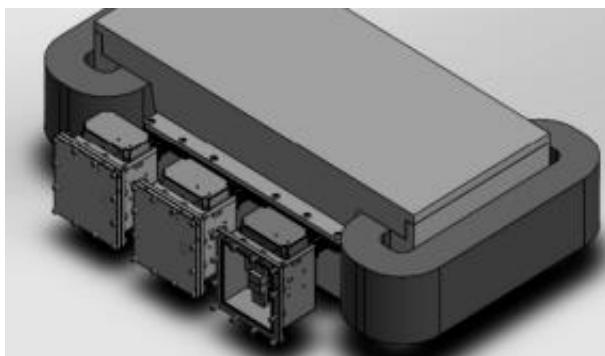


Рис. 4. 3D проект установки спектрометра LEETECH (а) та збірка виготовлених основної та коліimatorних вакуумних камер (б).

Для регулювання інтенсивності, розмірів та енергетичного розкиду пучка на вході та виході спектрометра встановлено пересувні коліаторні системи, кожна з яких (рис. 5) містить чотири двигуни із закріпленими на них алюмінієвими коліаторними щелепами. Така конфігурація дозволяє регулювати не тільки розміри вікна, але й положення його центра. Максимальне розкриття коліаторів уздовж кожної осі становить 20 мм, точність позиціонування менше 20 мкм.

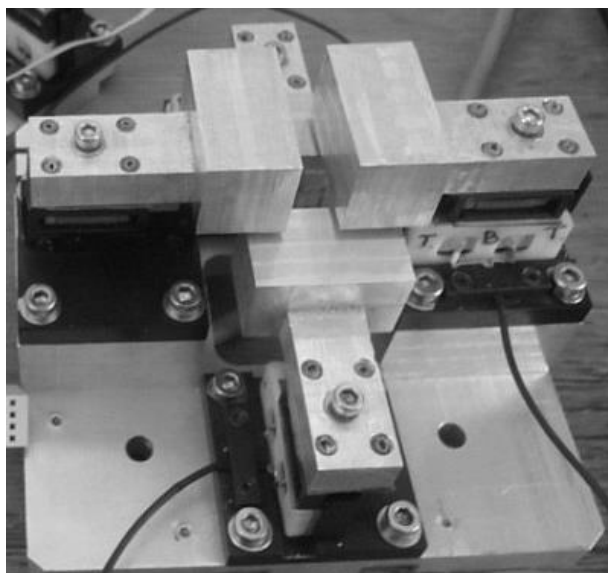


Рис. 5. Пересувна коліаторна система із чотирьох п'єзодвигунів із закріпленими на них алюмінієвими щелепами.

Функцію пересування виконують лінійні п'єзодвигуни, що потребують подачі імпульсів широтно-імпульсної модуляції (ШІМ) з амплітудою 50 В та частотою 154 кГц. Біля кожного двигуна встановлено лінійний позиційний сенсор з точністю лінійного зчитування координати 0,5 мкм.

Система дистанційного керування спектрометра

Керування магнітним полем, пересування коліаторів, а також налаштування позиції тестового детектора здійснюється дистанційно з кімнати оператора прискорювача. Блок живлення дипольного магніту має прямий інтерфейс Ethernet та керується через локальну мережу на спектрометрі.

Керування коліаторними системами також здійснюється по інтерфейсу Ethernet. Функції передачі даних з комп'ютера управління безпосередньо рухом двигунів та зчитуванням траєкторії розподілені між так званими платами Master та Slave, також розробленими в КНУТШ. Плата Master приймає повідомлення від комп'ютера та

керує платами Slave по більш стійкому до зовнішніх шумів, ніж Ethernet, інтерфейсу CAN [8].

У свою чергу кожна плата Slave використовується для керування окремою коліаторною системою (4 двигуни незалежно управляють своєю коліаторною щелепою), що включає генерацію імпульсів для пересування коліаторних щелеп двигунами, їхнє підсилення до потрібної амплітуди, цифровий контроль позиції щелеп, а також реалізацію алгоритмів руху. Через помітну інерцію пересування двигуна із закріпленою на ньому коліаторною щелепою прямої подачі імпульсів на двигун з миттєвим вимиканням після досягнення потрібної позиції недостатньо для досягнення високої точності. Тому було розроблено програмний adaptive-PID контролер із можливістю окремих налаштувань алгоритму для кожного двигуна. Як керуючий параметр використовувалася скважність імпульсів, бо ця величина є пропорційною швидкості двигуна.

Окремою проблемою є кількість сигнальних дротів, які необхідно провести крізь вакуумну камеру для керування коліаторами. Кожна система з чотирьох двигунів потребує 12 дротів для їхнього руху (імпульси амплітудою 50 В) та 6 для зчитування позиції, при цьому має бути забезпечено надійність передачі цифрових даних. Після опрацювання специфікації на можливі стандарти передачі даних було прийнято рішення використовувати окрему лінію HDMI для керування двигунами та Firewire 1394 для цифрових інтерфейсів. Відповідні роз'єми було встановлено на коліаторні камери, забезпечивши електричні контакти на переході «повітря - вакуум». Для реалізації описаного функціонала використовувались спеціально розроблені плати з мікроконтролерами ARM Cortex-M3 (Master) та M4 (Slave). Для останніх важливим параметром є точність генерації ШІМ сигналів, яка на пряму пов'язана зі швидкістю роботи периферії контролера. У застосованій реалізації вона становить 6,25 нс на імпульс, що дає змогу достатньо точно налаштувати період та скважність ШІМ імпульсів.

Програмну частину спектрометра реалізовано на мові C++ з використанням бібліотеки Qt. Систему зчитування даних побудовано на основі 8-канального оцифровувача сигналів USB-Wave-catcher [9], максимальна тактова частота якого 3,2 ГГц, що є достатньою для більшості детекторів. Для даного приладу також було розроблено програмний інтерфейс із використанням бібліотеки Qt. Це дає можливість автоматичного обміну даними між системами дистанційного керування та зчитування даних, що є важливим для автоматичного збереження всіх налаштувань спектрометра разом з інформацією з детектора.

Серія вимірювань з алмазним детектором

Як було зазначено вище, важливою характеристикою детектора є його відгук на одну частинку. Для встановлення параметрів спектрометра LEETECH, при якому вихідний пучок містить один або декілька електронів, використовувався алмазний детектор поперечними розмірами 4×4 мм та товщиною 500 мкм.

Оскільки процеси взаємодії електронів із речовиною є функцією випадкової величини, розподіл кількості частинок у вихідному пучку після

розсіяння на мішені та усіх етапів фільтрації є пуассонівським, що було підтверджено моделюванням в GEANT4 [10].

При вимірюваннях енергію електронів було встановлено у 2,7 MeV, при цьому відомим є розподіл енергії, що залишається в детекторі. Середня кількість електронів в пучку регулювалась зміною отвору вихідних коліimatorів. На рис. 6 представлено результати вимірювань – спектри залишеної в детекторі енергії електронів за час тривалості одного пучка.

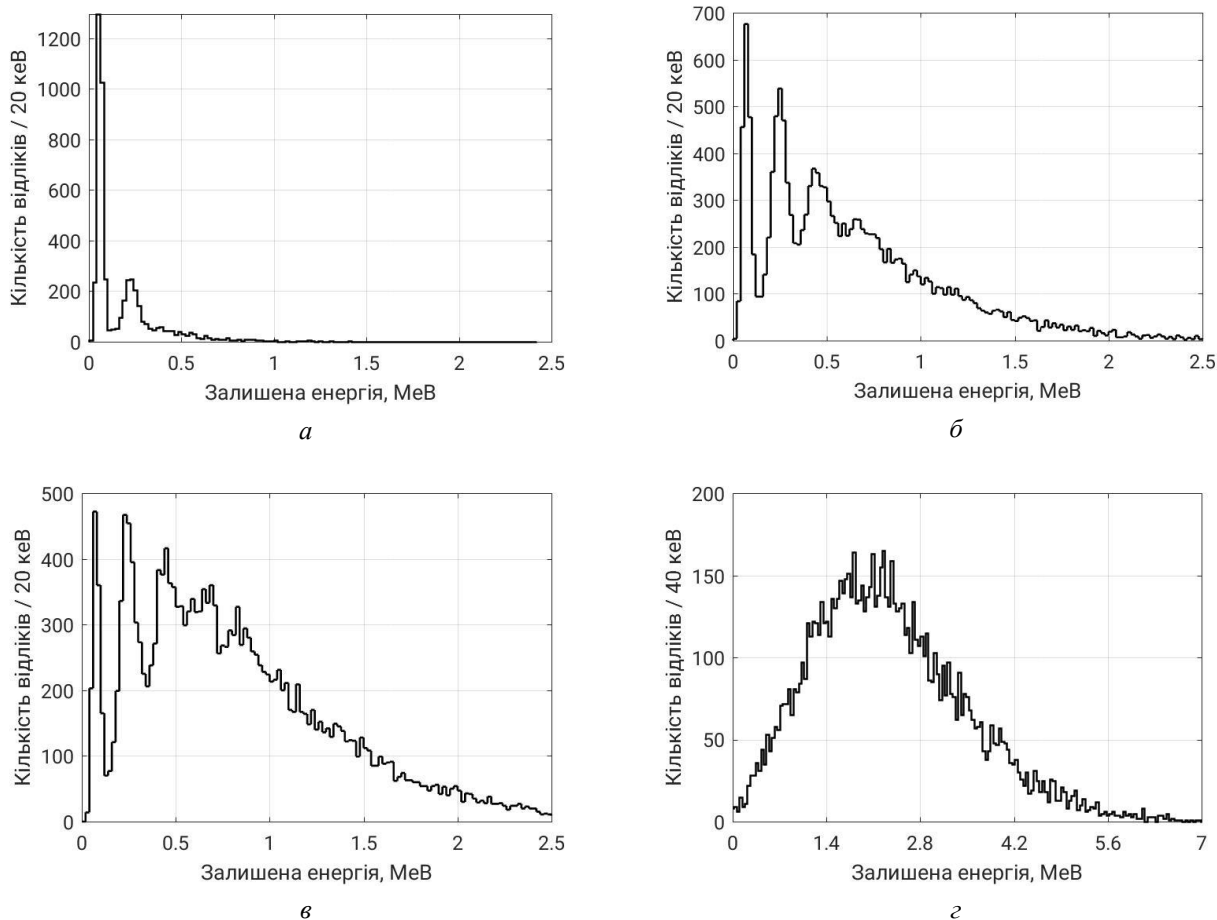


Рис. 6. Спектри електронів з LEETECH при малих інтенсивностях, отримані при різному розкритті вихідних коліimatorів. Розкриття вхідних коліimatorів $2,6 \times 1,8$ мм² не змінювалось упродовж експерименту.

Пік зліва на рис. 6 (а, б, в) є шумовим і відповідає ситуації з відсутністю сигналу в детекторі. Наступні піки відповідають сигналу від одного, двох та трьох електронів. Отримані спектри свідчать про те, що сигнали від окремих частинок чітко розділяються, підтверджуючи можливість генерації пучків з одного або декількох електронів на LEETECH та доцільність використання алмазного детектора для дослідження низьких інтенсивностей пучків електронів. Для кількісної характеристики спектрів на рисунку було введено безрозмірний параметр λ - середнє значення

кількості електронів в пучку. Обраховані значення параметра λ для спектрів пучків електронів, представлено в таблиці.

Спектр	Розкриття коліimatorів, мм ²	λ	$\Delta\lambda$
Рис. 6, а	$1,2 \times 3,1$	0,7	0,1
Рис. 6, б	$6,9 \times 3,1$	2,2	0,2
Рис. 6, в	$9,9 \times 3,1$	2,8	0,1
Рис. 6, з	$9,9 \times 20,6$	8,7	0,9

Також з урахуванням усіх умов експерименту було проведено моделювання даної детекторної конфігурації на LEETECH, результати якої разом з експериментальними даними наведено на рис. 7.

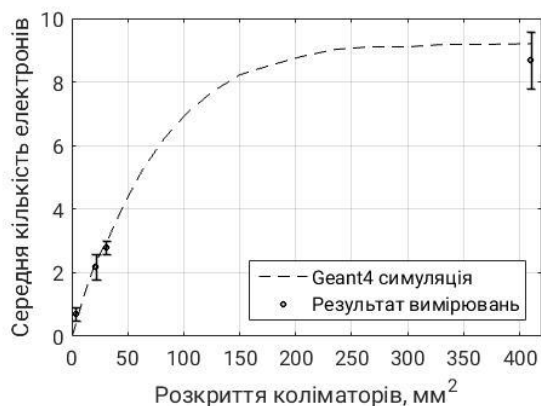


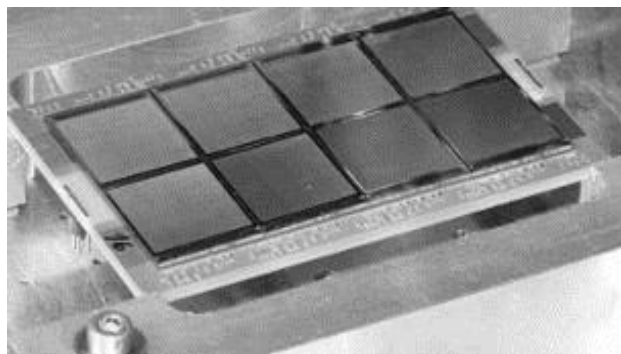
Рис. 7. Порівняння результатів моделювання та експерименту на спектрометрі LEETECH з використанням алмазного детектора. Залежність середньої кількості електронів у пучку (λ) від розкриття вихідних коліматорів.

Серія вимірювань із детектором Micromegas/InGrid

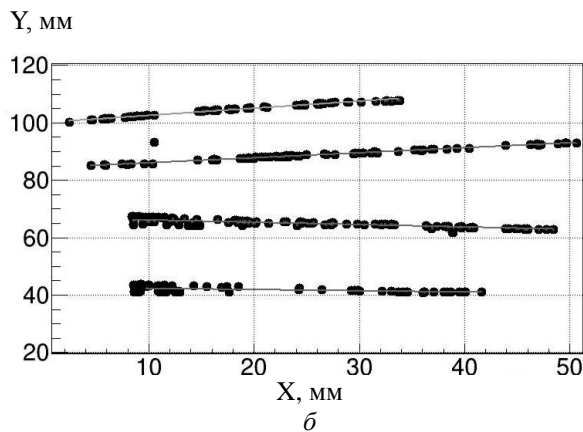
Як зазначалося вище, електрони, що є мінімально іонізуючими частинками, можуть використовуватись для дослідження характеристик трекових детекторів, в яких частинки не залишають повну

енергію. На даний момент для майбутнього трекара на ILC (International Linear Collider) розглядаються три технології виготовлення аноду для часопроекційної камери (TPC, Time Projection Chamber) – GEM (Gas Electron Multiplier) [11], Micromegas (Micro-Mesh Gaseous structure) [12] та InGrid (Integrated Grid) [13]. У рамках колаборації ILC-TPC ведеться робота по вдосконаленню характеристик даних детекторів та відповідності їх вимогам часопроекційної камери на ILC [14].

На спектрометрі LEETECH було проведено серію вимірювань по дослідженню енергетичних втрат електронів у газових сумішах He/ iC_4H_{10} (80/20) та He/ iH_4C_{10}/CF_4 (89/5/6) з InGrid детектором. Він являє собою прототип часопроекційної камери, де анодом слугуватиме збірка чіпів TimePix (рис. 8, а), покритих анодною сіткою на відстані 50 мкм від поверхні чіпа, до якої прикладається висока напруга. Область між сіткою та чіпами є областю підсилення для електронів, утворених унаслідок іонізації газу в дрейфовому об'ємі детектора. Малий розмір області підсилення (50 мкм) та анодного пікселя (55 мкм) дозволяє реєструвати кожен окремий електрон без їхнього об'єднання в кластери, що створює умови для точного визначення втраченої енергії. Попередні вимірювання з подібним InGrid детектором було проведено в DESY з електронами енергії 1 GeV, при цьому було отримано попередню оцінку похибки визначення енергетичних втрат 10 % [15].



а



б

Рис. 8. Зовнішній вигляд збірки з 8 чіпів TimePix, що є частиною анода InGrid детектора (а) та результат автоматичної реконструкції декількох треків події трекового детектора Micromegas/InGrid (б).

Крім того, на даний момент немає результатів вимірювань енергетичних втрат електронів даних енергій у газах, оцінки проводяться лише на основі параметризації Зельцера - Бергера [16], а значення параметрів моделі визначаються із втрат енергії іонів у газовому середовищі. Тому такий експеримент дозволить оцінити точність вимірювання dE/dx для електронів та провести

перевірку застосовності існуючого модельного підходу для розрахунку енергетичних втрат електронів у газових сумішах.

На даний момент проводиться аналіз набраних даних, ведеться пошук оптимального алгоритму реконструкції треків. На рис. 8, б зображено результат реконструкції події з чотирма треками, які було визначено із застосуванням перет-

ворення Хафа [17]. Чорні точки ідентифікують пікселі, з яких було зареєстровано сигнал, прямі лінії – треки, знайдені автоматично.

Висновки

Представлено завершену розробку спектрометра LEETECH для генерації пучків електронів від 100 кеВ до 5 МеВ з плавним регулюванням енергії та інтенсивності від декількох до 10^3 електронів у пучку. Наведено деталі дизайну та реалізації конструкції спектрометра, а також систем дистанційного керування та зчитування інформації з детектора. Розроблена в GEANT4 модель установки дозволяє проводити оцінки параметрів спектрометра для досягнення бажаних характеристик пучка. Проведено серію вимірювань із алмазним детектором по дослідженню режиму

низьких інтенсивностей, отримані результати свідчать про можливість генерації пучків, що містять декілька електронів, на установці LEETECH. Отримані результати добре узгоджуються з модельними оцінками характеристик спектрометра з відповідною детекторною конфігурацією. Проведено серію вимірювань із трековим Micromegas/InGrid детектором, у рамках якої досліджено роздільну здатність детектора при визначенні енергетичних втрат електронів. Наведено попередні результати аналізу даних, ведеться оптимізація алгоритму реконструкції треків.

Дослідження було проведено в рамках наукової програми IDEATE International Associated Laboratory (LIA) та за часткової підтримки Державним фондом фундаментальних досліджень (Договори № Ф79/132-2017, № 2/К-17, № 5-Н).

СПИСОК ВИКОРИСТАНОЇ ЛІТЕРАТУРИ

1. D. Attie et al. LEETECH facility as a flexible source of low energy electrons. *Yaderna Fizyka ta Energetyka (Nucl. Phys. At. Energy)* 16(4) (2015) 337.
2. R. Roux et al. PHIL: a test beamline at LAL. Proc. of EPAC'08. Genoa, Italy, June 23 - 28, 2008. WEPP078. p. 2698.
3. I-M. Gregor. Test beam for Detector Qualification in HEP. INFIERI2013. School talk (2013) 8.
4. W. Matz et al. ROBL - a CRG Beamline for Radiochemistry and Materials Research at the ESRF. *Journal of Synchrotron Radiation* 6 (1999) 1076.
5. L. Quintieri et al. Photo-Neutron Source by High Energy Electrons on Target: Comparison between Monte Carlo Predictions and Experimental Measurements. *IEEE Nuclear Science Symposium Conference Record* 31(1) (2010) 915.
6. B. Buonomo et al. A wide range electrons, photons, neutrons beam facility. Proc. of EPAC'08. Genoa, Italy, June 23 - 28, 2008. THPC143. p. 3321.
7. S. Agostinelli et al. Geant4 - A Simulation Toolkit. *Nuclear Instruments and Methods A* 506 (2003) 250.
8. L. Ran et al. Design method of CAN BUS network communication structure for electric vehicle. *International Forum on Strategic Technology (IFOST)*. (Ulsan, South Korea, 13 - 15 Oct. 2010) 326.
9. D. Breton et al. Using ultra fast analog memories for fast photodetector readout. *Nuclear Instruments and Methods in Physics Research A* 695 (2012) 61.
10. V. Kubyskyi et al. Study of low multiplicity electron source LEETECH with diamond detector. *Journal of Instrumentation* 12(02) (2017) P02011.
11. F. Sauli. GEM: A new concept for electron amplification in gas detectors. *Nuclear Instruments and Methods in Physics Research A* 386(2-3) (1997) 531.
12. Y. Giomataris et al. MICROMEAS: a high-granularity position-sensitive gaseous detector for high particle-flux environments. *Nuclear Instruments and Methods in Physics Research A* 376(1) (1996) 29.
13. M. Chefdeville et al. An electron-multiplying 'Micromegas' grid made in silicon wafer post-processing technology. *Nuclear Instruments and Methods in Physics Research A* 556(2) (2006) 490.
14. R. Diener et al. Development of a TPC for an ILC Detector. *Physics Procedia* 37 (2012) 456.
15. M. Lupberger. The Pixel-TPC: A feasibility study. *IEEE Nuclear Science Symposium and Medical Imaging Conference (San Diego, California, USA, 31 Oct. - 7 Nov., 2015)* 141.
16. S.M. Seltzer, M.J. Berger. Improved procedure for calculating the collision stopping power of elements and compounds for electrons and positrons. *The International Journal of Applied Radiation and Isotopes* 35(7) (1984) 665.
17. R.O. Duda, P.E. Hart. Use of the Hough transformation to detect lines and curves in pictures. *Communications of the ACM* 15(1) (1972) 11.

Д. Атті¹, С. Барсук², О. Бешейко³, Л. Бурмистров², А. Чаус¹, П. Кола¹, А. Федорчук³,
Л. Голинка-Бешейко^{3,*}, И. Каденко³, В. Крылов^{2,3}, В. Кубицкий², Р. Лопез⁴, Х. Монар², В. Родин³,
М. Титов¹, Д. Томассини⁴, А. Вариола²

¹ Комиссариат атомной и альтернативной энергетики,
Институт изучения фундаментальных законов физики (CEA IRFU), Сакле, Франция

² Лаборатория линейного ускорителя (LAL), Орсе, Франция

³ Киевский национальный университет имени Тараса Шевченко, Киев, Украина

⁴ Европейский центр ядерных исследований, Женева, Швейцария

*Ответственный автор: lyalka@univ.kiev.ua; lyalkagb@gmail.com

РАЗРАБОТКА, ВВЕДЕНИЕ В ЭКСПЛУАТАЦИЮ И ПЕРВЫЕ ИЗМЕРЕНИЯ НА СПЕКТРОМЕТРЕ LEETECH

Установка LEETECH (Low Energy Electron TECHnique) тестовых пучков электронов энергии от 100 кэВ до 5 МэВ была разработана и введена в эксплуатацию в лаборатории линейного ускорителя (Орсе, Франция). Проведены две серии измерений по характеристике алмазного детектора и модуля трекового детектора Micromegas/InGrid. В статье представлена полная разработка данной установки: приведены предшествующие расчеты, проект установки, реализация дистанционного управления, система считывания данных, функциональные возможности, необходимые для организации тестовых пучков. Подтверждена возможность получения пучков из нескольких электронов на LEETECH, полученные результаты согласуются с соответствующими модельными расчетами в пределах погрешности. Представлены основные результаты и предварительный анализ данных сессии измерений с Micromegas/InGrid детектором.

Ключевые слова: LEETECH, PHIL photoinjector, тестовые пучки, алмазный детектор, Micromegas/InGrid.

D. Attie¹, S. Barsuk², O. Bezshyyko³, L. Burmistrov¹, A. Chaus¹, P. Colas¹, O. Fedorchuk³,
L. Golinka-Bezshyyko^{3,*}, I. Kadenko³, V. Krylov^{2,3}, V. Kubytzkyi², R. Lopez⁴, H. Monard²,
V. Rodin³, M. Titov¹, D. Tomassini⁴, A. Variola²

¹ Commissariat of Nuclear and Alternative Energy,
Institute for the Study of Fundamental Laws of Physics (CEA IRFU), Saclay, France

² Linear Accelerator Laboratory (LAL), Orsay, France

³ Kyiv National Taras Shevchenko University, Kyiv, Ukraine

⁴ European Center for Nuclear Research, Geneva, Switzerland

*Corresponding author: lyalka@univ.kiev.ua; lyalkagb@gmail.com

DESIGN, COMMISSIONING AND FIRST MEASUREMENTS AT THE LEETECH SPECTROMETER

The LEETECH (Low Energy Electron TECHnique) electron test beam facility has been designed and manufactured at Laboratoire de l'Accelérateur Lineaire (Orsay, France). Energy of electron beam can vary from 100 keV to 5 MeV. Two measurement sessions with application of the diamond sensor and the Micromegas/InGrid tracking module characterization were performed. Complete facility design with the Geant4 simulation, mechanical design, implementation of remote control and readout system is presented. An option to generate the electron bunches including a few particles only is confirmed, the obtained results are in rather good agreement with the corresponding simulation within uncertainty. Main results with the preliminary analysis from the Micromegas/InGrid measurement session are also presented.

Keywords: Micromegas, InGrid, PHIL photoinjector, test beams, diamond detector, Micromegas/InGrid.

REFERENCES

1. D. Attie et al. LEETECH facility as a flexible source of low energy electrons. *Yaderna Fizyka ta Energetyka (Nucl. Phys. At. Energy)* 16(4) (2015) 337.
2. R. Roux et al. PHIL: a test beamline at LAL. Proc. of EPAC'08. Genoa, Italy, June 23 - 28, 2008. WEPP078. p. 2698.
3. I-M. Gregor. Test beam for Detector Qualification in HEP. INFIERI2013. School talk (2013) 8.
4. W. Matz et al. ROBL - a CRG Beamline for Radiochemistry and Materials Research at the ESRF. *Journal of Synchrotron Radiation* 6 (1999) 1076.
5. L. Quintieri et al. Photo-Neutron Source by High Energy Electrons on Target: Comparison between Monte Carlo Predictions and Experimental Measurements. *IEEE Nuclear Science Symposium Conference Record* 31(1) (2010) 915.
6. B. Buonomo et al. A wide range electrons, photons, neutrons beam facility. Proc. of EPAC'08. Genoa, Italy, June 23 - 28, 2008. THPC143. p. 3321.
7. S. Agostinelli et al. Geant4 - A Simulation Toolkit. *Nuclear Instruments and Methods A* 506 (2003) 250.
8. L. Ran et al. Design method of CAN BUS network communication structure for electric vehicle. *International Forum on Strategic Technology (IFOST)*. (Ulsan, South Korea, 13 - 15 Oct. 2010) 326.
9. D. Breton et al. Using ultra fast analog memories for

- fast photodetector readout. [Nuclear Instruments and Methods in Physics Research A 695 \(2012\) 61.](#)
10. V. Kubytskyi et al. Study of low multiplicity electron source LEETECH with diamond detector. [Journal of Instrumentation 12\(02\) \(2017\) P02011.](#)
 11. F. Sauli. GEM: A new concept for electron amplification in gas detectors. [Nuclear Instruments and Methods in Physics Research A 386\(2-3\) \(1997\) 531.](#)
 12. Y. Giomataris et al. MICROMEGAS: a high-granularity position-sensitive gaseous detector for high particle-flux environments. [Nuclear Instruments and Methods in Physics Research A 376\(1\) \(1996\) 29.](#)
 13. M. Chefdeville et al. An electron-multiplying 'Micromegas' grid made in silicon wafer post-processing technology. [Nuclear Instruments and Methods in Physics Research A 556\(2\) \(2006\) 490.](#)
 14. R. Diener et al. Development of a TPC for an ILC Detector. [Physics Procedia 37 \(2012\) 456.](#)
 15. M. Lupberger. The Pixel-TPC: A feasibility study. [IEEE Nuclear Science Symposium and Medical Imaging Conference \(San Diego, California, USA, 31 Oct. - 7 Nov., 2015\) 141.](#)
 16. S.M. Seltzer, M.J. Berger. Improved procedure for calculating the collision stopping power of elements and compounds for electrons and positrons. [The International Journal of Applied Radiation and Isotopes 35\(7\) \(1984\) 665.](#)
 17. R.O. Duda, P.E. Hart. Use of the Hough transformation to detect lines and curves in pictures. [Communications of the ACM 15\(1\) \(1972\) 11.](#)

Надійшла 01.06.2017

Received 01.06.2017