

Программа для расчета надежности информационных и управляющих систем АЭС

Рассматриваются принятые в Украине подходы и методы оценки надежности информационных и управляющих систем АЭС. Даются описание разработанной в ГНТЦ ЯРБ программы для расчета надежности и результаты ее верификации.

Ключевые слова: надежность, структурная схема надежности, проектная оценка надежности, информационная и управляющая система.

О. Л. Клевцов

Програма для розрахунку надійності інформаційних та керуючих систем АЕС

Розглядаються прийняті в Україні підходи та методи оцінки надійності інформаційних та керуючих систем АЕС. Наводяться опис розробленої в ДНТЦ ЯРБ програми для розрахунку надійності та результати її верифікації.

Ключові слова: надійність, структурна схема надійності, проектна оцінка надійності, інформаційна та керуюча система

Важную роль в обеспечении безопасной эксплуатации АЭС играют информационные и управляющие системы (ИУС), которые реализуют получение, передачу, хранение, обработку информации и управляющие воздействия на технологические системы. ИУС непосредственно участвуют в реализации большинства технологических процессов на АЭС и, таким образом, существенно влияют на безопасность. Появление новых информационных технологий в последние годы и достижения в области электроники позволяют существенно улучшить функциональные возможности и повысить надежность ИУС.

Согласно [1], на этапе оценки технического решения на монтаж ИУС АЭС проводится экспертиза проектной оценки надежности (ПОН) выполнения функций ИУС. Стандартный подход к экспертизе ПОН заключается в проверке правильности выполненного предприятием-разработчиком расчета показателей надежности ИУС АЭС. В процессе экспертизы анализируется следующая информация:

- состав и функциональные взаимосвязи между техническими средствами, которые входят в ИУС АЭС;
- допущения, принятые при расчете надежности;
- методика расчета показателей надежности;
- исходные данные для расчета надежности;
- структурные схемы надежности (ССН) ИУС АЭС;
- расчет показателей надежности;
- результаты расчета надежности;
- выводы по результатам расчета надежности.

При этом целесообразно проводить независимый проверочный расчет показателей надежности ИУС, однако на данный момент у экспертов ГНТЦ ЯРБ отсутствуют соответствующие программные средства. Для автоматизации экспертной деятельности при оценке ПОН необходимо разработать модель и на ее основе создать программу расчета надежности ИУС АЭС.

Модель строится на основе использования структурных схем надежности, которые составляют из блоков с такой номенклатурой показателей надежности, как интенсивность отказов и среднее время восстановления. При создании модели следует использовать известные и апробированные методы расчета надежности, описанные, в частности, в [2].

Краткий анализ существующих решений. В практике экспертных организаций других стран для выполнения независимой оценки результатов расчета надежности ИУС используются специальные программы, среди которых можно выделить следующие инструментальные средства.

Инструментальное средство RiskSpectrum [3]. Программный комплекс RiskSpectrum (разработчик — Шведская фирма RelconAB) предназначен для анализа надежности и безопасности сложных систем. Позволяет решать широкий спектр задач оценки надежности, в частности выполнять расчеты надежности для восстанавливаемых и невосстанавливаемых систем с применением деревьев отказов и деревьев событий любой сложности, анализировать неопределенность, важность, чувствительность, моделировать и анализировать отказы по общей причине, а также проводить анализ видов, последствий и критичности отказов. Один из наиболее известных в мире программных продуктов для анализа надежности. Используется приблизительно на 40 % АЭС всего мира, а также во многих других областях промышленности, например на транспортных, нефтехимических, фармацевтических и телекоммуникационных предприятиях.

Программный пакет SAPHIRE [4]. Комплекс программ SAPHIRE разработан в Национальной лаборатории Айдахо (INL), США. Аналогичен по своей функциональности инструментальному средству RiskSpectrum. Предназначен для вероятностного анализа надежности, безопасности и риска на атомных электростанциях. Позволяет пользователю создавать деревья отказов и деревья событий, генерировать логические последовательности, выполнять анализ важности и неопределенности, сохранять и документировать результаты.

Инструментальное средство PEAK [5]. Используется специально для оценки вероятности отказов по общей причине с помощью так называемой соединенной модели. Применен для вероятностного анализа безопасности немецких АЭС.

Утилита SUSА [6]. Служит для анализа неопределенности и чувствительности термогидравлических утилит MELCOR и ATHLET. Применяется также при вероятностном анализе безопасности.

Программный комплекс «Надежность» [7]. Разработан в Московском авиационном институте с целью анализа надежности технических систем и летательных аппаратов. Общая методология анализа содержит предварительный анализ надежности системы на основе метода структурных схем (с использованием априорной информации о надежности подсистем) и уточненный анализ на основе результатов испытаний. Для расчета надежности кроме структурной схемы задается циклограмма работы, которая содержит информацию о времени работы всех компонентов. Программный комплекс содержит базу данных для расчета надежности с применением структурных схем. Таким образом, программный комплекс объединяет три формы документов: структурную схему надежности, циклограмму работы и базу данных.

Программно-информационный комплекс (ПИК) «Надежность» [8]. Разработан в ЦНИИКА в 1988 г. Позволяет проводить расчет надежности ИУС АЭС, содержит базу данных с показателями надежности электронных компонентов. Не соответствует современным принципам программирования (применены устаревшие языки программирования, устаревшие СУБД, отсутствует графический интерфейс).

Рассмотренные выше инструментальные средства апробированы и достаточно эффективны, однако их применение в ГНТЦ ЯРБ осложняется следующими обстоятельствами:

указанные средства являются дорогими коммерческими продуктами;

RiskSpectrum и SAPHIRE позволяют проводить расчет надежности с помощью деревьев отказов, в то время как в Украине принято проводить оценку надежности ИУС АЭС с помощью ССН;

утилиты PEAK и SUSА служат для решения узкоспециализированных задач и применяются только в комплексе с другими средствами;

программный комплекс «Надежность» в значительной степени ориентирован на оценку надежности летательных аппаратов и не учитывает специфику ИУС АЭС;

ПИК «Надежность» полностью устарел.

В связи с этим представляет интерес построение модели и разработка программы для автоматизации расчета показателей надежности ИУС АЭС (с последующим созданием базы данных по надежности электронных компонентов ИУС АЭС).

Общие принципы расчета с применением структурных схем надежности. Для расчета параметров надежности удобно использовать ССН, которые графически отображают взаимосвязь элементов и их влияние на работоспособность системы в целом. ССН представляет собой совокупность элементов, соединенных друг с другом последовательно или параллельно. Критерием для определения вида соединения элементов при построении схемы является влияние их отказа на способность системы в целом выполнять ту или иную конкретную функцию.

При разработке модели расчета надежности приняты следующие допущения:

выделенные технические средства (компоненты) отказывают независимо один от другого;

время безотказной работы и время восстановления компонентов распределены экспоненциально;

восстановление отказавших компонентов — полное и неограниченное;

резервирование компонентов — нагруженный резерв с восстановлением отказавших компонент;

надежность программного обеспечения, надежность кабелей и ошибки персонала не учитываются.

Расчет показателей надежности проводится для каждой конкретной функции ИУС АЭС и включает следующие этапы:

составление ССН выполнения функции;

декомпозицию ССН на простые схемы;

расчет показателей надежности простых схем;

расчет показателей надежности функции.

Под простой схемой понимается участок ССН, который содержит только последовательно соединенные единичные элементы и параллельные соединения элементов. Если при этом параллельное соединение, в свою очередь, содержит последовательное соединение элементов, такой участок будет представлять собой «вложенную» простую схему следующего уровня иерархии. В общем случае ССН может иметь несколько уровней вложенности простых схем.

В качестве компонентов ССН, объединенных в простые схемы, выделяют технические средства или их составные части, для которых априорно заданы или могут быть определены показатели надежности:

интенсивность отказов λ_i , связанная со средней наработкой между отказами T_i соотношением

$$\lambda_i = \frac{1}{T_i}, \quad (1)$$

интенсивность восстановления компонентов μ_i , связанная со средним временем восстановления T_{Bi} соотношением

$$\mu_i = \frac{1}{T_{Bi}}. \quad (2)$$

Для выделенных в ССН простых схем по исходным значениям λ_i и μ_i рассчитываются параметры надежности этих схем, по которым, в свою очередь, определяются показатели надежности функций.

Простые схемы могут представлять собой последовательные соединения разных элементов (рис. 1), в числе которых могут быть единичный нерезервированный компонент, схема дублирования, схема резервирования типа «К из N» (K — минимально возможное число рабочих компонентов, N — общее число компонентов в схеме).

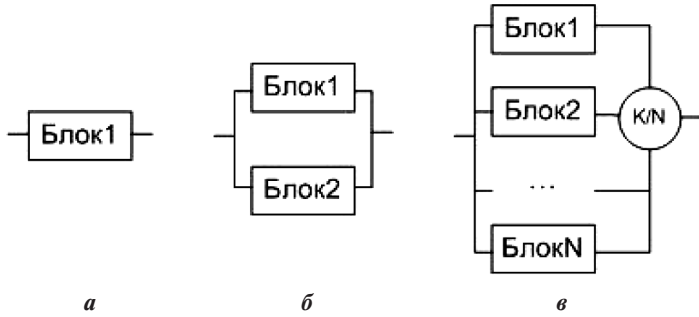


Рис. 1. Варианты элементов простой схемы: а – единственный элемент; б – дублирование; в – резервирование «К из N»

Расчетные формулы для показателей надежности (интенсивность отказов λ_{cxi} и среднее время восстановления T_{Bcxi}) перечисленных схем имеют следующий вид:

интенсивность отказов последовательно соединенных (одиночных) элементов

$$\lambda_{cxi} = \sum_{i=1}^P \lambda_i, \quad (3)$$

где λ_{cxi} – интенсивность отказов i -й простой схемы; P – число последовательно соединенных (одиночных) элементов;

для схемы дублирования одинаковыми компонентами

$$\lambda_{cxi} = \frac{2\lambda_i^2}{\mu_i} = 2\lambda_i^2 T_{Bi}, \quad (4)$$

где λ_i – интенсивность отказов компонентов; μ_i – интенсивность восстановления компонентов;

$$T_{Bcxi} = \frac{1}{\mu_i}; \quad (5)$$

для схемы дублирования разными компонентами

$$\lambda_{cxi} = \lambda_1 \lambda_2 (T_{B1} + T_{B2}), \quad (6)$$

где λ_1, λ_2 – интенсивности отказов 1- и 2-го компонентов дублированной схемы; T_{B1}, T_{B2} – среднее время восстановления 1- и 2-го компонентов дублированной схемы;

для схем типа «К из N»

$$\lambda_{cxi} = K \lambda_i C_N^K \cdot \left(\frac{\lambda_i}{\mu_i}\right)^{N-K} = K \lambda_i C_N^K (\lambda_i \cdot T_{Bi})^{N-K}, \quad (7)$$

где $C_N^K = \frac{N!}{K!(N-K)!}$.

Наиболее распространенными разновидностями схем типа «К из N» являются схемы «2 из 3» и «2 из 4». Для таких схем расчет проводится по формулам

$$\lambda_{cxi} = \frac{6\lambda_i^2}{\mu_i} = 6\lambda_i^2 T_{Bi} \quad \text{при } K = 2, N = 3; \quad (8)$$

$$\lambda_{cxi} = \frac{12\lambda_i^3}{\mu_i} = 12\lambda_i^3 T_{Bi} \quad \text{при } K = 2, N = 4. \quad (9)$$

Следует отметить, что, как правило, в схемах типа «К из N» используются одинаковые элементы. В этом случае приведенные схемы расчета надежности таких схем корректны и обоснованы.

В случае же резервирования «К из N» различными компонентами применяется консервативный подход, который заключается в том, что все элементы данной параллельной схемы считаются одинаковыми и имеют интенсивность отказов, соответствующую максимальному значению этого параметра среди всех N элементов, входящих в данную схему. Данное допущение также делает корректным применение формул (7), (8), (9).

Интенсивность отказов для каждой функции ИУС АЭС, которая состоит из S последовательно соединенных элементов или параллельных схем,

$$\lambda_\Phi = \sum_{j=1}^S \lambda_{cxi}, \quad (10)$$

где λ_{cxi} – интенсивность отказов j -го элементов или параллельной схемы; S – число выделенных элементов или параллельных схем, последовательное соединение которых составляет ССН функции.

Средняя наработка между отказами функции

$$T_\Phi = \frac{1}{\lambda_\Phi}. \quad (11)$$

Интенсивность восстановления системы, которая выполняет заданную функцию,

$$\mu_\Phi = \frac{\lambda_\Phi}{\sum \frac{\lambda_j}{\mu_j}} = \frac{\lambda_\Phi}{\sum \lambda_j \cdot T_{Bj}}. \quad (12)$$

Среднее время восстановления системы, которая выполняет заданную функцию,

$$T_{B\Phi} = \frac{1}{\mu_\Phi}. \quad (13)$$

Коэффициент готовности для функции

$$K_\Gamma = \frac{T_\Phi}{T_\Phi + T_{B\Phi}}. \quad (14)$$

Создание программы для расчета надежности ИУС АЭС. В 2012 г. на основе рассмотренной модели в ГНТЦ ЯРБ разработана программа для расчета показателей надежности ИУС АЭС. Для реализации модели расчета показателей надежности использована среда программирования Visual Studio 2008. Выбор этой среды обусловлен тем, что решение поставленной научно-исследовательской задачи требует построения визуальной модели. Visual Studio 2008 предоставляет пользователям мощные средства для работы с графикой и визуальными компонентами интерфейса. Программный код написан на языке программирования C#.

Внесенные данные сохраняются в базе данных Microsoft Office Access 2007, которая обеспечивает широкие возможности по эффективной работе с данными.

Созданная программа для реализации представленной модели расчета показателей надежности имеет графический интерфейс, представленный на рис. 2.

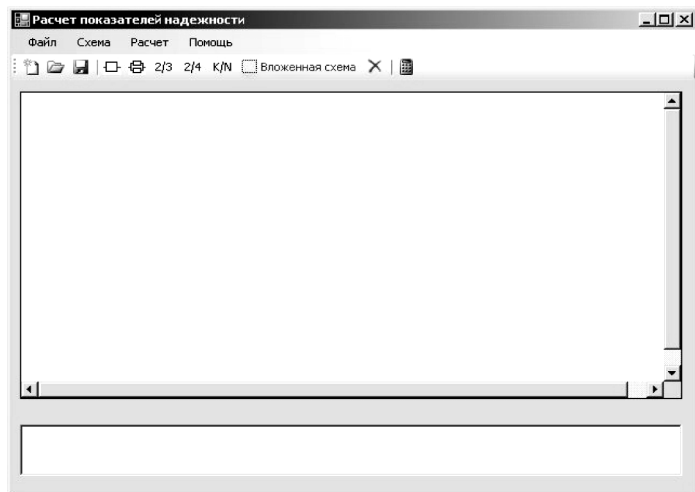


Рис. 2. Интерфейс главного окна программы расчета надежности

Главное окно содержит в себе такие активные элементы:

1. Главное меню с выбором следующих пунктов: Файл (Создать, Открыть, Сохранить, Сохранить как, Сохранить изображение, Выйти); Схема (Блок, Дублирование, 2/3, 2/4, K/N, Вложенная схема, Удалить); Расчет; Помощь.
2. Панель инструментов, кнопки которой дублируют команды главного меню.
3. Панель для построения ССН.
4. Поле вывода результатов расчета.

После того, как пользователь открыл главное окно, он имеет возможность создать новую или открыть уже существующую ССН, выбрав подпункт «Открыть» при нажатии пункта главного меню «Файл», либо сохранить текущую ССН в виде файла базы данных для дальнейшей работы с ней или в виде изображения, которое впоследствии может быть использовано для формирования отчета по проектной оценке надежности или аналогичных документов.

Новые одиночные элементы и параллельные соединения прибавляются к ССН нажатием кнопок добавления блоков или выбором соответствующих подпунктов пункта «Схема» в главном меню. Также имеется возможность удаления отдельных элементов или параллельных соединений из ССН.

Для формирования схемы типа «K из N» используется отдельное диалоговое окно, в котором вводятся соответствующие значения K и N, после чего соответствующая схема резервирования отображается на панели построения ССН.

В главном окне созданной программы может быть построена только схема с двумя уровнями иерархии:

- 1) последовательное объединение элементов (единичных блоков и параллельных соединений);
- 2) параллельное объединение отдельных блоков.

На практике обычно встречаются схемы с более сложной иерархической структурой. Для построения таких схем в разработанной программе используются так называемые вложенные схемы.

Вложенная схема представляет собой часть ССН. Эта часть также состоит из двух уровней иерархии, как и основная схема. В основной схеме эта часть заменяется эквивалентным единичным элементом. При расчете сначала определяются показатели надежности вложенной схемы, а потом результат этого расчета рассматривается в качестве показателей надежности эквивалентного элемента основной схемы. Затем рассчитываются показатели надежности для основной схемы.

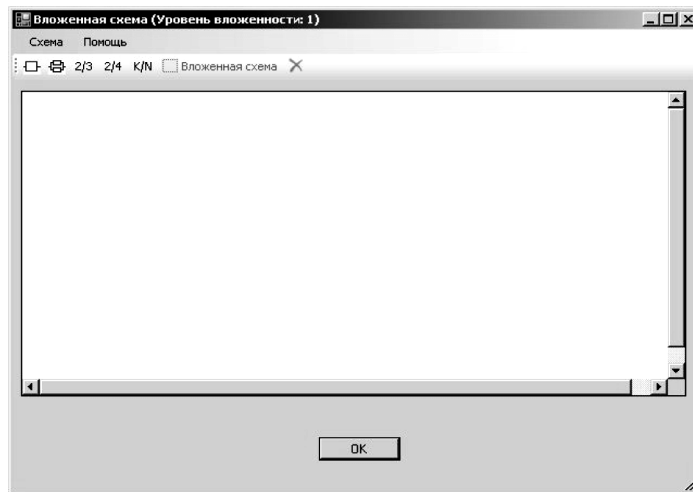


Рис. 3. Форма создания вложенной схемы

Использование вложенных схем позволяет провести расчет надежности для схем с иерархической структурой любой сложности, заменив фрагменты схемы эквивалентными одиночными элементами.

Для создания вложенной схемы пользователь выделяет соответствующий блок и выбирает подпункт «Вложенная схема» пункта главного меню «Схема». Интерфейс отдельного окна вложенной схемы аналогичен интерфейсу главного окна, но содержит ограниченное количество элементов управления (рис. 3).

Вложенная схема создается путем добавления единичных блоков и последовательных соединений таким же образом, как и для основной схемы. При этом для блоков вложенной схемы в свою очередь может быть создана вложенная схема следующего уровня иерархии. В программе доступно до 10 уровней иерархии вложенных схем.

Для того чтобы рассчитать показатели надежности созданной схемы, необходимо ввести все исходные данные для расчета (т. е. показатели надежности каждого отдельного блока). Для этого необходимо выполнить двойной щелчок левой кнопкой мыши на блоке, после чего откроется диалоговое окно для ввода названия, интенсивности отказов и среднего времени восстановления блока.

Пользователь имеет возможность выбрать уже существующий в базе данных блок. При этом для выбранного блока будут автоматически установлены уже заданные в БД показатели надежности.

После того как заданы показатели надежности для всех блоков, которые входят в состав основной ССН и всех вложенных схем, пользователь может рассчитать надежность схемы в целом. Для этого необходимо выбрать пункт главного меню «Расчет». Результат расчета отображается в поле вывода, расположенном в нижней части главного окна программы.

Верификация разработанной программы. Для определения корректности работы программы проведена ее верификация путем построения различных ССН, расчета показателей надежности для этих схем с помощью разработанной программы и сравнения полученных результатов с результатами аналитического расчета с применением методов, описанных выше. Проверка продемонстрировала правильность функционирования программы.

Проверка корректности работы разработанной программы также проводилась расчетом надежности реальных

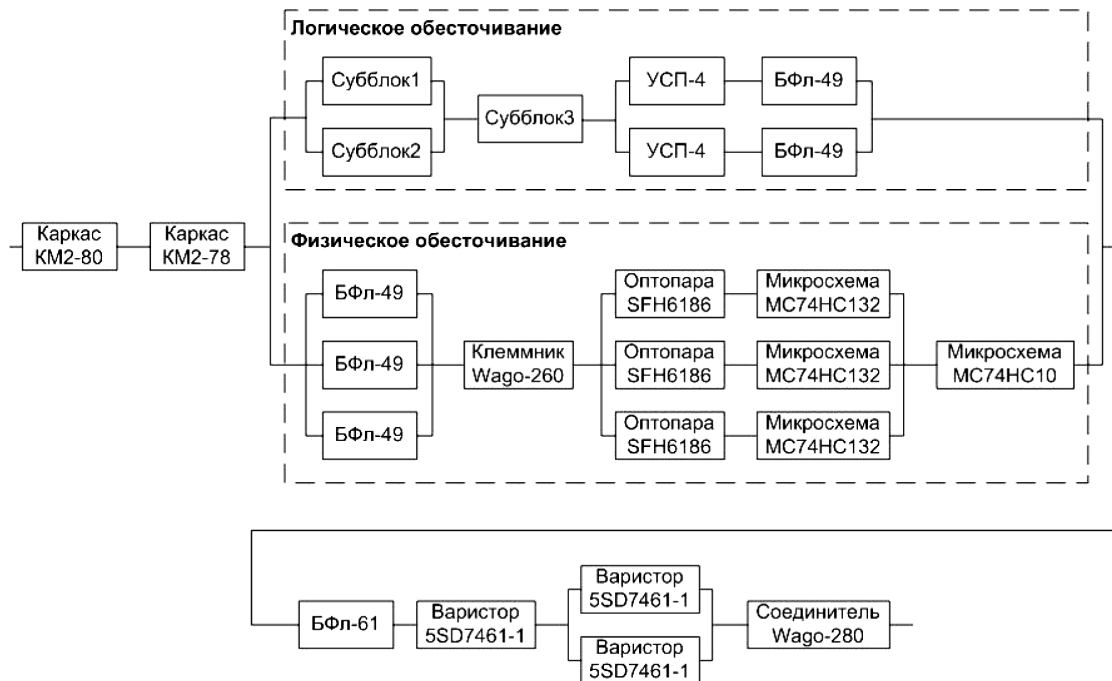


Рис. 4. ССН функции СГИУ «Обесточивание электромагнитов привода ОР СУЗ» (отказ типа «несрабатывание»)

ИУС, например системы группового и индивидуального управления (СГИУ) органами регулирования СУЗ.

СГИУ предназначена для управления ОР СУЗ во всех основных режимах ручного и автоматического управления, режимах защиты реакторной установки. ОР СУЗ включают твердые поглотители нейтронов, которые применяются в ядерном энергетическом реакторе для изменения реактивности. Электроприводы ОР СУЗ приводятся в действие путем подачи сигналов, сформированных в СГИУ, в зави-

симости от состояния и режимов работы реактора и технологического оборудования энергоблока. СГИУ должна также обеспечивать определение текущего положения ОР СУЗ и представление его на средствах визуализации, блочного и резервного щитов управления.

Одной из функций СГИУ является обесточивание электромагнитов привода ОР СУЗ. Для этой функции был выполнен расчет надежности. Результаты расчета сопоставлялись с результатами, приведенными в соответствующем

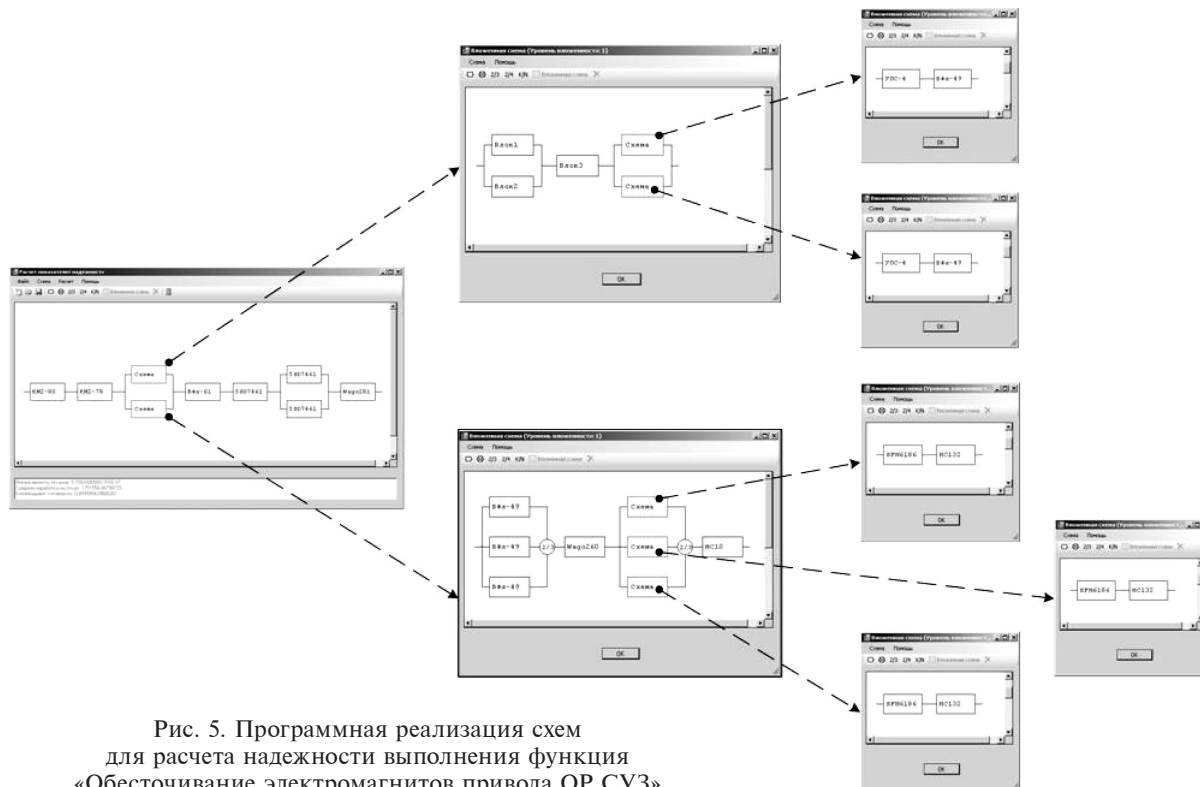


Рис. 5. Программная реализация схем для расчета надежности выполнения функция «Обесточивание электромагнитов привода ОР СУЗ»

отчете по проектной оценке надежности [9]. Схема реализации указанной функции СГИУ приведена на рис. 4.

Процесс построения ССН для функции СГИУ «Обесточивание электромагнитов привода ОР СУЗ» (отказ типа «несрабатывание») с помощью разработанной программы состоит из пяти основных этапов: 1) создание основной схемы; 2) создание вложенной схемы «Логическое обесточивание»; 3) создание вложенных схем последовательно соединенных элементов УСП-4 и БФл-49; 4) создание вложенной схемы «Физическое обесточивание»; 5) создание вложенных схем последовательно соединенных элементов «Оптопара SFH6186-5» и «Микросхема МС74НС132AD».

Общая структура основной и вложенных схем для расчета надежности выполнения функции СГИУ «Обесточивание электромагнитов привода ОР СУЗ» (для отказа типа «несрабатывание») представлена на рис. 5.

Для элементов рассмотренной схемы в качестве исходных данных заданы показатели надежности:

Элемент	Интенсивность отказов $\lambda \cdot 10^{-7}, 1/\text{ч}$
Каркас КМ2-80	0,8746
Каркас КМ2-78.....	1,4834
Субблок 1	0,0001
Субблок 2	10,34
Субблок 3	11,715
УСП-4	173,2636
БФл-49.....	3,5772
Клеммник Wago 260–212	0,055
Оптопара SFH6186-5	0,223
Микросхема МС74НС132AD	0,057
Микросхема МС74НС10AD	0,057
БФл-61	2,4632
Варисторы Siemens 5SD7461-1.....	0,729
Соединитель Wago 280–870	0,159

Среднее время восстановления для всех указанных элементов принято равным 1 ч.

На основании введенных данных рассчитаны показатели надежности выполнения функции СГИУ «Обесточивание электромагнитов привода» (для отказа типа «несрабатывание»).

С помощью разработанной программы средства получены следующие результаты:

интенсивность отказов $\lambda_{\phi} = 5,7086 \cdot 10^{-7} 1/\text{ч}$;
 средняя наработка на отказ $T_{\phi} = 1751 743 \text{ ч}$;
 коэффициент готовности $K_r = 0,999 9994$.

Полученные результаты совпадают с расчетом, приведенным в [9], что подтверждает правильность выполненной оценки показателей надежности. При расчетах надежности для других ИУС АЭС с помощью разработанной программы также получены правильные результаты. Таким образом, в ходе верификации подтверждена корректность работы программы для расчета надежности ИУС АЭС.

Выводы

Выполнена инициативная разработка программы для расчета показателей надежности ИУС АЭС. Такие расчеты проводятся ГНТЦ ЯРБ в рамках выполнения экспертиз отчетов по анализу надежности ИУС АЭС.

Предварительный анализ существующих программных продуктов для расчета надежности (среди которых

рассмотрены инструментальные средства RiskSpectrum, SAPHIRE, PEAK, SUSA и «Надежность») показал целесообразность разработки собственной программы для расчета надежности ИУС АЭС.

На основе разработанной для автоматизации расчета показателей надежности ИУС АЭС модели построен соответствующий алгоритм. Для расчетов параметров надежности использовались структурные схемы надежности, которые графически отображают взаимосвязь элементов системы и их влияние на работоспособность системы в целом.

Программа для расчета показателей надежности ИУС АЭС разработана в среде программирования Visual Studio 2008 на языке программирования С# с использованием баз данных Microsoft Office Access 2007.

Для определения правильности работы созданной программы проведена ее верификация, результаты которой подтвердили корректность выполнения расчетов показателей надежности ИУС АЭС.

Анализ результатов показал, что разработанная программа корректно осуществляет расчет показателей надежности и может быть использована для оценки надежности ИУС АЭС. В частности, разработанная программа может применяться для выполнения независимого расчета надежности при проведении государственной экспертизы отчетов по проектной оценке надежности ИУС АЭС, а также разработчиками ИУС для оценки надежности создаваемых ими систем.

В ходе дальнейших исследований планируется создание и подключение к разработанной программе базы данных по надежности электронных компонентов ИУС АЭС.

Список использованной литературы

1. *НП 306.2.106–2005*. Требования к проведению модификаций ядерных установок и порядку оценки их безопасности / Государственный комитет ядерного регулирования Украины. — 2005.
2. *Надежность технических систем: Справочник* / Беляев Ю. К., Богатырев В. А., Болотин В. В. и др.; под ред. Ушакова И. А. — М.: Радио и связь, 1985. — 608 с.
3. Risk Spectrum. Theory Manual. — Sweden: Relcon Scandpower AB, 1998. — 59 с.
4. System Analysis Programs for Hands-On Integrated Reliability Evaluations (SAPHIRE). Руководство по основам работы с программой SAPHIRE. — USA: Idaho National Laboratory, 1998. — 194 с.
5. PEAK: Software Program for the Estimation of Common Cause Failure Probabilities Estimation of Bayes a posteriori probabilities of common cause failure probabilities from operating experience / Bucherl A., Holtschmidt H., Kreuser A., Peschke J., Versteegen C., Stillner J. — Proceeding of EUROSAFE meeting, 2002.
6. Kloos M. SUSA 3.5 — The PC Version of the Software System for Uncertainty and Sensitivity Analysis of Results from Computer Models. User's Guide and Tutorial / Kloos M., Hofer E. — Germany: GRS, 2002.
7. *Надежность сложных технических систем: Уч. пособие* / В. В. Малышев, К. А. Карп, В. И. Кочетков, И. Ф. Скляров. — М.: МАИ, 1999. — 64 с.
8. *Вилкомир С. А.* Комплекс программ для оценки надежности систем автоматизации электростанций / С. А. Вилкомир, С. В. Виноградская, М. А. Ястребенецкий // Теплоэнергетика. — 1993. — № 2. — С. 35–37.
9. *Проектная оценка показателей надежности Программно-технического комплекса системы группового и индивидуального управления органами регулирования реактора ВВЕР-1000 / ЗАО «СНПО «Импульс»*. — 2008. — 223 с.

Получено 02.11.2012.

Н. П. Валигун, І. І. Воробей, Г. В. Громов,
Д. О. Дімітрієва, В. В. Маноха,
А. В. Носовський

Державне підприємство «Державний науково-технічний центр з ядерної та радіаційної безпеки», м. Київ, Україна

Результати наукової діяльності ДНТЦ ЯРБ

Наведено основні результати наукової діяльності Державного підприємства «Державний науково-технічний центр з ядерної та радіаційної безпеки» у 2010–2012 рр. за такими напрямками, як дослідницька діяльність, співпраця з національними й закордонними науковими організаціями, підготовка наукового персоналу, передача наявних знань і досвіду, публікація наукових результатів, науково-інформаційна діяльність, а також фінансування наукової діяльності підприємства. Представлено пріоритети наукової діяльності підприємства на 2013–2015 рр.

Ключові слова: ДНТЦ ЯРБ, наукова діяльність, пріоритети, Держатомрегулювання України, розвиток.

Н. П. Валигун, И. И. Воробей, Г. В. Громов, Д. А. Дмитриева, В. В. Маноха, А. В. Носовский

Результаты научной деятельности ГНТЦ ЯРБ

Приведены основные результаты научной деятельности Государственного предприятия «Государственный научно-технический центр по ядерной и радиационной безопасности» за 2010–2012 гг. по таким направлениям, как исследовательская деятельность, сотрудничество с национальными и зарубежными научными организациями, подготовка научного персонала, передача имеющихся знаний и опыта, публикация научных результатов, научно-информационная деятельность, а также финансирование научной деятельности предприятия. Представлены приоритеты научной деятельности предприятия на 2013–2015 гг.

Ключевые слова: ГНТЦ ЯРБ, научная деятельность, приоритеты, Госатомрегулирование Украины, развитие.

Державне підприємство «Державний науково-технічний центр з ядерної та радіаційної безпеки» (ДНТЦ ЯРБ) здійснює функції організації науково-технічної підтримки органу державного регулювання у сфері безпеки використання ядерної енергії відповідно до постанови Кабінету Міністрів України № 52 від 03.02.1992 р. [1]. Протягом 20 років діяльності ДНТЦ ЯРБ накопичив необхідний науковий потенціал, який сприяє ефективній науково-технічній підтримці регулюючого органу.

Рішенням колегії Державної інспекції ядерного регулювання України (далі — Держатомрегулювання України) від 12.11.2009 р. № 25 [2] було схвалено основні стратегічні цілі ДНТЦ ЯРБ на 2010–2012 рр., спрямовані на вдосконалення та розвиток наукової діяльності:

пріоритетний розвиток напрямів, пов'язаних з діяльністю Держатомрегулювання України у сфері удосконалення нормативного регулювання;

удосконалення науково-технічної підтримки у сфері дозвільної діяльності та державної експертизи з ядерної та радіаційної безпеки;

розвиток науково-технічного забезпечення здійснення наглядової функції державного регулювання, впровадження сучасних методів проведення інспекційної діяльності.

Для досягнення зазначених стратегічних цілей перед ДНТЦ ЯРБ постало вирішення таких завдань:

розширити потенціал науково-технічної діяльності, розвиваючи додаткові експертні можливості та підсилюючи оснащеність за напрямками «Теплогідравліка», «Матеріалознавство», «Міцність та надійність конструкцій» завдяки оновленню парку розрахункових кодів, сучасних експертних розрахункових моделей тощо;

розвинути розрахунково-аналітичні потужності у сфері застосування імовірнісних методів та ризик-інформованих підходів;

підсилити експертні можливості за тематикою, пов'язаною з реалізацією програми «Ядерне паливо України», розвитком уранового виробництва, радіаційним захистом від джерел випромінювання, які використовуються в медицині, фізичним захистом;

сконцентрувати зусилля в удосконаленні нормативної бази, враховуючи потребу в гармонізації національних вимог з положеннями сучасних міжнародних стандартів;

активізувати розробку нових та перегляд чинних нормативно-правових актів, які мають пріоритетне значення для регулювання безпеки;

розробити та впровадити інтегровану систему регулювання безпеки АЕС;

розширити наукові зв'язки підприємства, співпрацю та партнерство з вітчизняними науковими організаціями;

здійснювати планомірну підготовку та підвищення кваліфікації персоналу;

розширювати обмін досвідом із зарубіжними партнерами в рамках програм міжнародного співробітництва та увійти до складу мережі європейських організацій науково-технічної підтримки регулюючих органів ETSON.

У 2010 р. ДНТЦ ЯРБ пройшов державну атестацію науково-технічних установ Національної академії наук України (далі — НАНУ) й включений до Державного реєстру наукових установ.

Наукову діяльність ДНТЦ ЯРБ орієнтовано на прикладні дослідження й розробки з метою одержання й використання нових знань у сфері ядерної та радіаційної безпеки, створення нових або вдосконалення наявних методів і засобів з оцінювання безпеки. Наукова діяльність

ДНТЦ ЯРБ складається з таких напрямів: дослідницька діяльність, співпраця з національними й закордонними науковими організаціями, підготовка наукового персоналу, передача наявних знань і досвіду, публікація наукових результатів, науково-інформаційна діяльність [3].

Дослідницька діяльність. Дослідницьку діяльність ДНТЦ ЯРБ орієнтовано на виявлення, ідентифікацію й визначення шляхів вирішення проблем регулювання безпеки і спрямовано на прикладні й аналітичні дослідження у сфері використання ядерних та радіаційних технологій з метою отримання й впровадження нових знань у практику регулювання.

Науково-дослідні роботи (НДР) націлено насамперед на вирішення проблем регулювання у сфері вдосконалення нормативної бази, створення й розвитку сучасних методів оцінки безпеки, потрібних для перевірки розрахункових обґрунтувань ліцензіата.

Протягом звітнього періоду (2010—2012 рр.) виконано 72 НДР (28 — на стадії виконання) за такими напрямками:

1. Розвиток нормативно-правової бази регулювання ядерної та радіаційної безпеки (47 робіт виконано, 13 — на стадії виконання), зокрема з питань розробки положень, вимог та правил щодо:

- убезпечення об'єкта з виробництва ядерного палива;
- безпеки ядерної підкритичної установки;
- влаштування та безпеки експлуатації обладнання і трубопроводів атомних енергетичних установок;
- цифрових інформаційних і керуючих систем, важливих для безпеки атомних станцій;
- проектування систем аварійного електропостачання атомних електростанцій, їх облаштування та експлуатації;
- використання лінійних прискорювачів;
- фізичного захисту при проектуванні ядерних установок, об'єктів, призначених для поводження з радіоактивними відходами, та інших джерел іонізуючого випромінювання.

Найважливішою складовою діяльності за цим напрямком є виконання робіт з удосконалення нормативно-правової бази у зв'язку з аварією на АЕС «Фукусіма-1» [4], зокрема:

комплексний аналіз чинних нормативно-правових актів (НПА) з ядерної та радіаційної безпеки (ЯРБ) та підготовка пропозицій щодо їх удосконалення з урахуванням уроків аварії на АЕС «Фукусіма-1», міжнародного досвіду та підходів до регулювання безпеки;

розробка вимог до систем аварійного охолодження та відведення тепла від ядерного реактора до кінцевого поглиначя; сейсмостійкого проектування та оцінки сейсмічної безпеки енергоблоків АЕС; поводження зі свіжим та відпрацьованим ядерним паливом на АЕС; локалізуючих систем безпеки.

Протягом звітнього періоду фахівці ДНТЦ ЯРБ брали участь у розробці проектів політики в сфері нормативного регулювання України та програми дій з удосконалення системи нормативного регулювання ЯРБ України.

На виконання рішення колегії Держатомрегулювання України від 13.03.2012 р. № 7 «Щодо результатів державної експертизи ядерної та радіаційної безпеки «ТЕО будівництва енергоблоків №№ 3 і 4 Хмельницької АЕС»» [5], у червні 2012 р. фахівцями ДНТЦ ЯРБ підготовлено та надано Держатомрегулюванню України пропозиції з додаткових критеріїв і вимог безпеки, що мають бути застосовані на етапі проектування цих енергоблоків. У процесі підготовки пропозицій визначено необхідність внесення до НП 306.2.141–2008 «Загальні положення безпеки атомних

станцій» [6] додаткових критеріїв та регулюючих вимог з безпеки АЕС та створено робочу групу з перегляду цього документа.

У липні 2012 р. в ДНТЦ ЯРБ проведено стартову зустріч з фахівцями ФБУ «НТЦ ЯРБ» (Російська Федерація) з питань співпраці у сфері нормативного регулювання ядерної безпеки [7].

2. Аналіз критеріїв безпеки з метою застосування принципу burnup credit для систем сухого зберігання відпрацьованого палива, розробка й впровадження в регулюючу діяльність сучасних методик і програмних засобів (14 робіт виконано, 9 — на стадії виконання), зокрема:

ймовірнісної моделі ймовірнісного аналізу безпеки першого рівня від внутрішніх ініціаторів на зниженому рівні потужності та у стані останову для енергоблока ВВЕР-1000/В-320;

багатоцільової теплогідравлічної чотирипетльової моделі ядерної паровиробничої установки АЕС з ВВЕР-1000/320;

розрахункових моделей паливних касет реакторів ВВЕР для програми HELIOS та їх валідації з метою підвищення якості оцінки безпеки при експлуатації активних зон реакторів ВВЕР;

методичних вказівок з використання ризик-інформованих підходів для підтримки інспекційної діяльності.

3. Аналіз безпеки діяльності у сфері використання ядерної енергії й досліджування з метою наукового обґрунтування регулюючих рішень (11 робіт виконано, 6 — на стадії виконання), зокрема:

оперативний та технологічний аналіз порушень у роботі АЕС України;

порівняльний аналіз окремих перехідних процесів із застосуванням тривимірного розрахункового комп'ютерного коду TRACE;

аналіз запроєктних аварій для АЕС з ВВЕР-1000;

комплексний теплогідравлічний аналіз для дослідження впливу термошоку.

Співпраця з національними та закордонними науковими організаціями. Для підтримки належного рівня компетенції організація науково-технічної підтримки має бути обізнана з усіма новими розробками, брати участь у національних і міжнародних дослідженнях, програмах співпраці, обмінюватись інформацією й набути досвідом.

У звітньому періоді ДНТЦ ЯРБ співпрацював з 16 національними й 9 закордонними науковими організаціями для вироблення єдиних наукових і методичних підходів щодо ядерної та радіаційної безпеки, обміну науковою інформацією, інтеграції й кооперації у спільних дослідженнях. ДНТЦ ЯРБ увійшов до складу ETSON (Європейської асоціації організацій технічної підтримки регулюючих органів з ядерної безпеки) [7].

Підготовка наукового персоналу. Однією з основних складових системи управління знаннями в ДНТЦ ЯРБ є система підготовки та підвищення кваліфікації персоналу підприємства [7] (рис. 1). Наявні в ДНТЦ ЯРБ знання й практичний досвід є цінним ресурсом для майбутніх наукових досліджень, технічних експертних робіт, підготовки нормативних документів у сфері ЯРБ, а тому мають системно передаватися молодим фахівцям для підвищення їх кваліфікаційного рівня [8]. Потреба в підготовці й підвищенні кваліфікації в умовах інтенсивного зростання обсягів наукової й науково-технічної інформації, стрімкого оновлення наукових знань, впровадження в практичну діяльність рекомендацій міжнародних організацій, випуску нових нормативно-правових актів у сфері ЯРБ є постійною.



Рис. 1. Система професійної підготовки та підвищення кваліфікації наукового персоналу ДНТЦ ЯРБ

Тому удосконалення системи професійної підготовки й підвищення кваліфікації фахівців і наукових працівників визначено як одну з важливих стратегічних цілей.

У звітному періоді пройшли підготовку 107 наукових співробітників, три особи захистили кандидатські дисертації.

Згідно із Законом України «Про наукову та науково-технічну діяльність» [9] на підприємстві розроблено й затверджено «Положення про атестацію наукового персоналу ДНТЦ ЯРБ» [10], на підставі якого з установленою періодичністю підтверджується відповідність кваліфікації науковця займаній посаді. Для організації й проведення атестації в ДНТЦ ЯРБ створено постійно діючу атестаційну комісію з числа висококваліфікованих науковців. Члени комісії проходять атестацію в Національній академії наук України. У 2010–2012 рр. атестацію пройшли 148 наукових працівників ДНТЦ ЯРБ.

Передача отриманих знань і досвіду. Фахівці ДНТЦ ЯРБ беруть участь у національних і міжнародних програмах передачі досвіду й знань [7]. За звітний період проводилися такі навчальні семінари:

«Використання ризик-інформованих методів у процесі прийняття рішень» (у рамках навчальних заходів МАГАТЕ для країн східної Європи);

«Оцінка безпеки при ліцензуванні введення в експлуатацію АЕС» (для фахівців регулюючого органу Ірану);

«Методологія регулювання ядерної та радіаційної безпеки при виборі майданчика й будівництві енергоблоків АЕС» (для фахівців регулюючого органу Білорусі);

«Методологія розробки та виконання оцінки звітів з аналізу безпеки енергоблоків АЕС» (для фахівців регулюючого органу Туреччини).

Публікація результатів наукової діяльності. Наукова діяльність здійснюється з метою отримання наукових результатів, які мають бути апробовані й опубліковані в спеціальній науковій літературі. Під публікацією результатів наукової діяльності розуміють доведення результатів до відома наукової громадськості у вигляді статей у наукових журналах, препринтів, монографій, навчальних видань. ДНТЦ ЯРБ є видавцем журналу «Ядерна та радіаційна безпека» [7], що зареєстрований Міністерством науки та освіти, молоді та спорту України як професійне наукове видання в сфері технічних наук. Зміст чергових випусків журналу розміщується на сайті Національної бібліотеки України імені В. І. Вернадського. У базі даних МАГАТЕ з наукових публікацій (International Nuclear Information System) регулярно розміщуються анотації статей, опублікованих у журналі. В 2012 р. журнал зареєстровано у всесвітньо визнаній базі даних про наукові публікації SCOPUS [7].

У журналі друкуються статті як науковців ДНТЦ ЯРБ, так і інших організацій [11]. Протягом звітного періоду опубліковано 142 статті; авторами 63 з них виступили представники ДНТЦ ЯРБ, авторами 79 — фахівці сторонніх організацій. Порівняно з попередніми роками відзначається тенденція до збільшення кількості статей, представлених сторонніми організаціями, що свідчить про зростання авторитетності видання.

У 2004 р. ДНТЦ ЯРБ було ініційовано випуск серії книг «Безпека атомних станцій», підготовлених за участі співробітників підприємства [7]. Серія зареєстрована НАН України. На сьогодні побачили світ 10 видань цієї серії. Всього в доробку ДНТЦ ЯРБ 28 назв книжок, з яких 15 навчальних посібників, і всі вони мають свого читача в Україні та за кордоном. Зокрема, протягом 2010–2012 рр. ДНТЦ ЯРБ були підготовлені до друку й випущені такі книги:

«Чернобыль: О прошлом, настоящем и будущем» Г. О. Копчинського, М. О. Штейнберга;

«Системы управления и защиты ядерных реакторов» за редакцією М. О. Ястребенецького;

«Государственный научно-технический центр по ядерной и радиационной безопасности: 20 лет» (редакційна колегія: Г. В. Громов, П. А. Бондарчук, В. В. Інюшев, А. В. Носовський, С. Е. Шоломицький, М. О. Штейнберг).

Науково-інформаційна діяльність. З метою обміну науковою інформацією, а також висвітлення результатів діяльності ДНТЦ ЯРБ організовує науково-практичні конференції, до роботи яких запрошуються фахівці провідних наукових організацій і підприємств галузі [7]. За звітний період були організовані й проведені дві наукові конференції:

1–2 червня 2010 р. — четверта Міжнародна науково-технічна конференція «Інформаційні та керуючі системи АЕС: аспекти безпеки», м. Харків (проводиться раз на три роки починаючи з 2003 р.);

22 березня 2012 р. — Міжнародна науково-практична конференція «Науково-технічна підтримка регулювання ядерної та радіаційної безпеки», м. Київ.

Крім того, ДНТЦ ЯРБ виступав співорганізатором наукових конференцій:

«Підвищення безпеки й ефективності АЕС», м. Одеса, 2010, 2011, 2012 рр.;

«Безпека, ефективність, ресурс ЯЕУ», м. Севастополь, 2011, 2012 рр.

Фінансування наукової діяльності. Фінансові ресурси, що виділяються для надання якісної науково-технічної підтримки органу регулювання, повинні бути достатніми для: наукових досліджень у сфері безпеки; розробки нових і перегляду застарілих норм та правил; проведення державної експертизи із залученням необхідних консультантів, учених, підприємців; підготовки й перепідготовки експертів.

Обсяг фінансування наукової діяльності ДНТЦ ЯРБ за звітний період становить 17 566,6 тис. грн (рис. 2), або 13,96 % загального обсягу фінансування ДНТЦ ЯРБ за виконані роботи.

Структура фінансування наукової діяльності ДНТЦ ЯРБ за звітний період така:

9167,9 тис. грн (41,83 % від обсягу фінансування наукової діяльності) — кошти замовників України;

6752,1 тис. грн (30,80 %) — за рахунок міжнародних контрактів;

2132,9 тис. грн (9,73 %) — бюджетні кошти Держатомрегулювання України;

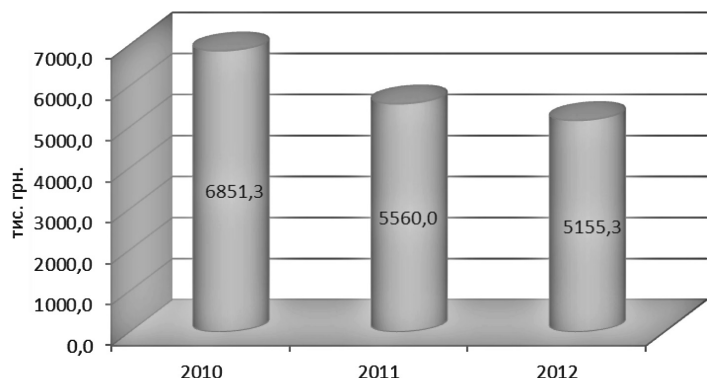


Рис. 2. Обсяг фінансування наукової діяльності ДНТЦ ЯРБ (тис. грн)

3863,6 тис грн (17,63 %) — власні кошти підприємства в розвиток наукової діяльності ДНТЦ ЯРБ.

Обсяги фінансування, які виділяються з державного бюджету України, недостатні для фінансування наукових програм, орієнтованих на проблеми безпеки. Тому перед керівництвом стоїть завдання пошуку шляхів диверсифікації участі ДНТЦ ЯРБ в інших проектах та програмах співпраці в сфері ядерної безпеки.

Висновки

Пріоритетні завдання з наукової діяльності ДНТЦ ЯРБ на 2010—2012 рр., ухвалені рішенням колегії Держатомрегулювання України від 12 листопада 2009 р. № 25 [2], в цілому виконано.

Нині стратегічною метою ДНТЦ ЯРБ є підвищення ефективності науково-технічної підтримки регулювання ядерної та радіаційної безпеки для забезпечення об'єктивності прийнятих регулюючих рішень з урахуванням подій на АЕС «Фукусіма».

Пріоритети наукової діяльності на 2013—2015 рр. сформовано на основі Енергетичної стратегії України до 2030 року [12], Національного звіту й результатів партнерської перевірки стану безпеки діючих АЕС (стрес-тестів) [13], а також Комплексної (зведеної) програми підвищення безпеки АЕС України [14].

Пріоритетні завдання з наукової діяльності на 2013—2015 рр.:

участь у дослідженнях, спрямованих на вдосконалення нормативної бази з ЯРБ, з урахуванням уроків аварії на АЕС «Фукусіма» й сучасних міжнародних стандартів;

наукове супроводження регулюючих рішень щодо реалізації Комплексної (зведеної) програми підвищення рівня безпеки енергоблоків АЕС та додаткових заходів з підвищення безпеки за результатами виконаної цільової позачергової оцінки стану безпеки діючих АЕС;

розвиток розрахунково-аналітичних можливостей оцінки безпеки нових ядерних установок (енергоблоки №№ 3, 4 Хмельницької АЕС, джерело нейтронів, завод з виробництва ядерного палива, об'єкти поводження з відпрацьованим паливом);

удосконалення методологій і розрахункових моделей оцінки безпеки ядерних установок у частині оцінки екстремальних впливів природного й техногенного характеру, аналізу важких аварій, застосування комбінованого детерміністичного та ймовірнісного підходу, валідація розрахункових моделей тощо;

поглиблені дослідження аварійних феноменів аварії на АЕС «Фукусіма» (генерація й горіння водню, важке ушкодження палива в басейнах витримки, облік мультиблочності, оцінка доз опромінення на майданчику АЕС та ін.);

розширення методологічних можливостей з оцінки безпеки при створенні нового безпечного конфайнмента, продовження строків експлуатації, зняття з експлуатації енергоблоків АЕС, поводження з радіоактивними відходами, використання джерел іонізуючого випромінювання в медицині, фізичного захисту;

наукове супроводження створення інтегрованої системи нагляду за безпекою АЕС;

розширення наукових зв'язків ДНТЦ ЯРБ, співпраці й партнерства з національними та закордонними науковими організаціями в рамках спільних дослідницьких програм і проектів.

Список використаної літератури

1. Про створення Державного комітету України з ядерної та радіаційної безпеки : Постанова Кабінету Міністрів України № 52 від 03.02.1992.
2. Про стратегію розвитку та реформування науково-технічної підтримки Держатомрегулювання : Рішення колегії Державної інспекції ядерного регулювання України від 12.11.2009 № 25.
3. Статут Державного підприємства «Державний науково-технічний центр з ядерної та радіаційної безпеки».
4. Результати науково-технічної діяльності ДНТЦ ЯРБ за 2011 рік / Г. В. Громов, А. В. Носовський, Н. П. Валігун, І. І. Воробей // Ядерна та радіаційна безпека. — 2012. — Вип. 2 (54). — С. 67—74.
5. Щодо результатів державної експертизи ядерної та радіаційної безпеки «ТЕО будівництва енергоблоків № 3 і 4 Хмельницької АЕС» : Рішення колегії Держатомрегулювання України від 13.03.2012 № 7.
6. НП 306.2.141—2008. Загальні положення безпеки атомних станцій. — Затвердж. наказом Держатомрегулювання від 19.11.2007 № 162.
7. <http://www.sstc.kiev.ua/>
8. Носовський А. В. Система показників ефективності діяльності наукових співробітників / А. В. Носовський, Н. А. Кравченко // Ядерна та радіаційна безпека. — 2011. — Вип. 1(49). — С. 58—62.
9. Про наукову та науково-технічну діяльність. — Закон України від 13.12.1991 № 1977-ХІІ.
10. ПЛ 6.2.2/520.028:2010. Система управління якістю. Положення про атестацію наукового персоналу ДНТЦ ЯРБ. — Введено в дію наказом ДНТЦ ЯРБ від 15.01.2010 № 03.
11. <http://sstc.kiev.ua/journal/>
12. Енергетична стратегія України до 2030 року : Розпорядження Кабінету Міністрів України від 15.03.2006 № 145-р.
13. Національний звіт щодо виконання «стрес-тестів» АЕС України / Державна інспекція ядерного регулювання України. — 2011. — 137 с.
14. Комплексна (зведена) програма підвищення безпеки АЕС України. — Затвердж. Постановою Кабінету Міністрів України від 07.12.2011 № 1270.
15. Валігун Н. П. Програма розвитку Державного науково-технічного центру з ядерної та радіаційної безпеки на 2010—2012 роки / Н. П. Валігун, І. І. Воробей, Н. Є. Мацулевич // Ядерна та радіаційна безпека. — 2010. — Вип. 3(47). — С. 61—64.
16. Неклюдов І. М. Щодо вдосконалення системи науково-технічної підтримки Держатомрегулювання України / І. М. Неклюдов, Г. В. Громов, Н. П. Валігун, А. В. Носовський // Ядерна та радіаційна безпека. — 2009. — Т. 12, вип. 4. — С. 3—9.

Отримано 21.11.2012.