

Анализ уязвимости трубопроводов и оборудования существующих энергоблоков АЭС с ВВЭР-1000 вследствие колебаний при авиакатастрофе

При проектировании оборудования и трубопроводов существующих АЭС учитывались динамические нагрузки низкочастотного характера — от землетрясения. Поэтому в случае удара самолета в защитную оболочку реакторного отделения АЭС, возбуждающего интенсивные высокочастотные колебания здания, нельзя гарантировать безопасность АЭС без оценки рисков отказов объектов, участвующих в безопасном останове.

В статье предложен способ оценки рисков отказов с применением такого понятия, как граничная стойкость трубопроводов и оборудования АЭС к колебаниям, характерным для аварийной расчетной ситуации «падение самолета». Граничная стойкость измеряется значением импульса нагрузки, при действии которого вероятность отказа исследуемого трубопровода или оборудования составляет 0,01 с учетом выполнения им функций безопасности с обеспеченностью 0,50.

Ключевые слова: надежность, вероятность отказа, граничная стойкость систем, падение самолета.

Л. Б. Шаміс, Т. І. Матченко, Т. Ю. Верюжська

Аналіз вразливості трубопроводів і обладнання існуючих енергоблоків АЕС з ВВЕР-1000 внаслідок коливань від авіакатастрофи

Під час проектування обладнання та трубопроводів існуючих АЕС враховувалися динамічні навантаження низькочастотного характеру — від землетрусу. Тому в разі удару літака в захисну оболочку реакторного відділення АЕС, що збуджує інтенсивні високочастотні коливання будівлі, не можна гарантувати безпеку АЕС без оцінки ризиків відмов об'єктів, що беруть участь у безпечному зупині.

У статті запропоновано спосіб оцінки ризиків відмов із застосуванням такого поняття, як гранична стійкість трубопроводів і обладнання АЕС до коливань, характерних для аварійної розрахункової ситуації «падіння літака». Гранична стійкість вимірюється значенням імпульсу навантаження, при дії якого ймовірність відмови досліджуваного трубопроводу або обладнання становить 0,01 з урахуванням виконання ним функцій безпеки із забезпеченістю 0,50.

Ключові слова: надійність, ймовірність відмови, гранична стійкість систем, падіння літака.

© Л. Б. Шамис, Т. И. Матченко, Т. Ю. Верюжская, 2017

Удар самолета в защитную оболочку реакторного отделения АЭС возбуждает интенсивные колебания здания. При этом возникают риски отказов трубопроводов и оборудования (далее — объекты) в виде потери прочности, устойчивости или работоспособности. Для обеспечения безопасного состояния энергоблока во время и после удара, а также при сейсмическом воздействии необходим анализ уязвимости тех объектов, которые участвуют в безопасном останове.

Неуязвимость объектов при ударе самолета, как и сейсмостойкость при землетрясении, оценивается на действие инерционных сил. В последнее время для оценки сейсмостойкости объектов отечественных энергоблоков АЭС применяется метод граничной сейсмостойкости (МГС), изложенный в [1] на основе [2—5]. Главная особенность МГС состоит в формировании вывода о сейсмостойкости объекта на основе сравнения характеристики воздействия — пикового ускорения акселерограммы землетрясения (PGA) — с граничной сейсмостойкостью объекта. При этом под граничной сейсмостойкостью системы понимается PGA, которое характеризуется HCLPF (High Confidence in a Low Probability of Failure — высокое доверие к низкой вероятности отказа) и определяется при вероятности отказа объекта, равной 5 %, с учетом оценки выполнения им функций безопасности с уровнем достоверности 95 %. Такой подход позволяет выполнить оценку уязвимости объектов при землетрясении без излишней консервативности, характерной для традиционных методов, применяемых при проектировании.

Цель статьи — на основе подходов, принятых в МГС, предложить метод расчета граничной стойкости объектов к колебаниям реакторного отделения АЭС вследствие удара самолета.

В статье рассматривается одна компонента воздействий в аварийной расчетной ситуации (или особом воздействии согласно ПиН АЭ-5.6 [6]) «падение самолета» — колебания, возбужденные ударом самолета. Исследуется уязвимость объектов, расположенных в реакторном отделении АЭС с реактором типа ВВЭР-1000.

Пусть переменная S является мерой граничной стойкости элементов АЭС к колебаниям, возбужденным ударом самолета. Тогда под граничной стойкостью элементов АЭС к таким колебаниям подразумевается значение S , которое характеризуется HCLPF и определяется при 5 %-й вероятности отказа объекта с учетом оценки выполнения им функций безопасности с уровнем достоверности 95 %, или 1 %-й вероятности отказа объекта с учетом оценки выполнения им функций безопасности с уровнем достоверности 50 %.

Переменная S предполагается логнормально распределенной случайной величиной, которая представляется зависимостью

$$S = S_m \cdot x,$$

где S_m — медиана (срединное или вероятное значение, которое характеризуется вероятностью 50 %); x — логнормально распределенная случайная величина с медианой $x_0 = 1$.

Неотрицательная случайная величина x называется распределенной логнормально, если ее логарифм $z = \ln x$ распределен по нормальному закону (закону Гаусса).

Математическое ожидание \bar{x} и дисперсия D случайной величины x вычисляются по формулам

$$\bar{x} = x_0 \cdot \exp\left(\frac{\sigma_z^2}{2}\right), \quad D = \sigma^2 = \bar{x}^2 \left[\exp\left(\frac{\sigma_z^2}{2}\right) - 1 \right]. \quad (1)$$

Плотность распределения вероятностей $l(x, x_0, \sigma_z)$ определяется по формуле, в которой выполнен переход к нормированной переменной u :

$$u = \frac{\ln x - \ln x_0}{\sigma_z}, \quad (2)$$

$$l(x, x_0, \sigma_z) = \begin{cases} 0 & \text{при } x \leq 0, \\ \frac{1}{\sigma_z x} \phi(u) = \frac{1}{\sqrt{2\pi} \sigma_z x} \exp\left(-\frac{u^2}{2}\right) & \text{при } x > 0. \end{cases}$$

Для оценки вероятности отказа объектов применяется функция распределения вероятностей $L(X, x_0, \sigma_z)$ случайной величины x , которая определяет вероятность события $x < X$, т. е. вероятность того, что случайная величина x будет меньше числа X . Функция распределения вероятностей является интегралом плотности распределения вероятностей и представляется формулами

$$L(x, x_0, \sigma_z) = \begin{cases} 0 & \text{при } x \leq 0, \\ \Phi(u) = \frac{1}{\sqrt{2\pi}} \int_{-\infty}^u e^{-0,5t^2} dt & \text{при } x > 0, \end{cases}$$

$$L(x, x_0, \sigma_z) = \Phi(u) = \frac{1}{\sqrt{2\pi}} \int_{-\infty}^u e^{-0,5t^2} dt + \frac{1}{\sqrt{2\pi}} \int_0^u e^{-0,5t^2} dt = 0,5 + \Phi_0(u).$$

Значение функции $\Phi_0(u)$ может быть назначено по [7] для нормированного параметра u .

Таблица 1. Функция распределения вероятности $L(X, x_0, \sigma_z)$

x	u	$\Phi_0(u)$	$\Phi(u)$, %
0,40	-4,165	-0,500	0,0
0,50	-3,151	-0,500	0,0
0,60	-2,322	-0,490	1,0
0,70	-1,621	-0,450	5,0
0,80	-1,014	-0,340	16,0
0,90	-0,479	-0,180	32,0
1,00	0,000	0,000	50,0
1,10	0,433	0,170	67,0
1,20	0,829	0,300	80,0
1,30	1,193	0,380	88,0
1,40	1,529	0,440	94,0
1,50	1,843	0,470	97,0
1,60	2,136	0,480	98,0
1,70	2,412	0,490	99,0
1,80	2,672	0,496	99,6
1,90	2,918	0,498	99,8
2,00	3,151	0,499	99,9

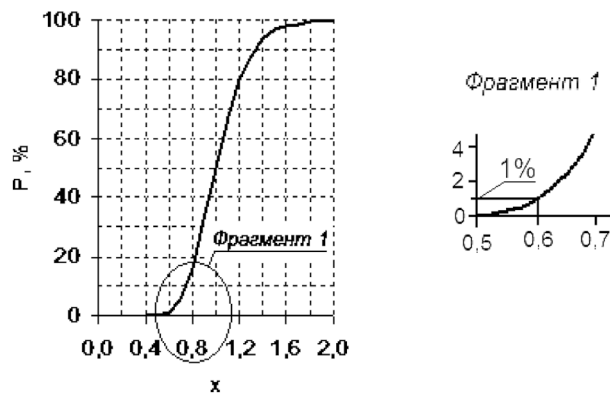


Рис. 1. График функции распределения вероятности случайной величины x

Стандартное отклонение учитывает изменчивость механических характеристик системы. В соответствии с практикой подобных расчетов принимаем $\sigma_z = 0,22$. Тогда по формулам (1)

$$\bar{x} = 1,0245, \quad D = 0,05205, \quad \sigma = 0,228.$$

Границы изменения случайной величины x в пределах доверительного интервала

$$x_{\text{в}} = \bar{x} + \sigma = 1,253, \quad x_{\text{н}} = \bar{x} - \sigma = 0,797.$$

Рассматриваем промежуток изменения случайной величины x шире границ доверительного интервала, что не приводит к значительной погрешности: $0,4 \leq x \leq 2$.

По формуле (2) и данным [7] выполнен расчет функции $L(X, x_0, \sigma_z)$. Результаты расчета приведены в табл. 1, в которой значения вероятностей расположены в столбце $\Phi(u)$.

График функции $L(X, x_0, \sigma_z)$ приведен на рис. 1. Кумулятивная функция вероятности отказа системы, или кривая повреждаемости, строится преобразованием графика $L(X, x_0, \sigma_z)$ — масштабированием оси абсцисс с учетом множителя, равного S_m .

Граничной стойкости объекта HCLPF соответствует значение x , вероятность которого равна 1 %, т. е. 0,6. Тогда граничная стойкость объекта HCLPF = 0,6S.

Для применения полученной зависимости в практических расчетах следует назначить переменную S как меру граничной стойкости элементов АЭС к колебаниям. Такая мера должна быть безусловной характеристикой воздействия при ударе самолета в защитную оболочку, включая место удара. Кроме того, следует обосновать расчет медианы S_m .

Выбор и назначение переменной S . Реакция системы при ударе самолета зависит от вида и места приложения нагрузки. Ударная нагрузка на защитную оболочку относится к виду кратковременной нагрузки большой интенсивности и характеризуется законом изменения динамической силы во времени — импульсом S . Примеры нагрузки от удара разнообразных самолетов по данным [8] показаны на рис. 2.

Импульс S определяется экспериментально или рассчитывается по формуле Риеры [9] для удара по нормали к недеформируемой преграде:

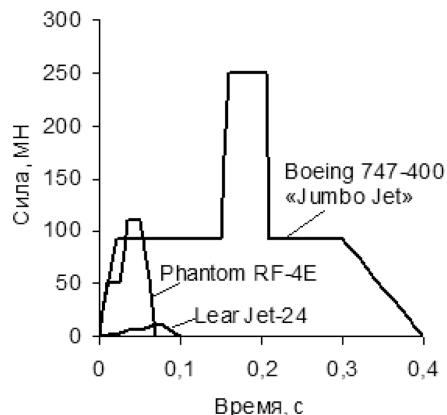


Рис. 2. Нагрузка от удара самолетов

$$S = P_0 \cdot \int_0^{\tau} f(t) dt = \int_0^{\tau} \left\{ P[\xi(t)] + \xi^2(t) \cdot \mu[\xi(t)] \right\} dt,$$

где P_0 — максимум силы; $f(t)$ — форма импульса; $\xi(t)$ — переменное в процессе удара расстояние от начала фюзеляжа; μ — погонная масса; τ — продолжительность удара; t — время.

Импульс S можно также выразить формулой

$$S = mV_0k,$$

где m — масса самолета; V_0 — скорость самолета в момент удара; k — поправочный коэффициент, который вводится для учета суммарного влияния на ударную нагрузку упругих свойств самолета и его разрушаемости и зависит от конструктивного решения фюзеляжа:

$$k = S/(mV_0) = (1 + k_0)k_1,$$

где S — значение импульса нагрузки; k_0 и k_1 — коэффициенты восстановления при ударе и разрушаемости фюзеляжа.

Результаты расчета импульса S и коэффициента k для разных типов самолетов по данным [8] приведены в табл. 2.

Основываясь на данных табл. 2 и с учетом сравнительного анализа конструктивного решения фюзеляжа можно назначить ориентировочное значение k для других самолетов, не указанных в табл. 2.

Коэффициент k также можно оценить через k_0 и k_1 . Значение k_0 может быть принято от 0 до 0,1 в соответствии с [10, табл. 5.1] в зависимости от прочности фюзеляжа: с увеличением прочности фюзеляжа k_0 приближается к 0,1. Значение k_1 может быть оценено по данным табл. 2 с учетом подобию конструктивных решений фюзеляжей и k_0 .

Характер импульсной нагрузки в соответствии с рекомендациями [10, раздел 5] определяется отношениями продолжительности действия нагрузки τ к периоду первой и последней учитываемой моды T_1 и T_N . Малая продолжительность действия нагрузки, от $\tau = 0,02$ с для самолета Cessna-210 до $\tau = 0,4$ с для самолета Boeing 747-400, обуславливает высокочастотный характер возмущения и необходимость учета мод частотой до 150–200 Гц, или периодом $T_N \approx 0,005$ с. Минимальное отношение $\tau/T_N = 4 > 0,1$. С учетом $T_1 \approx 0,5$ с (величина, характерная для АЭС с ВВЭР-1000) максимальное отношение $\tau/T_1 = 0,8 < 2,5$. Из этого следует, что характер ударной нагрузки при авиакатастрофе импульсный; импульс не мгновенный; реакция системы зависит не только от S , но и от τ и $f(t)$. При этом на реакцию системы решающее влияние оказывают S и τ , а $f(t)$ — второстепенное влияние. Для верификации вывода о второстепенном влиянии формы импульса выполнен расчет поэтажных акселерограмм (ПА) и поэтажных спектров (ПС) для одного узла реакторного отделения АЭС с ВВЭР-1000 от действия двух вариантов импульсов с равными S и τ : от самолета Phantom RF-4E и импульса треугольной формы. Рассмотрен горизонтальный удар в опорное кольцо купола защитной оболочки. Детальное описание расчета и модели в данной статье не приводятся, краткие характеристики расчета даны на рис. 3.

Результаты расчетов — поэтажные акселерограммы и поэтажные спектры в узле 1 — приведены на рис. 4.

Для двух вариантов динамической нагрузки поэтажные акселерограммы имеют незначительные отличия в интервале времени действия импульса, спектры одинакового очертания и незначительные отличия на высоких частотах. Таким образом, вывод о второстепенном влиянии формы импульса верен.

Расчетное место приложения нагрузки (импульса S) назначается с учетом того, что за исключением полярного крана все объекты расположены на перекрытиях, отделенных от защитной оболочки. Их колебания определяются колебаниями стилобата, интенсивность которых возрастает с увеличением опрокидывающего момента. Наибольший опрокидывающий момент возникает при горизонтальном ударе самолета в точку I , которая показана на рис. 5. Для расчета полярного крана расчетная точка

Таблица 2. Параметры ударной нагрузки самолетов

Тип	Параметры самолета				Импульс S , МН·с	$k=S/(mV_0)$
	Наименование	Масса m , кг·10 ³	Скорость V_0 , м/с	Кол-во движения mV_0 , МН·с		
Авиация общего назначения	Cessna-210	1,72	100	0,17	0,11	0,622
	Lear Jet-23	5,67	100	0,57	0,56	0,988
Военная авиация	Phantom RF-4E	20	215	4,30	4,55	1,058
	FB-111	52	89,2	4,60	4,21	0,908
Коммерческая авиация	Boeing 707-320	200	100	20,00	10,43	0,521
	Boeing 747-400	390	100	39,00	31,35	0,804

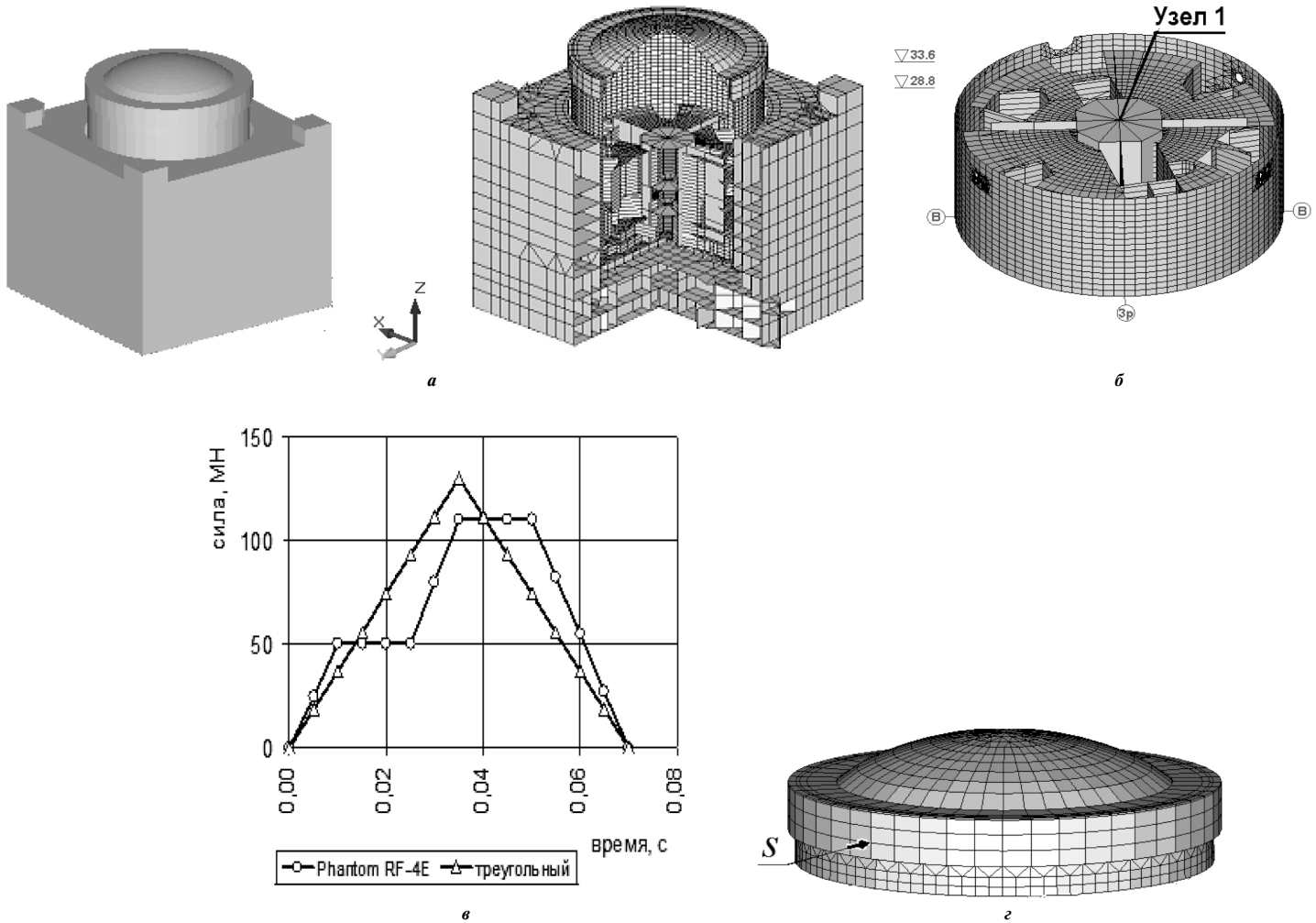


Рис. 3. Характеристики расчета (расчеты выполнены с применением программ «СКАД» и «Редактор акселерограмм» (Скад оффис): *a* – расчетная модель; *б* – узел расчета ПА и ПС (акселерограммы получены методом прямого интегрирования уравнения движения; шаг интегрирования 0,005 с, продолжительность 1 с; расчет ПС выполнен с учетом логарифмического декремента затухания $\delta = 0,12$); *в* – варианты ударной нагрузки; *г* – узел приложения ударной нагрузки

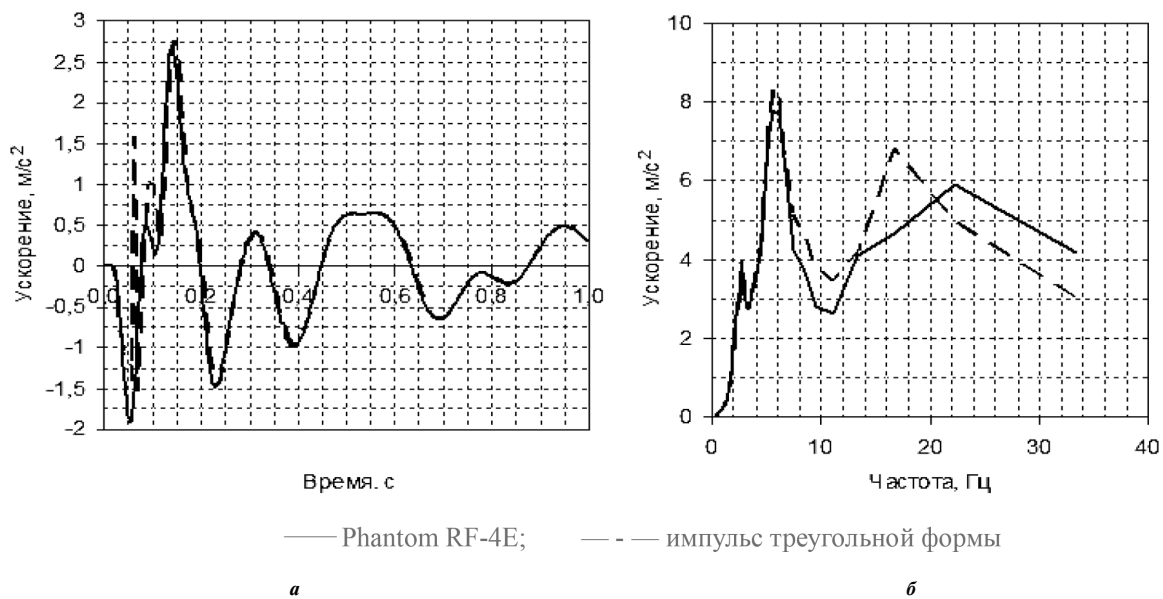


Рис. 4. Результаты расчета: *a* – поэтажные акселерограммы; *б* – поэтажные спектры

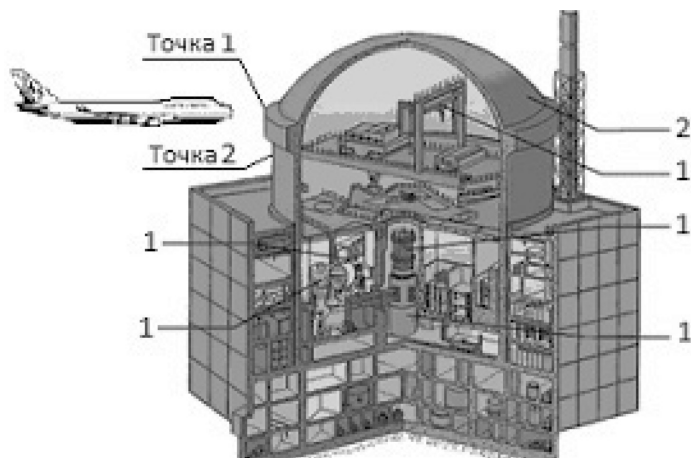


Рис. 5. Расчетные точки:
1— оборудование; 2—защитная оболочка

удара — точка 2, где расположена подкрановая консоль. С учетом близкого расположения точек 1 и 2 можно принять единое расчетное место приложения нагрузки — точку 1.

Из сказанного следует, что мерой граничной стойкости объектов к колебаниям вследствие удара самолета может служить импульс $S = mV_0k_0$, который приложен к опорному кольцу купола. Тогда под граничной стойкостью элементов АЭС к колебаниям, возбужденным ударом самолета, подразумевается импульс S , который характеризуется HCLPF и определяется при 1 %-й вероятности отказа объекта с учетом оценки выполнения им функций безопасности с уровнем достоверности 50 %.

Расчет медианы S_m в случае отказа объекта в виде потери прочности. Медиана S_m определяется по результатам расчета напряжений в сечениях объекта. Для этого при раздельном анализе колебаний здания и объектов последовательно выполняются:

расчет вынужденных колебаний здания при динамическом воздействии, заданном импульсом силы, в результате которого определяются поэтажные акселерограммы;

расчет вынужденных колебаний линейных неконсервативных осцилляторов с учетом возмущающего воздействия в виде поэтажных акселерограмм, в результате которого определяются поэтажные спектры;

расчет усилий и напряжений в элементах объектов с применением полученных поэтажных спектров.

Медиана вычисляется по формуле

$$S_m = S \cdot FS,$$

где S — импульс, т. е. нагрузка в расчете напряжений; FS — коэффициент запаса:

$$FS = ([\sigma] - \sigma_{н.э}) / \sigma_S,$$

где $[\sigma]$ — допускаемое напряжение с учетом особого характера нагрузки при авиакатастрофе; $\sigma_{н.э}$ и σ_S — расчетные напряжения в одной точке элементов объекта в условиях нормальной эксплуатации и при загрузке импульсом.

Расчет должен быть выполнен с учетом реалистических параметров материалов, затухания и влияния основания. В задачи данной статьи не входит описание рекомендаций для выполнения расчета, необходимые данные содержатся в [8].

Выводы

Предложен метод расчета граничной стойкости элементов АЭС к колебаниям, характерным для аварийной расчетной ситуации «падение самолета». Особенностью метода является возможность оценки «запаса» — увеличения параметров ударной нагрузки (массы или скорости самолета) при сохранении работоспособности трубопроводов или оборудования существующих АЭС.

Список использованной литературы

1. Методика расчетного анализа сейсмостойкости элементов действующих АЭС в рамках метода граничной сейсмостойкости : МТ-Т.0.03.326–13 / ГП «НАЭК “Энергоатом”» Минтопэнерго Украины. К., 2013. 51 с.
2. A Methodology for Assessment of Nuclear Power Plant Seismic Margin (Revision 1), Rep. EPRI-NP-6041-SL, Electric Power Research Institute, Palo Alto, CA (1991). 794 p.
3. Evaluation of seismic safety for existing nuclear installations. Vienna : International Atomic Energy Agency, 2009. 66 p. (IAEA safety standards series, ISSN 1020–525X; no. NS-G-2.13)
4. Earthquake experience and seismic qualification by indirect methods in nuclear installations (IAEA-TECDOC-1333). Vienna : IAEA, 2003. 98 p.
5. Методика расчетного анализа сейсмостойкости элементов действующих АЭС в рамках метода граничной сейсмостойкости : Отчет № Rep01.SMA-12, ред. 2 / ЦКТИ-ВИБРОСЕЙСМ, UNIX CZ s.r.o. К., 2013. 45 с.
6. ПиН АЭ-5.6. Нормы строительного проектирования АС с реакторами различного типа / Минатомэнерго СССР, 1986. 20 с.
7. Абезгауз Г. Г., Тронь А. П., Копенкин Ю. Н., Коровина И. А. Справочник по вероятностным расчетам. М. : Военное изд-во Министерства обороны СССР, 1970. 536 с.
8. Бирбраер А. Н., Роледер А. Ю. Экстремальные воздействия на сооружения. СПб. : Изд-во Политехн. ун-та, 2009. 594 с.
9. Riera J. D. On the Stress Analysis of Structures Subjected to Aircraft Impact Forces // Nucl. Engng. and Des. 1968. Vol. 8. P. 415–426.
10. Барштейн М. Ф., Ильичев В. А., Корнев Б. Г. и др. Динамический расчет зданий и сооружений / Под ред. Б. Г. Корневой, И. М. Рабиновича. 2-е изд., перераб. и доп. М. : Стройиздат, 1984. 303 с., ил. (Справочник проектировщика).

References

1. Methodology for Earthquake Resistance Analysis of Components of Operating Nuclear Power Plants within the Ultimate Earthquake Resistance Method [Metodika raschiotnogo analiza seismostoičnosti elementov deistvuiushchikh AES v ramkakh metoda granichnoi seismostoičnosti], МТ Т.0.03.326-13 / SE NNEGC “Energoatom” Ministry of Energy and Coal Industry of Ukraine, Kyiv, 2013, 51 p. (Rus)
2. A Methodology for Assessment of Nuclear Power Plant Seismic Margin (Revision 1), Rep. EPRI-NP-6041-SL, Electric Power Research Institute, Palo Alto, CA (1991), 794 p.
3. Evaluation of Seismic Safety for Existing Nuclear Installations, Vienna, International Atomic Energy Agency, 2009, 66 p. (IAEA Safety Standards Series, ISSN 1020–525X, No. NS-G-2.13).
4. Earthquake Experience and Seismic Qualification by Indirect Methods in Nuclear Installations (IAEA-TECDOC-1333), Vienna, IAEA, 2003, 98 p.
5. Methodology for Earthquake Resistance Analysis of Components of Operating Nuclear Power Plants within the Ultimate Earthquake Resistance Method [Metodika raschiotnogo analiza seismostoičnosti elementov deistvuiushchikh AES v ramkakh metoda granichnoi seismostoičnosti], Report No. Rep01.SMA-12, ed. 2 / CKTI-VIBROSEISM, UNIX CZ s.r.o. Kyiv, 2013, 45 p. (Rus)
6. PiN AE-5.6. Standards of Structural Design of Nuclear Power Plants with Reactors of Different Types [Normy stroitel'nogo

proektirovaniia AS s reaktorami razlichnogo tipa], USSR Minatomenergo, 1986, 20 p. (Rus)

7. Abezgauz, G. G., Tron, A. P., Kopenkin, Yu. N., Korovina, I. A. (1970), "Handbook on Probability Calculations" [Spravochnik po veroiatnostnym raschiotam], Moscow, Voenizdat, 1970, 536 p. (Rus)

8. Birbraer, A. N., Roleder, A. J. (2009), "Extreme Impacts on Structures" [Extremalnyiye vozdeistviia na sooruzheniia], Saint Petersburg, Publishing House of the Polytechnic University, 2009, 594 p. (Rus)

9. Riera, J. D. (1968), "On the Stress Analysis of Structures Subjected to Aircraft Impact Forces", Nucl. Engng. and Des. 1968, Vol. 8, pp. 415—426.

10. Barshteyn, M. F., Ilichev, V. A., Korenev, B. G. et al. (1984), "Dynamic Analysis of Buildings and Structures" [Dinamicheskii raschiot zdanii i sooruzhenii], 2nd ed., rev. and ext. Moscow, Stroyizdat, Designer's Handbook, 1984, 303 p. (Rus)

Получено 23.11.2016.



ШАНОВНІ ПЕРЕДПЛАТНИКИ!

Передплата сьогодні – один з основних і найбільш зручних для споживача каналів розповсюдження періодики.

ДП «Преса» надає послуги з організації і проведення передплати періодичних видань — вітчизняних і зарубіжних газет, журналів, видань журнального типу та книг в Україні і за її межами.

Передплата проводиться за каталогами підприємства, які містять більше 2400 найменувань видань України і понад 7000 тисяч найменувань газет і журналів Болгарії, Великобританії, Іспанії, Італії, Канади, Китаю, Німеччини, Польщі, Росії, США, Узбекистану та інших зарубіжних країн.

Каталоги видаються 2 рази на рік і постійно доповнюються інформаційними додатками, які містять актуальну інформацію щодо змін порядку передплати тих або інших вітчизняних і зарубіжних видань.

Загальний тираж передплатних каталогів — 240 000 примірників.

ДО УВАГИ ПЕРЕДПЛАТНИКІВ ЖУРНАЛУ «ЯДЕРНА ТА РАДІАЦІЙНА БЕЗПЕКА»!

Наш передплатний індекс — 37781. Приймання та оформлення передплати здійснюється у кожному поштовому відділенні України. Для оформлення передплати звертайтеся також безпосередньо до редакції журналу.

Ми будемо раді бачити Вас у числі наших клієнтів!