

Визначення жорсткісних характеристик опорних елементів реактора ВВЕР-1000

- **Васильченко В. М.**
Державне підприємство «Державний науково-інженерний центр систем контролю та аварійного реагування», м. Київ, Україна
<https://orcid.org/0000-0003-1806-4240>
- **Колядюк А. С.**
Державне підприємство «Державний науково-інженерний центр систем контролю та аварійного реагування», м. Київ, Україна
ORCID: <https://orcid.org/0000-0003-2946-272X>
- **Посох В. О.**
Державне підприємство «Державний науково-інженерний центр систем контролю та аварійного реагування», м. Київ, Україна
ORCID: <https://orcid.org/0000-0002-6911-7237>
- **Дубковський В. О.**
Одеський національний політехнічний університет, м. Одеса, Україна
ORCID: <https://orcid.org/0000-0002-4955-7104>

Існуючі підходи до розрахункового обґрунтування безпечної експлуатації опорних елементів (ОЕ) реактора загалом описані в матеріалах з обґрунтування продовження строку експлуатації (ПСЕ) енергоблоків АЕС України, які входять до складу відповідних рішень про ПСЕ ОЕ. Досвід виконання цих розрахунків та аналізування результатів свідчить про те, що існують аспекти, які потребують покращення практики виконання подібних розрахунків. Так, зокрема, у наявних розрахунках напруження в ОЕ аналізуються не від усіх силових факторів. Зазвичай у матеріалах з ПСЕ для виконання розрахунків використовуються осесиметричні моделі (1/30), яке призводить до недоврахування жорсткісних характеристик, що впливає на результати визначення напружено-деформованого стану ОЕ при врахуванні всіх силових факторів.

У статті запропонована методологія з визначення жорсткості опорних елементів реактора (кільця опорного (КО), кільця упорного (КУ), сільфона розділяючого (СР)) в повній постановці (без застосування умов симетрії) з врахуванням усіх геометричних особливостей та врахуванням взаємодії між окремими конструкціями та вузлами опорних елементів. Описаний підхід вперше було використано в розрахунках під час продовження строку експлуатації енергоблока № 1 ВП ХАЕС.

К л ю ч о в і с л о в а: опорні елементи реактора, розрахункове обґрунтування безпечної експлуатації, продовження строку експлуатації, жорсткісні характеристики

© Васильченко В. М., Колядюк А. С., Посох В. О., Дубковський В. О., 2019

У межах обґрунтування довгострокової експлуатації (ДСЕ) енергоблоків АЕС України стає питання виконання перевірочних розрахунків на міцність і сейсмостійкість ОЕ корпусу реактора, метою яких є демонстрація збереження міцнісних

характеристик зазначених елементів на період ДСЕ. Результати таких розрахунків є обґрунтованими матеріалами для відповідних рішень про ПСЕ в частині підтвердження можливості надійної та безпечної експлуатації ОЕ у понад проектний термін.

Аналіз сучасних підходів до проведення розрахунків на міцність і визначення жорсткості опорних елементів реактора енергоблоків АЕС України показує, що на практиці прийнято використовувати осесиметричну постановку (1/30 моделі), яка полягає в моделюванні та розрахунку сектора КО, КУ та СР. Зауважимо, що осесиметричну постановку в задачах визначення жорсткості ОЕ доцільно використовувати тільки за наявності осесиметричної геометрії та осесиметричного навантаження (як наслідок, у такому разі, результати будуть мати осесиметричний вигляд).

Отже, для розрахунків жорсткості ОЕ необхідно враховувати не лише геометричні особливості але й характер навантажень. Так, для визначення жорсткості в вертикальній площині достатньо використовувати 1/30 частину моделі в осесиметричній постановці. Водночас для тангенціальної жорсткості необхідно розглядати сектор 1/30 в періодичній постановці, що дозволяє врахувати тангенціальне навантаження (момент). Проте, вже для визначення горизонтальних та крутильних жорсткостей мінімальний сектор, який може використовуватися, — це 1/2 моделі в симетричній постановці. Така необхідність пов'язана з тим, що найменшим сегментом відносно площини розглянутого навантаження є безпосередньо 1/2 частина розрахункової моделі. Також потрібно зазначити, що існуючі методи оцінки жорсткості ОЕ не в повній мірі враховують взаємодію між окремими елементами конструкції ОЕ, що насамперед пов'язано з використанням в розрахунках 1/30 частини моделі.

Запропонована в цій роботі методологія з використанням сучасних обчислювальних технологій і підходів до вирішення завдань тривимірного моделювання дозволяє уточнити значення жорсткості ОЕ в повній постановці (без застосування умов симетрії) з урахуванням всіх геометричних особливостей, взаємодії між окремими елементами та вузлами опорних елементів.

Визначення жорсткості опорних елементів

Для визначення жорсткості в розрахунках задавалися одиничні навантаження у вигляді зусиль та моментів. Для КУ, КО та СР зусилля та моменти задавалися як віддалені навантаження («remote point»), які дозволяють зв'язати

поверхні твердого тіла (сегментів корпусу реактора) з окремою вільною точкою в просторі. Таке навантаження дозволило отримати переміщення та кути поворотів відповідних віддалених точок, які використовувалися для розрахунку жорсткості. Безпосередньо для розрахунку жорсткості використовували такі відношення:

Для визначення жорсткості в горизонтальному та вертикальному напрямках:

$$C_{S(F)} = F / \Delta \quad (1)$$

де F — задане навантаження в горизонтальному / вертикальному напрямку; Δ — переміщення від діючого навантаження F ;

Для визначення згинальної жорсткості від дії моментів:

$$C_{S(M)} = M / \varphi \quad (2)$$

де M — заданий момент відносно осі; φ — кут повороту відносно осі дії моменту M .

Зауважимо, що такий підхід дозволяє задати навантаження та отримати конкретне переміщення чи кут повороту для заданого навантаження в розглянутій точці без додаткових перерахунків.

Визначення жорсткості сільфона розділяючого

СР призначений для запобігання попаданню води в нижню частину шахти бетонної під час затоплення водою її верхньої частини в період перевантаження палива [1].

СР — це зварна металоконструкція, що складається власне з сільфона і двох перехідних кілець у верхній та нижній частині конструкції [3].

Нижнім кільцем СР приварюється до корпусу реактора, а верхнім кільцем до закладної деталі. З огляду на це, для моделювання СР в розрахунку зусиль на опорні елементи необхідно визначити всі шість жорсткостей.

Для визначення жорсткості СР у визначеному напрямку задавалось відповідне віддалене навантаження на нижнє кільце як зусилля чи момент в точці, розташованій в осі корпусу реактора. Водночас верхньому кільцю задавалася жорстке закріплення. За отриманими даними визначалася жорсткість елемента в заданих напрямках відповідно до зазначених вище співвідношень (1) та (2).

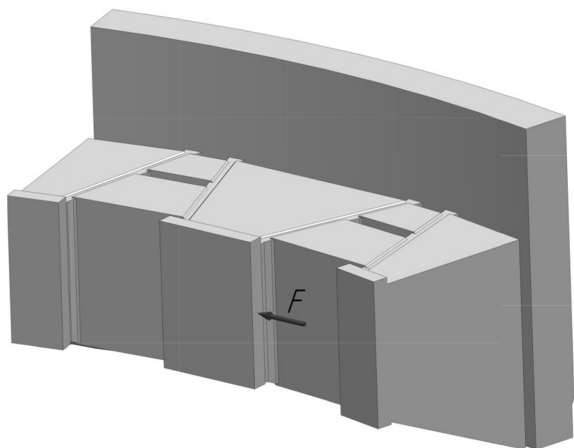


Рисунок 1 — Розрахункова модель кронштейна ферми упорної

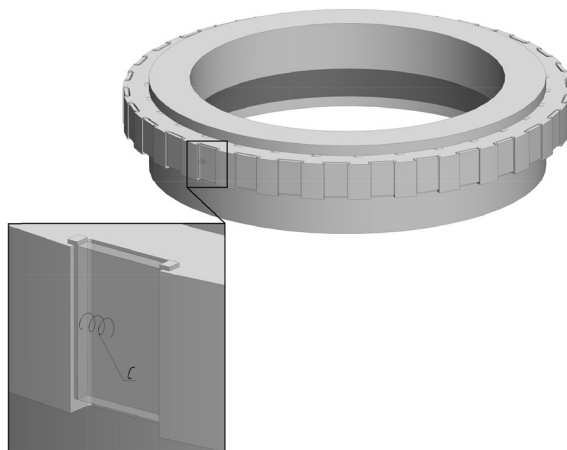


Рисунок 2 — Розрахункова модель кільця упорного

Визначення жорсткості кільця упорного

КУ призначене для фіксації корпусу реактора відносно бетонної шахти у верхній частині корпусу [2].

КУ — це виточена, зварна конструкція з гнутих секторів. На внутрішньому діаметрі кільця розміщені пази для клинів, за допомогою яких кільце з'єднане жорстко з корпусом, та пази на зовнішньому діаметрі для з'єднання кільця із закладними деталями бетонної шахти (кронштейнами ферми упорної) [4].

Як показує аналіз конструкції, КУ фіксує корпус реактора тільки від горизонтальних та крутильних переміщень. Отже, необхідно визначити тільки три жорсткості.

Спочатку визначалася жорсткість кронштейна ферми упорної. Для визначення жорсткості кронштейна в розрахунковій моделі на стінку кронштейна в нормальному напрямку до її бічної грані задавалося горизонтальне навантаження, як показано на рисунку 1, і визначалися переміщення вздовж осі прикладання навантаження. За отриманими даними була визначена жорсткість елемента (С) як відношення заданого навантаження до переміщень.

Далі визначали загальну жорсткість упорних елементів. Для цього в моделі КУ моделювали елементи кронштейнів (стінка кронштейна ферми упорної), як показано на рисунку 2. Цим стінкам кронштейнів задавалась визначена раніше жорсткість кронштейна ферми упорної (С) в осі дії навантаження від КУ, а за іншими координатами фіксували переміщення та кути повороту. Взаємодія стінок кронштейнів та КУ моделювалась

як контакт з нульовим коефіцієнтом тертя. Також в розрахунковій моделі враховувався сегмент корпусу реактора з відповідними геометричними параметрами. Це дозволило врахувати взаємодію КУ та корпусу через систему клинів, які виконують функцію кріплення цих елементів.

Використовуючи цю розрахункову модель визначали три жорсткості: дві у горизонтальних напрямках та одну тангенціальну (від дії крутильних навантажень). Навантаження, як і для СР, задавалося як віддалене зусилля у точці, яка знаходиться в осі реактора.

Визначення жорсткості кільця опорного

КО призначене для передачі зусиль від корпусу до опорної конструкції реактора та фіксації конструкції в плані [2].

КО — це точене кільце, закріплене за допомогою деталей кріплення на фермі опорній. Для фіксації корпусу від повороту в відповідні пази корпусу та кільця опорного встановлюються шпонки [5]. Для запобігання перекиданню корпусу реактора на опорний бурт корпусу встановлені планки, які закріплені на кільці опорному за допомогою шпильок. За допомогою клинів здійснюють підгонку кільця опорного по висоті. За допомогою фіксаторів — встановлення кільця опорного в плані, після чого фіксатори приварюють до балок опорної ферми [6]. Розміщення клинів та фіксатора на фермі опорній показано на рисунку 3.

Спочатку визначали жорсткісні характеристики балки ферми опорної. Зауважимо,

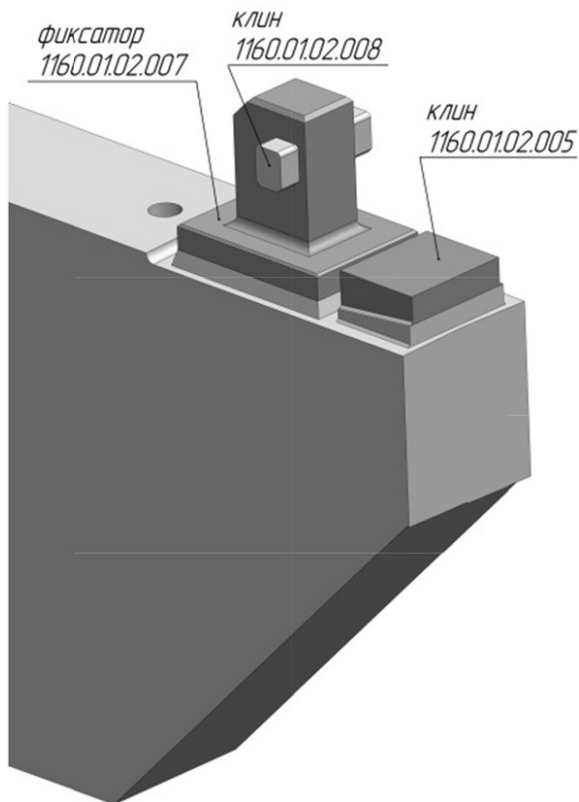


Рисунок 3 — Розміщення клинів та фіксатора на балці ферми опорної

що взаємодія КО та ферми опорної має складний характер. Так, передача зусиль від ваги реактора відбувається через систему клинів 1160.01.02.005 (рисунок 3). Як показує досвід розрахунків, в аварійних ситуаціях можлива поява зворотного вертикального впливу КО на ферму опорну. Цей вплив передається через клин фіксатора 1160.01.02.008. Також через систему клинів 1160.01.02.005 та клин 1160.01.02.008 передається зусилля від КО на ферму опорну під час згинальних навантажень. Взаємодія КО та ферми від тангенціальної та двох горизонтальних сил відбувається через бічну стінку фіксатора 1160.01.02.007 (рисунок 3). Отже, КО повністю зафіксовано на фермі опорній і для повного врахування пружної взаємодії цих елементів достатньо врахування трьох жорсткостей ферми опорної.

Для розрахунку вертикальної жорсткості (C_1) задавалося одиничне зусилля на клин 1160.01.02.005 (рисунок 4), та визначалося переміщення в осі прикладання навантаження. Зворотна вертикальна жорсткість (C_2) визначалась при навантаженні на клин 1160.01.02.008 (рисунок 5). Для визначення жорсткості фіксатора

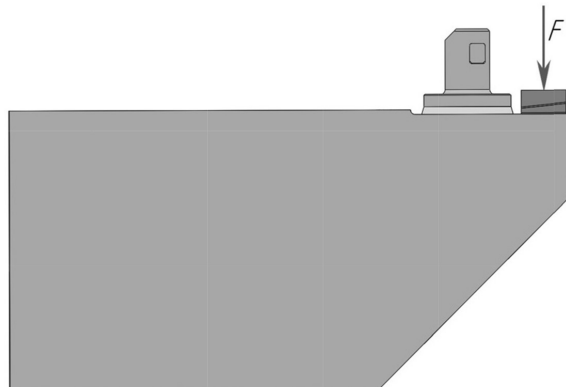


Рисунок 4 — Розрахункова модель балки ферми опорної



Рисунок 5 — Розрахункова модель балки ферми опорної

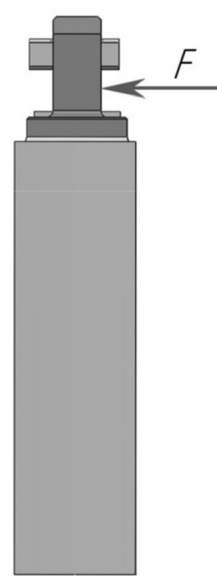


Рисунок 6 — Розрахункова модель балки ферми опорної

(C_3) в розрахунковій моделі задавалося горизонтальне навантаження в нормальному напрямку до бічної стінки фіксатора 1160.01.02.007 (рисунок 3), як це показано на рисунку 6. В результаті виконання відповідних розрахунків були отриманні необхідні жорсткості ферми опорної.

Для визначення жорсткостей кільця опорного в розрахунковій моделі в місцях контактів клинів 1160.01.02.008, 1160.01.02.005 та фіксатора задавалися відповідні попередньо визначені жорсткості (C_1, C_2, C_3), як показано на рисунках 7 та 8.

Взаємодія КО та корпусу реактора відбувається через систему бортів, шпонок та планок у таких спосіб, щоб передати всі зусилля та моменти. Зважаючи на це, для КО визначалися всі шість жорсткостей.

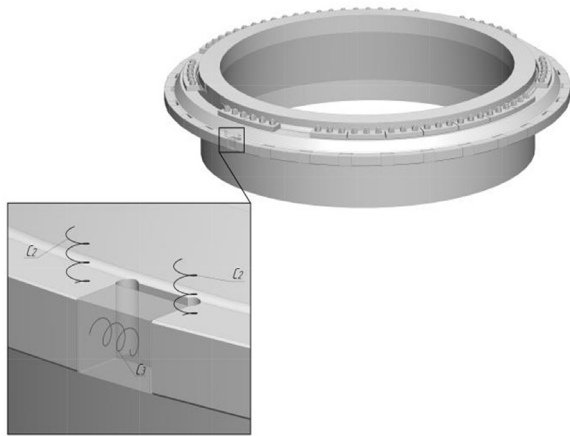


Рисунок 7 — Розрахункова модель кільця опорного

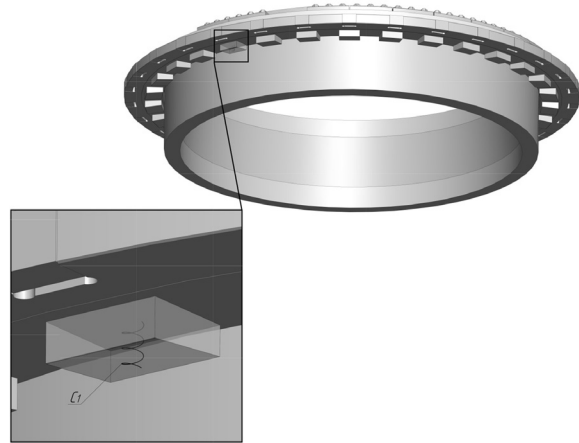


Рисунок 8 — Розрахункова модель кільця опорного

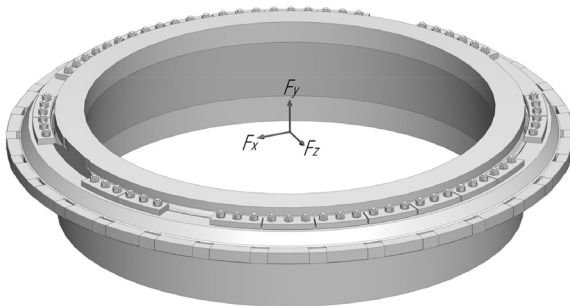


Рисунок 9 — Навантаження для визначення жорсткостей у вертикальному та горизонтальному напрямках

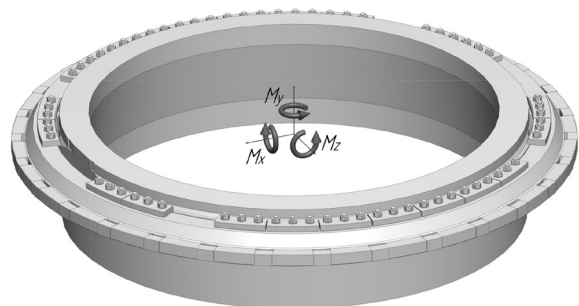


Рисунок 10 — Моменти для визначення тангенціальної та згинальних жорсткостей

Для визначення жорсткостей КО задавалося віддалене зусилля в точці, яка розташована в осі реактора. Ці зусилля задавалися на сегмент корпусу реактора. Отже, використовуючи описану вище розрахункову модель, задаючи відповідне навантаження та отримуючи переміщення або кути повороту були розраховані необхідні жорсткості.

Так, в горизонтальному ($C_{O(F_x)}$ і $C_{O(F_z)}$) та вертикальному ($C_{O(F_y)}$) напрямках в розрахунковій моделі задавалось горизонтальне навантаження вздовж осей X та Z і вертикальне вздовж осі Y, як це показано на рисунку 9. Для визначення тангенціальної ($C_{O(M_y)}$) та згинальних ($C_{O(M_x)}$ і $C_{O(M_z)}$) жорсткостей у розрахунковій моделі задавався момент відносно вертикальної осі Y і горизонтальних осей X та Z, як це показано на рисунку 10, та визначався кут повороту відносно осі дії моменту. Виконавши ці розрахунки були визначені всі шість жорсткостей КО.

Отримані значення жорсткостей в подальшому будуть використовуватися для розрахунків навантажень на ОЕ від дій зусиль головних

циркуляційних трубопроводів та трубопроводів системи аварійного охолодження активної зони на патрубку корпусу реактора для режимів нормальної експлуатації, порушень нормальної експлуатації та аварійних режимів (більш детально це питання буде розглянуто у наступній статті).

Висновки

Запропонована методологія дозволяє визначити жорсткість ОЕ з урахуванням усіх геометричних особливостей та врахуванням взаємодії між окремими конструкціями та вузлами опорних елементів. Враховуючи, що отримані жорсткості ОЕ визначені в точках, що розташовані в осі корпусу реактора, це дозволило повністю зв'язати розрахунок жорсткості з подальшим етапом розрахунку зусиль на ОЕ (для режимів нормальної експлуатації, порушень нормальної експлуатації та аварійних режимів). Також зауважимо, що розрахункові моделі для визначення жорсткості

можуть бути використані для розрахунків напружено-деформованого стану ОЕ.

Такий підхід вперше використаний під час виконання перевірочних розрахунків на міцність і сейсмостійкість опорних елементів реактора енергоблока № 1 Хмельницької АЕС в процесі виконання робіт з продовження строку його експлуатації.

Список використаної літератури

1. Оборудование шахты ядерного реактора. Техническое описание и инструкция по эксплуатации. 320.01.00.00.000 ТО. ОКБ «Гидропресс», 1979.
2. Корпус 1152.02.70.000. Техническое описание и инструкция по эксплуатации. 1160.02.70.000 ТО. Предприятие п/я Г-4781, 1982.
3. Сильфон разделительный 1160.01.03.000. Паспорт. 1160.01.03.000 ПС. Предприятие п/я Г-4781, 1982.
4. Кольцо упорное 1160.01.15.000. Паспорт. 1160.01.15.000 ПС. Предприятие п/я Г-4781, 1980.
5. Кольцо опорное 1160.01.02.000. Паспорт. 1160.01.02.000 ПС. Предприятие п/я Г-4781, 1980.
6. Ферма опорная 1160.01.09.000. Паспорт. 1160.01.09.000 ПС. Предприятие п/я Г-4781, 1981.

References

1. 320.01.00.00.000 TO. *Equipment of the reactor concrete cavity. Technical description and operating manual.* OKB Hidropress, 1979.
2. 1152.02.70.000 TO. *Reactor pressure vessel 1152.02.70.000. Technical description and operating manual.* G-4781, 1982.
3. 1160.01.03.000 PS. *Separating bellows 1160.01.03.000. Technical passport.* 1982.
4. 1160.01.15.000 PS. *Thrust ring 1160.01.15.000. Technical passport.* 1980.
5. 1160.01.02.000 PS. *Support ring 1160.01.02.000. Technical passport.* 1980.
6. 1160.01.09.000 PS. *Supporting truss 1160.01.09.000. Technical passport.* 1981.

Determination of Stiffness Characteristics for WWER-1000 Support Components

Vasylichenko V.¹, Dubkovsky V.², Posokh V.¹, Koliadiuk A.¹

¹ State Science and Engineering Center for Control Systems and Emergency Response, Kyiv, Ukraine

² Odesa National Polytechnic University, Odesa, Ukraine

Available approaches to computer justification of safe operation of reactor support components (RSC) are generally presented in the reports

justifying RSC lifetime extension at Ukrainian NPPs. The experience of performing such calculations and analyzing the results indicates that there are issues to be improved. Thus, in particular, RSC stress-strain state is not analyzed for all force factors in the available calculations. It is typical for the reports on RSC lifetime extension justification that the strength assessment of the RSC is performed in an axisymmetric formulation (1/30). Meanwhile, a complex asymmetrical load from the main circulation pipelines is not considered, which affects RSC stress-strain state calculations as some stiffness characteristics (horizontal and torsional stiffness) cannot be determined correctly in a 1/30 axisymmetric formulation.

The paper proposes a methodology for determining RSC stiffness in a complete formulation (without applying symmetry conditions), taking into account all geometric features and the interaction between individual structures and nodes of RSC. Thus, for each RSC (support ring, thrust ring, separating bellows), based on geometric features and types of connection to other components, stiffness to be determined to calculate the forces is defined (six for support ring and separating bellows and three for thrust ring respectively). Single loads in the form of forces and moments were imposed on the remote points connected to corresponding RSC surfaces to determine stiffness. This load made it possible to obtain the displacements and rotation angles of the corresponding remote points, which were used to calculate the stiffness characteristics.

The described approach was first used in the calculations performed within justification of KhNPP Unit 1.

Key words: reactor support components, computer justification of safe operation, lifetime extension, stiffness characteristics

Отримано 18.10.2019