

<https://doi.org/10.15407/geotech2019.30.084>

УДК 622.25: 502.36/55

Киселёв Ю.В., Архипенко О.Н., Стоколос М.А., Жебровская Е.И.

Киселёв Ю.В. к.т.н., с.н.с., ГУ «ИГОС НАН Украины», rcfly@i.ua

Архипенко О.Н. м.н.с., ГУ «ИГОС НАН Украины», Archipenko@nas.gov.ua, <https://orcid.org/0000-0003-0955-3704>

Стоколос М.А. н.с., ГУ «ИГОС НАН Украины», igns.ua@gmail.com

Жебровская Е.И. к.геол.н., с.н.с., ГУ «ИГОС НАН Украины», zhebrovska@gmail.com, <https://orcid.org/0000-0001-5545-6273>

ПОВЫШЕНИЕ ЭКОЛОГИЧНОСТИ ОЦЕНКИ ДЕТОНАЦИОННЫХ ХАРАКТЕРИСТИК АВТОМОБИЛЬНЫХ БЕНЗИНОВ С ПОМОЩЬЮ ОКТАНОМЕТРА ОК-2М

Детонационная стойкость бензинов оценивается октановыми числами, которые определяются на специальных моторных установках. Методы определения октановых чисел стандартизованы и используются при паспортизации бензинов, в арбитражных и других случаях. Однако они трудоёмки и дороги. Поэтому для исследовательских целей создано большое количество экспресс-методов, основанных на определении физических параметров бензина, коррелирующих с их детонационной стойкостью. До недавнего времени эти методы использовались достаточно широко и давали неплохие результаты, однако многокомпонентность состава современных бензинов затрудняет их применение. Кроме того, эффект от введения в бензины антидетонационных присадок при этом часто остаётся незамеченным. В статье описаны принцип и метод оценки детонационной стойкости бензинов на основе изучения процессов их предпламенного превращения. Разработан реактор, в котором созданы условия, необходимые для возникновения реакции холодного пламенного окисления, и с его помощью проведён ряд исследований наиболее распространённых на сегодня антидетонационных присадок. Авторами разработан экспериментальный образец прибора ОК-2М для определения детонационной стойкости автомобильных бензинов, приведена его структурная схема и описан принцип работы. Определены зависимости детонационной стойкости бензинов от температуры и времени реакций их холодного пламенного окисления. В качестве примера приведены в графическом виде зависимости температуры в реакторе от времени, прошедшего с момента впрыска пробы, полученные для бензинов с разными значениями октановых чисел моторных и октановых чисел исследовательских. Приведены экспериментальные данные и технические возможности разработанного способа и устройства для оценки детонационной стойкости товарных бензинов. Определены методики распределения детонационной стойкости топлив по параметрам реакции окисления углеводородов. Полученные результаты подтверждены исследованиями с помощью арбитражных методов. В отличие от других экспресс-методов описанный метод позволяет оценить детонационные свойства топлив, изготовленных с применением антидетонаторов.

Ключеві слова: детонационная стойкость, октановое число, предпламенное превращение

В настоящее время в Европе годовой объём производства бензинов составляет более 30 млн. тонн в год. В связи с возросшими экологическими требованиями наращиваются объёмы производства высокооктановых бензинов. Страны Евросоюза не производят низкооктановые бензины. Минимальное значение октанового числа бензина в этих странах составляет 82,5. Важной проблемой нефтегазовой отрасли является повышение качества моторных топлив и, в частности, улучшение антидетонационных свойств автомобильных бензинов. Такие перспективы заставляют по-новому смотреть на вопрос контроля основного показателя качества топлив – их детонационной стойкости.

Отсутствие надёжных и объективных экспресс-анализаторов детонационной стойкости затрудняет интенсификацию процесса выработки бензинов с улучшенными антидетонационными свойствами.

Традиционный подход определения детонацион-

ной стойкости бензина состоит в использовании моторных установок. Кроме механических сложностей они громоздки, требуют отдельного помещения, специально оборудованного бетонным фундаментом, водопроводом и вентиляцией. Для прогрева моторной установки необходимы большие затраты энергии и времени, для определения – значительное количество бензина и дорогостоящих реактивов, для эксплуатации требуется высококвалифицированный специалист.

Попытки заменить моторные установки более простыми, надёжными, обеспечивающими большую оперативность в работе, начались еще в 70-х годах прошлого столетия и не прекращаются до сих пор.

К сложности и дороговизне организации обслуживания моторных установок добавляется постоянное повышение цен на первичные эталоны. Сегодня цена одного определения детонационной стойкости моторным и исследовательским методами

доходит до 100 долларов США согласно прайс-листа Лаборатории Х Химмотологического Центра Министерства Обороны Украины на 2018 год.

Альтернативные методы определения детонационной стойкости топлив

В последние годы значительное количество исследований велось и ведётся в направлении поиска альтернативных (безмоторных) способов определения детонационной стойкости топлив. Рассмотрим некоторые из них.

Оценка детонационной стойкости по давлению газов, возникающему в закрытом реакторе при самовоспламенении бензинов – метод «МОНЕРЕКС». Метод основан на том, что давление, возникающее в нагретом реакторе, пропорционально октановому числу бензинов. Температура, при которой велся эксперимент, авторами метода не указана, однако отмечено, что при ней воспламенение бензина не происходит. Поступившее в реактор топливо расширяется и создаёт давление, которое, как считают авторы метода, пропорционально октановому числу бензина. Давление, возникающее с началом реакции, фиксируется датчиком давления. Если при этом температура реактора остается постоянной, то датчик давления вырабатывает сигнал, «пропорциональный октановому числу исследуемого топлива» [1].

Оценка детонационной стойкости по характеристике самовоспламенения бензина. В институте нефти в Великобритании изучалась возможность определения антидетонационных свойств по характеристике воспламенения микродоз топливовоздушной смеси. Установлено, что температура самовоспламенения топливовоздушной смеси при постоянном времени задержки воспламенения, или величина задержки воспламенения топливовоздушной смеси при постоянной температуре, практически линейно зависит от октанового числа бензинов в интервале 82 - 90 о.е. [1].

Оценка детонационной стойкости по диэлектрической проницаемости бензинов. Современный уровень развития электроники позволяет сравнительно просто измерить относительную и комплексную диэлектрическую проницаемость бензинов и их компонентов. Естественно, перспектива создания простых, дешёвых, удобных в эксплуатации портативных электронных тестеров заманчива. Сравнение диэлектрических проницаемостей компонентов (например, толуол и метилтретбутиловый эфир, толуол и метанол) позволяет утверждать, что речь может идти только о частичной корреляции октанового числа товарных бензинов с их диэлектрической проницаемостью [1].

Можно говорить об использовании зависимости диэлектрической проницаемости бензинов от октанового числа при смешивании бензинов и конкретных компонентов, повышающих октановое число. Но при этом возникают свои сложности. Наибольшая из них – зависимость диэлектрической проницаемости от температуры и от влажности.

Имеющиеся моторные установки обладают рядом существенных технических недостатков: дорогие и, главное, они принципиально непригодны для массового использования, которого требует возрастающий объём производства высокооктановых бензинов и антидетонаторов. Приведенные способы имеют существенные ограничения. Согласно анализу, проведенного в работе [1], многие исследователи сходятся во мнении, что существуют физические параметры углеводородов, по которым можно определять детонационную стойкость, и искать их следует в области предпламенных процессов окисления топлив.

Описание прибора ОК-2М

Известно, что предпосылки для возникновения детонации создаются на начальных стадиях воспламенения топливовоздушной смеси. Чем хуже детонационные характеристики топлива, тем выше его склонность к взрывному сгоранию продуктов предпламенного разложения, которое предшествует сгоранию топливовоздушной смеси [2]. Исходя из этого, был разработан прибор ОК-2М, позволяющий смоделировать начальную стадию воспламенения. Основой аналитического блока прибора является реактор, в котором созданы условия, необходимые для возникновения реакции холоднопламенного окисления (рис. 1.)

Принцип работы прибора состоит в следующем: в стабильный ламинарный поток воздуха вводится микродоза исследуемого топлива. Смешиваясь с воздухом, топливо попадает в нагретую зону, где происходит его предпламенное разложение и начинается самовоспламенение. Образовавшиеся продукты реакции выводятся из реактора. За ходом реакции можно наблюдать на экране компьютера, где регистрируется зависимость температуры реакции от времени её протекания. В качестве примера на рис. 2 приведены зависимости, полученные на бензинах со значениями: октановых чисел моторным методом и октановых чисел исследовательским методом (ОЧМ/ОЧИ): 75,7/80,0; 80,2/90,3; 82,7/93,0; 85,0/94,8 и 88,3/98,0.

На основе исследования ряда образцов бензинов установлено, что время начала разложения смеси в реакторе и максимальная температура реакции коррелируют соответственно с ОЧ исследуемых топлив, определённых на моторной установке по

исследовательскому и моторному методам.

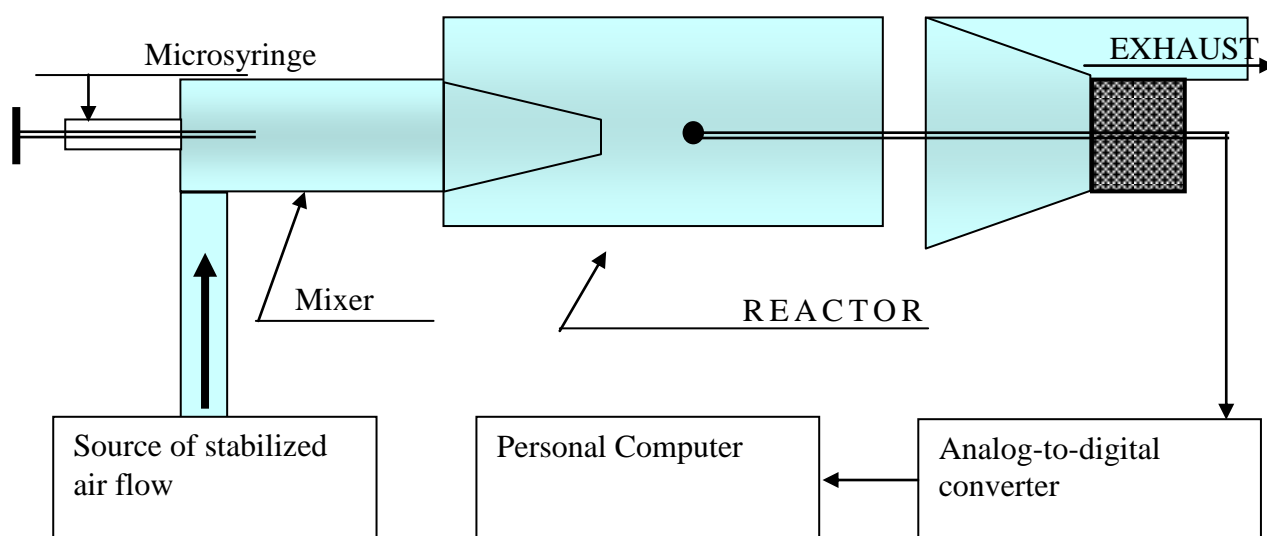


Рис.1. Функциональная схема реактора.

Fig. 1. The functional diagram of the reactor

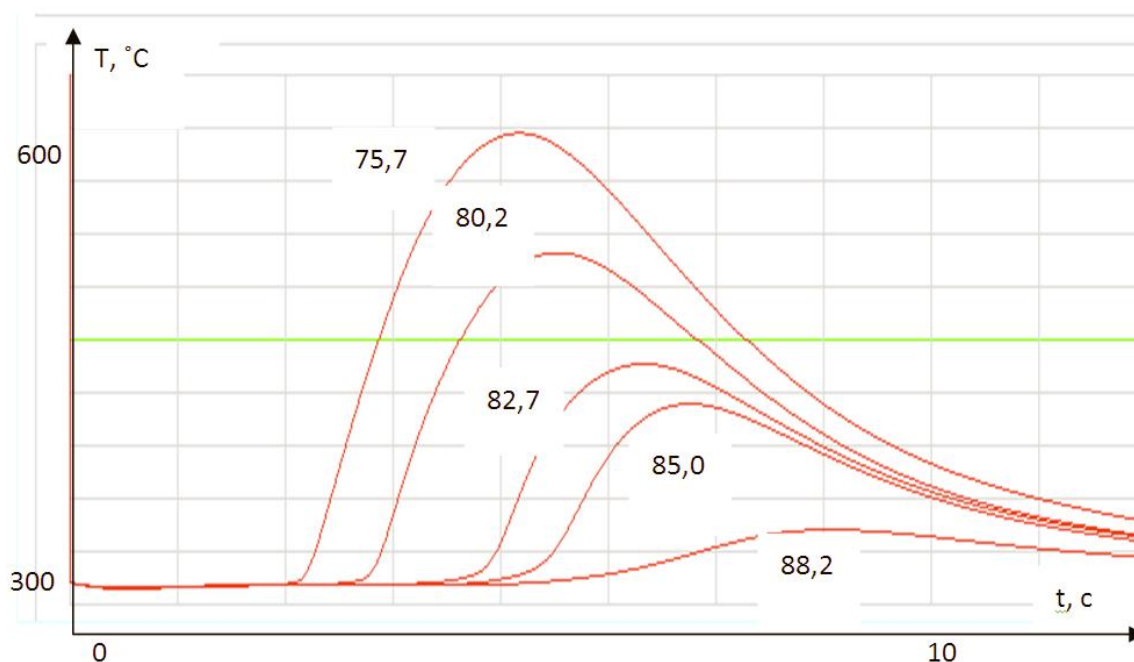


Рис. 2. Зависимость температуры в реакторе от времени, прошедшего с момента впрыска пробы. На кривых указано значение октановых чисел образцов по моторному методу (ОНЧ).

Fig. 2. The dependence of the temperature in the reactor on the time elapsed since the injection of the sample. The curves indicate the value of the octane number of samples by the engine method (ONE).

Эта корреляция представлена на рис. 3. Из приведенных графиков видно, что с увеличением ОЧ температура реакции понижается, а время, проходящее с момента ввода пробы в реактор до

начала реакции, увеличивается. Полученные зависимости позволяют быстро и точно сравнить время и температуру протекания реакции исследуемого топлива и реакций эталонных топлив,

как это делается в случае исследования детонационных характеристик с помощью моторной установки.

Структурная схема прибора ОК-2М показана на рис. 4.

Схема содержит:

- аналитический блок, состоящий из реактора, устройства измерения параметров окислительного процесса, элементов контроля состояния реактора и регулировки скорости потока воздуха;
- персональный компьютер, обеспечивающий необходимую последовательность действий оператора, прием, преобразование и математическую обработку сигнала из аналитического блока, отображение на дисплее текущей информации о состоянии прибора и результатов измерений;
- пневмоблок (компрессор, ресивер и пенный измеритель скорости потока воздуха), служащий для создания стабильного воздушного потока через реактор, что обеспечивает качественное протекание реакции холодного пламенного окисления бензинов. Установка работает следующим образом. После включения реактор нагревается до температуры возникновения реакции холодного пламенного окисления; в дальнейшем температура поддерживается автоматически. С помощью компрессора, системы стабилизации и регулирования в реакторе создается высокостабильный поток воздуха, необходимый для поддержания реакции

холоднопламенного окисления топливовоздушной смеси.

Исследуемый бензин или контрольное топливо вводится в реактор с помощью микрошприца через инжектор. Испаряясь и смешиваясь с потоком воздуха, топливо нагревается до температуры реактора, что инициирует его холодного пламенного окисление. Реакция сопровождается выделением тепла. Датчик температуры, расположенный в реакторе, преобразует тепловое воздействие в электрический сигнал. Сигнал датчика поступает для дальнейшей обработки в аналого-цифровой преобразователь и в преобразованном виде – в персональный компьютер.

Прибор ОК-2М легко настраивается и калибруется по эталонным смесям изооктана и n-гептана с помощью специальных программ. Это позволяет в дальнейшем за несколько секунд оценить параметры начальной стадии окисления и соотнести их с ОЧ товарного бензина любого состава.

В отличие от других экспресс-методов описанный метод позволяет оценить детонационные свойства топлив, изготовленных с применением антидетонаторов. Для иллюстрации в таблице 1 приведены данные следующего эксперимента. В товарный бензин марки А-80 с ОЧМ 79,5 и ОЧИ 86,5 ввели регламентные количества антидетонаторов на основе железа (КВ-мотор – 1%), марганца (Нитек-3062 – 0,01%) и N-метиланилина (АДА – 1%) [3].

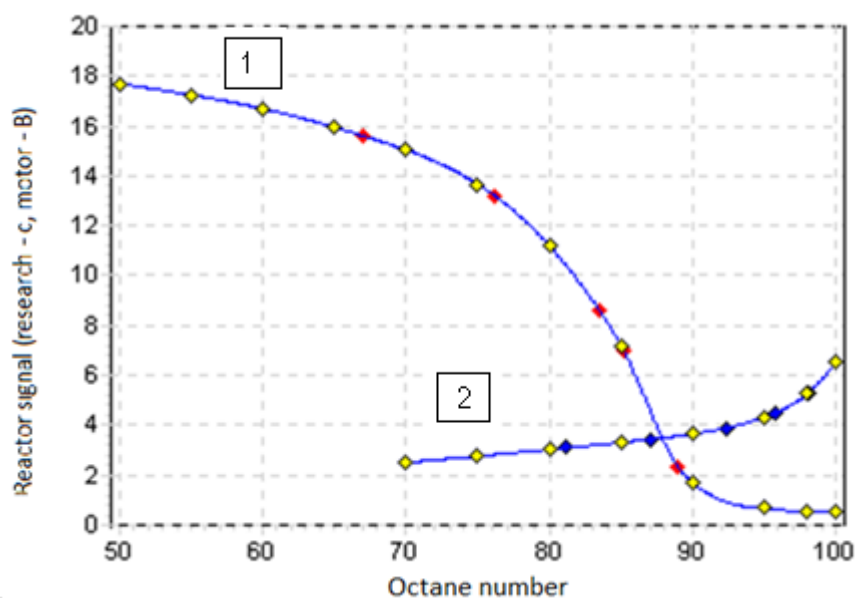


Рис. 3. Влияние ОЧ исходного образца на температуру реакции (1) и время начала разложения (2).

Fig. 3. The effect ON of the initial sample on the reaction temperature (1) and the time to start decomposition (2).

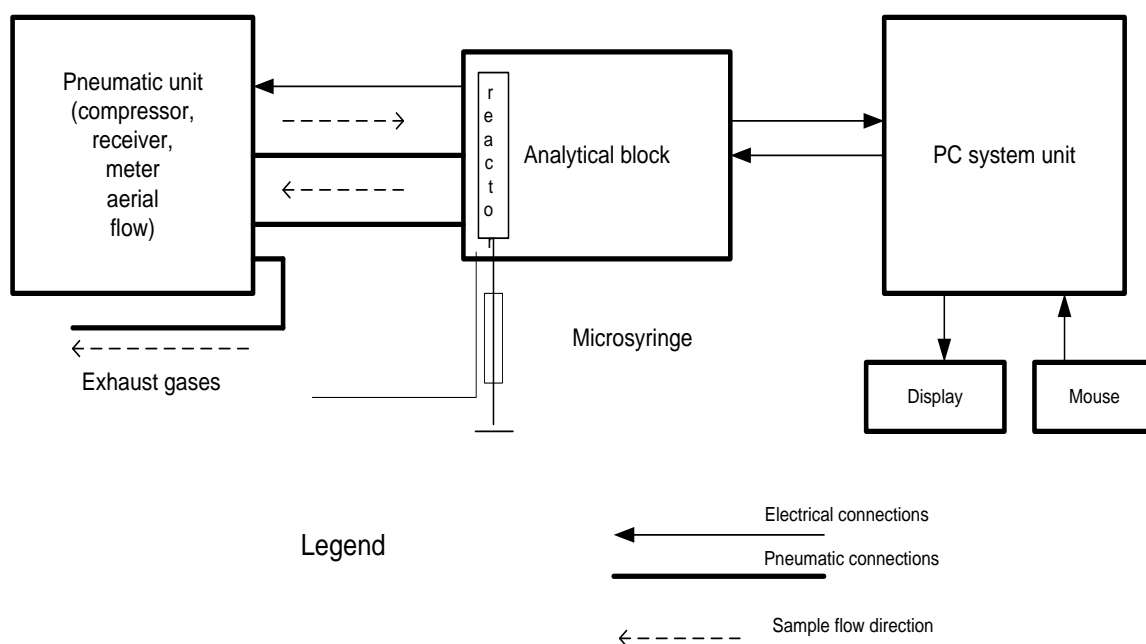


Рис. 4. Общий вид и структурная схема прибора ОК-2М.

Fig. 4. The appearance and block diagram of the device OK-2M.

Выводы

Результаты прироста ОЧМ и ОЧИ приготовленных смесей, полученные на приборе ОК-2М, были близки к результатам, полученным стандартным методом. Прибор ОК-2М адекватно реагирует также на введение в исходные образцы оксигенатов и ароматических углеводородов. Разница между результатами, получаемыми на описанном приборе и моторной установке, составляет $\pm 0,3$

октановых единицы в диапазоне ОЧ товарных автомобильных бензинов. Полученные результаты подтверждены исследованиями с помощью арбитражных методов.

Создание принципиально нового экспресс-анализатора детонационной стойкости бензинов диктуется не только техническими и экономическими требованиями, но и экологическими.

Таблица 1. Определение прироста ОЧ при добавлении присадок на приборе ОК-2М и моторной установке

Table 1. Determination of the increase in ON by the doping of additives on the OK-2M device and the engine installation

Присадка	На приборе ОК-2М		На моторной установке	
	ОЧМ	ОЧИ	ОЧМ	ОЧИ
АДА	4,5	8,0	4,5	7,8
КВ-мотор	8,4	7,1	8,1	7,0
Нитеc-3062	3,5	6,2	3,3	6,0

В данной статье приведены экспериментальные данные и технические возможности разработанного способа и устройства для оценки детонационной стойкости товарных бензинов по параметрам реакции окисления углеводородов.

Показана возможность одновременного анализа детонационной стойкости топлив пропорционально ОЧМ и ОЧИ, что невозможно при использовании других методов оценки детонационной стойкости бензинов.

References

- Литература:**
1. В.В. Гоцуленко, В. П. Киселёв, Ю.В. Киселёв. Способ определения октанового числа топлив и устройство для его реализации. - Патент на изобретение UA57987 A; G01 N25/00. 13.06.2002.
 2. Б. Льюис, Г. Эльбе. Горение, пламя и взрывы в газах. Москва: Мир, 1968. 592 с.
 3. А. М. Данилов. Применение присадок в топливах. Москва: Мир, 2005. 368 с.
1. V.V. Gotsulenko, V.P. Kiselev, Yu.V. Kiselev. *The method for determining the octane number fuels and device for its implementation*. Patent for invention UA57987 A; G01 N25 / 00. 13.06.2002.
 2. B. Lewis, G. Elbe. *Combustion, flames and explosions in gases*. Moscow: Mir, 1968. 592p.
 3. A.M. Danilov. *The use of additives in fuels*. - Moscow: Mir, 2005. 368 p.

ПІДВИЩЕННЯ ЕКОЛОГІЧНОСТІ ОЦІНКИ ДЕТОНАЦІЙНИХ ХАРАКТЕРИСТИК АВТОМОБІЛЬНИХ БЕНЗИНІВ ЗА ДОПОМОГОЮ ОКТАНОМЕТРА ОК-2М

Кисельов Ю.В. к.т.н., с.н.с., ДУ «ІГНС НАН України», rcfly@i.ua
Архипенко О.М. м.н.с., ДУ «ІГНС НАН України», Archipenko@nas.gov.ua
Стоколос М.О. н.с., ДУ «ІГНС НАН України», igns.ua@gmail.com
Жебровська К.І. к.геол.н., с.н.с., ДУ «ІГНС НАН України», zhebrovska@gmail.com

Детонаційна стійкість бензинів оцінюється октановими числами, які визначаються на спеціальних моторних установках. Методи визначення октанових чисел стандартизовані і використовуються при паспортизації бензинів, в арбітражних і інших випадках. Однак вони трудомісткі і мають високу вартість. Тому для дослідницьких цілей розроблено велику кількість експрес-методів, заснованих на визначенні фізичних параметрів бензину, що корелюють з їх детонаційною стійкістю. До недавнього часу ці методи використовувалися досить широко і давали непогані результати, проте багатокомпонентність складу сучасних бензинів ускладнює їх застосування. Крім того, ефект від введення в бензини антидетонаційних присадок при цьому часто залишається непоміченим. У статті описані принципи і метод оцінки детонаційної стійкості бензинів на підставі вивчення процесів їх передпламеневих перетворень. Розроблено реактор, в якому створені умови, необхідні для виникнення реакції холоднопламеневого окислення, і з його допомогою проведено ряд досліджень найбільш поширених на сьогодні антидетонаційних присадок. Авторами розроблено експериментальний зразок приладу ОК-2М для визначення детонаційної стійкості автомобільних бензинів, наведено його структурну схему і описано принцип роботи. Визначено залежності детонаційної стійкості бензинів від температури і часу реакції їх холоднопламеневого окислення. Як приклад наведено в графічному вигляді залежності температури в реакторі від часу від моменту вприскування проби, отримані для бензинів з різними значеннями октанових чисел моторних і октанових чисел дослідних. Наведено експериментальні дані і технічні можливості розробленого способу і пристрою для оцінки детонаційної стійкості товарних бензинів. Визначено методики розподілу детонаційної стійкості палив за параметрами реакції окислення вуглеводнів. Отримані результати підтверджені дослідженнями за допомогою арбітражних методів. На відміну від інших експрес-методів описаний метод дозволяє оцінити детонаційні властивості палив, виготовлених із застосуванням антидетонаторів.

Ключові слова: детонаційна стійкість, октанове число, передпламеневе перетворення

ENHANCING THE ECOLOGICAL COMPATIBILITY OF THE ESTIMATION OF THE DETONATION RESISTANCE OF AUTOMOBILE'S GASOLINE BY THE OCTANOMETER OK-2M

Kisel'ov Yu., PhD (Tech.), Senior Researcher, SI «IEG NAS of Ukraine», rcfly@i.ua
Arkhypenko O., Researcher, SI «IEG NAS of Ukraine», Archipenko@nas.gov.ua
Stokolos M., Researcher, SI «IEG NAS of Ukraine», igns.ua@gmail.com
Zhebrovska K., PhD (Geol.), Senior Researcher, SI «IEG NAS of Ukraine», zhebrovska@gmail.com

Detonation resistance of gasoline is estimated by octane numbers, which are determined on special motor units. Methods for determining octane numbers are standardized and are used in the certification of gasoline, in arbitration and other cases. However, they are time consuming and expensive. Therefore, a large number of express methods have been created for research purposes. These methods are based on the determination of physical parameters of gasoline correlating with their detonation resistance. Until recently, the methods were used rather extensively and worked well, but the complexity of the composition of modern gasoline hinders their use. In addition, the effect of the introduction of anti-knock additives into gasoline often goes unnoticed. The article describes the principle and method of assessing the detonation resistance of gasoline on the basis of studying the processes of their pre-flame transformations. A reactor was developed in which the conditions necessary for the occurrence of a cold-flame oxidation reaction were created, and with its help a number of studies of the most common anti-knock additives have been carried out. The experimental embodiment of the device OK-2M has been designed and put into operation, the block diagram of which is published in the article. The dependences of the detonation resistance of gasoline on the temperature and time of their cold-flame oxidation reactions are determined. As an example, graphic images obtained for gasoline with different octane numbers of engine and octane research numbers are given. This article provides experimental data and technical capabilities of the developed method and device for evaluating the detonation resistance of commercial gasoline. Methods for determining the detonation resistance of fuels by the parameters of the reaction of oxidation of hydrocarbons are substantiated and selected. The results are confirmed by research using arbitration methods. Unlike other rapid methods, the described method allows to evaluate the detonation properties of fuels manufactured using anti-knock agents.

Key words: detonation resistance, octane number, pre-flame transformation.