

ТЕХНОЛОГІЧНЕ НАЛАШТУВАННЯ ФОТОВИВІДНИХ ПРИСТРОЇВ ДОДРУКАРСЬКОЇ ПІДГОТОВКИ ВИДАНЬ

Abstract. This paper analyzed the technical and design features fotovyvidnyh devices and drum-plane principle we record.

Keywords: light beam, raster matrix scanning laser light source.

Анотація. В роботі проведений аналіз технологічних і конструктивних особливостей фотовивідних пристроїв з барабаним і площинним принципами запису.

Ключові слова: світловий пучок, растрова матриця, розгортка, лазер, джерело випромінювання.

Вступ. У сучасних фото- і формовивідних пристроях систем додрукарської підготовки видань для формування зображення використовується принцип сканування світловим променем, сфокусованим на площини реєструючого матеріалу в пляму малого розміру. При цьому реєстрація відбувається за допомогою зміни фізико-хімічних властивостей світло- чи термочутливих шарів, нанесених на прозору або непрозору основу. Візуалізація прихованого зображення відбувається в результаті відповідної хімічної обробки.

Принцип сканування полягає в тому, що світлова пляма, яка послідовно пересувається по розташованих з певним кроком вертикальним або горизонтальним лініям, поступово обходить усю площу поверхні реєструючого матеріалу, де має бути записане зображення. Внаслідок модуляції інтенсивності світлового сигналу за принципом «так/ні» здійснюється експонування реєструючого матеріалу і виконується запис елементів зображення – відрізків і точок, що формують шрифтові знаки, штрихові і растровані півтонові ілюстрації і інші графічні елементи.

В якості джерела світла в більшості сучасних вивідних пристроїв використовується лазер. Основними достоїнствами лазерного джерела світла є монохроматичність випромінювання, низьке розсіювання і висока інтенсивність лазерного променя, швидке і досить просте керування променем.

Монохроматичність випромінювання і його низьке розсіювання дозволяють за допомогою оптичної системи сфокусувати лазерний промінь в пляму, котра за своїми розмірами може бути співставлена з довжиною хвилі випромінювання. І чим менша довжина хвилі, тим менше розмір плями. У

¹ Українська академія друкарства

² Uniwersytet Warmińsko-Mazurski w Olsztynie

різних вивідних пристроях залежно від використовуваного типу лазера і від конструкції оптичної системи скануюча світлова пляма має розміри від 5,2 до 30 мкм.

Висока інтенсивність випромінювання дає можливість записувати зображення з великою швидкістю. Це обумовлено тим, що оптична щільність зображення на фотоплівці, отримана після її проявлення, залежить від експозиції, тобто від добутку освітленості фотоматеріалу на час експонування. Висока інтенсивність лазерного променя створює значну освітленість фотоматеріалів в скануючій плямі, коли необхідну експозицію можна отримати за дуже короткий час експонування. Чим менше часу вимагається для експонування фотоматеріалу, тим з більшою швидкістю може пересуватись світлова пляма по фотоматеріалу і тим швидше відбувається запис зображення.

Мета роботи: провести порівняльний аналіз фотовивідних пристроїв з площинним і барабанним принципом запису, в тому числі систем із зовнішнім та внутрішнім барабаном.

Загальна частина

Значна інтенсивність лазерного випромінювання є визначальним чинником швидкісних характеристик фотовивідних пристроїв, оскільки від щільності енергії, зосередженої в скануючій плямі, залежить час експонування світлочутливих фотоматеріалів.

Поняття монохроматичності характеризує ширину спектру випромінювання. Чим менша ширина спектру, тим вище монохроматичність випромінювання. Для використовуваних в поліграфії лазерів характерні наступні значення ширини спектру:

- для газових - 10^{-3} - 10^{-4} нм;
- для твердотілих - 10^{-1} - 10^{-2} нм;
- для напівпровідникових - 1-10 нм.

Висока спрямованість забезпечує максимальну щільність енергії на виході приладу. Для різних типів лазерів характерні наступні значення спрямованості :

- газові лазери - одиниці кутових хвилин;
- твердотілі лазери - до декількох десятків кутових хвилин;
- напівпровідникові лазери - до десятків градусів.

З метою зниження розсіювання лазерного променя використовуються оптичні коліматори.

Поняття інтенсивності характеризує такі фотометричні величини, як сила випромінювання, яскравість і т. ін. Чим більші значення цих величин, тим вища інтенсивність випромінювання.

Фотовивідний пристрій (ФВП) – це пристрій, в якому зображення виводиться за допомогою оптичного сигналу, який записується на світлочутливий матеріал. Фотовивідні пристрої характеризуються:

- роздільною здатністю запису. Чим вища роздільна здатність, тим більшу лініатуру растру можна записати.

- точністю позиціонування або повторюваністю запису зображення. Вона характеризує геометричну точність, з якою можна записати зображення на поверхню носія.
- форматом запису. Від можливого формату запису залежатиме трудомісткість наступних процесів (ручний монтаж).
- продуктивністю запису. Вона може залежати від багатьох чинників: потужності лазера, організації пучка.

Основною ознакою, за якою фотовивідні пристрої поділяються на той або інший тип, є схема побудови, яка визначає характер розташування і транспортування фотоматеріалу і спосіб розгортки зображення. Нині лазерні фотовивідні пристрої мають три принципово різні схеми побудови:

1. Фотоматеріал розташовується в площині і пересувається (неперервно або дискретно), здійснюючи розгортку зображення по вертикалі. Горизонтальна розгортка зображення проводиться неперервно багатограним дзеркальним дефлектором, який обертається, а іноді одногранним, що коливається. Фотовивідні пристрої, побудовані за цією схемою, називаються пристроями ролевого або капстанового (англ. capstan - вал) типу.
2. Формний матеріал розташовується на внутрішній поверхні нерухомого барабана або напівбарабана, а розгортка зображення здійснюється по вертикалі за рахунок неперервного обертання дефлектора з однією відбиваючою гранню (дзеркало, прямокутна призма або пентапризма) і по горизонталі за рахунок пересування дефлектора і оптичної системи уздовж осі барабана. Після закінчення запису фотоматеріал перемотується в приймальну касету. ФВП, побудовані за цією схемою, належать до типу пристроїв з внутрішнім барабаном.
3. Фотоматеріал (аркушевий) розташовується на зовнішній поверхні барабана, який неперервно обертається, а розгортка зображення здійснюється по вертикалі за рахунок обертання барабана і по горизонталі за рахунок пересування оптичної системи уздовж твірної барабана. Такі фотовивідні пристрої належать до ФВП із зовнішнім барабаном.

Під фотовивідним пристроєм зазвичай розуміють сукупність двох досить незалежних один від одного пристроїв:

- обчислювальний вузол – призначений для перетворення цифрового масиву інформації до вигляду, придатного для безпосереднього запису у відповідний пристрій. Цей пристрій називається процесором растрових перетворень RIP (РРП);
- пристрій запису, в якому відбувається виведення сигналу на реальний носій, при цьому запис здійснюється методами сканування.

Записуючий пристрій

Записуючий пристрій є записуючим сканером, в якому здійснюється поелементний запис інформації на реєструюче середовище. В оптичних

записуючих пристроях запис здійснюється в оптичному діапазоні у видимій або ближній інфрачервоній області спектру.

В якості джерела зображення в таких пристроях повинні застосовуватися джерела з високою концентрацією енергії в малій світловій плямі. В якості таких джерел нині використовуються різноманітні лазерні або лазероподібні джерела випромінювання, які дають пучки, що мало розходяться. Довжина хвилі (λ) випромінювання в даному випадку не важлива, оскільки запис ведеться кольороподілим випромінюванням, тобто монохромно, при цьому спектральна характеристика не має істотного значення і, як правило, використовується або монохромне джерело випромінювання, або джерело випромінювання з обмеженим числом спектральних ліній з різною λ :

- газові лазери. Найбільш яскравим представником є He-Ne (гелій-неоновий) лазер з $\lambda = 633$ нм – (відповідає червоній області спектру).
- іонні лазери, прикладом такого лазера є Ar (аргоновий) лазер, який випромінює декілька спектральних ліній. Найбільш інтенсивні з них 488 нм і 514 нм (на межі синього і зеленого випромінювань) – блакитні випромінювання. Лазери високої потужності.
- напівпровідникові лазери (лазерні діоди). Випромінюють зазвичай в червоній або ближній інфрачервоній зоні спектру.

В якості фотоприймача зазвичай використовується фотографічний матеріал, до якого висуваються наступні вимоги:

- матеріал повинен мати високий контраст, оскільки запис бінарний (мікроштрихове растрове зображення), коефіцієнт контрастності (γ) матеріалу зазвичай обирається близько 6;
- дуже важливою вимогою є узгодження спектральної чутливості фотоматеріалу і спектру випромінювання джерела;
- фотоматеріал має бути спеціалізованим для регенерації дуже коротких експозицій, оскільки кожна точка записується дуже короткий час (закон про невзаємозамінюваність).

Система запису, зазвичай, реалізується шляхом бінарної модуляції зображення однопроменевого або багатопроменевого виду. Різниця в тому, що багатопроменевий запис здійснюється одночасно декількома незалежно керованими променями світла. Тут слід виділити 2 підвиди. Використання одного джерела випромінювання (лазер), яке за допомогою спеціальних світлорозсіювачів розділяється на декілька світлових пучків.

В кожному пучку встановлений модулятор, який незалежно керує пучком (рис.1). Записування відбувається в декілька рядків зображення, відповідно до кожного пучка. В якості багатопроменевих систем запису використовуються лінійки лазерних світлодіодів, які складаються з декількох десятків або навіть сотень елементів. Кожен лазерний світлодіод має незалежне керування. Перевага цієї системи - можливість істотно збільшити швидкість запису.

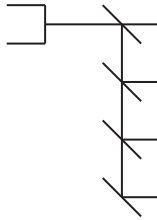


Рис.1. Принцип багатопроменевого запису

Організація світлового пучка:

1. в кількість пучків;
2. структура світлового пучка – певний розподіл енергії у світловому пучку. За розподілом можна визначити жорсткий світловий пучок (різкі краї) – такий пучок матиме контрастний піксель або м'який світловий пучок – з поступовим зменшенням освітленості до краю – структура Гауса, дає м'який піксель.
3. організація керування світловим пучком. Світловим пучком можна керувати шляхом імпульсного керування – запис по одному пікселю і, можливо, здійснювати запис методом рядкового запису, коли не кожен піксель пишеться окремо.

Оскільки в цих системах здійснюється сканування, то, відповідно, в цих системах запису формуються рядки за допомогою записуючої плями, отже використовується кадрова розгортка. Для забезпечення суцільного запису, рядки повинні частково перекриватися (діаметр плями має бути більше периметра запису на 20%), тобто, діаметр плями, необхідний для запису

дорівнює:
$$d = \frac{1,2}{R}$$

Метод бінарного запису

За допомогою бінарного запису можна записати штрихові зображення, а для передавання півтонового зображення його записують за допомогою растрової структури. Штрихове зображення передаватиметься з похибкою, яка залежить від розміру пікселя і нахилу штриха.

Фотовивідний пристрій для запису півтонових зображень використовує принцип електронного растрування. Для здійснення електронного растрування, в систему керування фотовивідного пристрою вводять матрицю, значення елементів якої поступово зростаючи, заповнюють цю матрицю (рис.2).

Важливо те, що значення повинні зростати до периферії. Кожне число запишемо в двійковому коді. На матрицю подається сигнал S. Значення в матриці позначимо M:

- якщо $S < M$, то запис = 0;
- якщо $S \geq M$, то запис = 1.

Кожен рядок матриці керується відповідним рядком запису. При проходженні променя через лінію відліку включається система керування. Відбувається порівняння S і M . Матриця аналізується і опрацьовується до того моменту, доки не буде відпрацьований увесь формат. Незмінні розміри точки будуть до того моменту, доки не зміниться сигнал зображення.

		3	2	3	
		2	1	2	4
		3	2	3	

			13		
		18	6	17	
		8	2	11	
	14	4	1	7	15
		10	3	9	
		16	5	19	
			12		

46			23		47	
			13			
		8	2	6	17	
24	11	5	1	3	12	25
		16	7	4	9	19
48			22		49	

Рис.2. Матриця електронного растрівання

Припустимо, що змінився сигнал зображення: $S_1 = 12$.

- у четвертому рядку додається 2 елементи (11 і 12);
- у п'ятому рядку нічого не зміниться;
- у шостому рядку додається елемент, який відповідає 10.

Таким чином, розмір растрової точки змінився: додалися 3 пікселі, які дорівнюють різниці між двома сигналами. Для забезпечення 256 градацій слід використовувати матрицю 16×16 .

Роздільна здатність запису має бути в 16 разів більше від лініатури:

$$R_3 = L \times 16.$$

Системи запису, для яких ця рівність справедлива, є лінійними. Якщо співвідношення лініатури запису (растру) і роздільної здатності запису менше ніж 16, необхідні 256 градацій відтворені не будуть. Такі системи є нелінійними. Для забезпечення в них запису потрібної кількості градацій, необхідно використовувати спеціальні програмні засоби керування променем лазера, які при недотриманні лінійності забезпечать необхідну кількість градацій. Суть цих програмних засобів полягає в тому, що здійснюється не прямий запис по одному пікселю, а здійснюється керування записом рядком, при цьому приймаються заходи для зміщення початку і кінця рядка порівняно з тим положенням, яке було б необхідним під час запису по одному пікселю. Проте така нелінійна система не дає можливості записувати дуже дрібні точки.

При застосуванні системи електронного растрівання:

- завжди отримуємо дискретне число градацій і дискретну зміну розміру растрової точки;
- растрова матриця є засобом керування не лише градацій, але і форми растрової точки, для цього змінюється закон заповнення растрової матриці;

- використовуючи растрову матрицю з різною системою заповнення, можна керувати градацією растрового зображення. При цьому можна заповнювати комірки матриці групами однакових чисел.

У такому разі малі елементи матриці даватимуть швидкий приріст точок, а периферійні точки – дуже повільний приріст. Проте, прагнення до отримання великої кількості градацій, відсутності стрибків тону призводить до того, що растрова матриця використовується за принципом приросту значення матриці до кожного пікселя. Керування градаціями растрового зображення відбувається через градаційну корекцію цифрового сигналу зображення, тобто значення S .

Фотовивідні пристрої використовують барабанні і площинні принципи записування. У барабанних фотовивідних пристроях записування здійснюється за принципом спіральної розгортки. В конструкціях із зовнішнім барабаном (реєструюче середовище розташовується на зовнішній стороні) фотоплівка або інше реєструюче середовище розташовується на зовнішній поверхні барабана, кріпиться за допомогою вакуумних присосок. Джерело випромінювання фокусує пляму на поверхні барабана. Барабан обертається, відбувається рядкова розгортка, а пересування самого барабану або записуючої голівки уздовж твірної барабана – кадрова розгортка.

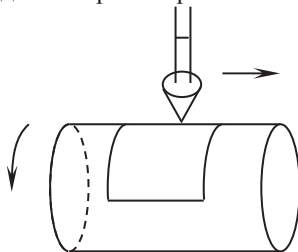


Рис.3. Принцип роботи барабанного фотовивідного пристрою із зовнішнім барабаном

У системі із зовнішнім барабаном можна забезпечити дуже високу роздільну здатність запису, високу точність позиціонування і досить високу швидкість запису.

Головним недоліком цієї системи є складність кріплення реєструючого середовища. Проблема полягає в тому, що швидкість обертання барабана збільшує виникаючі відцентрові сили. Для міцного утримання плівки потрібні потужні системи вакуумування, що важко забезпечити на барабані, який обертається. Також важко забезпечити роботу в лінії з проявлювальним пристроєм та подачу фотоматеріалу з рулону. Як правило, використовується аркушевий матеріал, що збільшує технологічний час завантаження.

У конструкціях із внутрішнім барабаном всередину циліндричної поверхні вводиться реєструюче середовище, використовуючи вакуумний притиск. Джерело випромінювання може знаходитись всередині або зовні барабану. Розгортка здійснюється шляхом обертання головки і її пересуванням вздовж твірної циліндра.

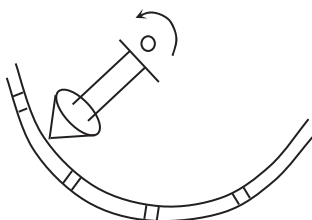


Рис.4. Принцип роботи барабанного фотовидного пристрою з внутрішнім барабаном

У системі з внутрішнім барабаном не потрібен потужний вакуумний притиск. Роздільна здатність майже така ж, як і в системах із зовнішнім барабаном. Можливе використання рулонного матеріалу з подачею рулону і змотуванням в рулон. Існує можливість роботи в лінію з проявлювальним пристроєм.

Однак при використуванні лазерного джерела, розташованого поза циліндром, шлях лазерного променя до вузла розгортки стає досить довгим, тому промінь може бути спотворений.

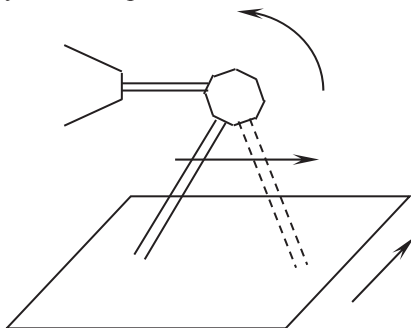


Рис.5. Принцип площинного запису

У конструкціях з площинним записом промінь від джерела випромінювання спрямований на обертальну дзеркальну призму. Під час обертання призми промінь, котрий спрямований на реєструюче середовище, розташоване на площині, котиться – відбувається рядкова розгортка. Кадрова розгортка здійснюється пересуванням самого фотоматеріалу.

Таким чином, розгортку отримуємо шляхом гойдання променя, при цьому, якщо для барабаних способів умови фокусування однакові, то тут довжина пучка різна, отже, має бути введена компенсуюча оптична система. Висуваються високі вимоги до точності виготовлення призми, отже, точність формування записуючої плями істотно нижча, ніж в барабаних системах.

В планшетних системах розмір записуючої точки складає 20-25 мкм, отже, роздільна здатність зменшується.

Крім того, розгортка шляхом пересування фотоматеріалу, яка здійснюється за допомогою крокового двигуна гірша внаслідок того, що

матеріал не є досить жорстким. Особливо точність зменшується при не встановленому режимі подачі (коли починається нова частина зображення). Отже, зменшується точність позиціонування (гірша повторюваність).

Висновки. Проаналізовані методи забезпечення градацій зображення у фотовивідних пристроях. Розглянуті параметри світлового пучка. Проведений порівняльний аналіз фотовивідних пристроїв з барабанним та площинним принципами записування.

1. Самарин Ю.Н., Сапожников Н.Л., Сияк М.А. Допечатное оборудование. М.: МГУП, 2000.
1. Ткачук Ю.Н. Оборудование допечатных процессов. – М.: Изд-во МГУП, 1999.
2. Шовгенюк М.В. Ввід, вивід зображень у комп'ютерних видавничих системах. – Львів: УАД, 1998. – 144 с.
3. Луцків М.М. Цифрові технології друкарства. – Львів: УАД, 2012. – 488 с.
4. Самарин Ю.Н. Формирование и регистрация изображения в выводных устройствах//КомпьюАрт.–2005.
5. Сияк М., Морев Д. Лазеры в современных системах СтР// КомпьюАрт.–2003.

Поступила 9.9.2013р.

УДК 004.9

Л. С. Сікора , проф., д.т.н., М. С. Антоник , к.т.н., В.І.Сабат, доц., к.т.н., Н.К.Лиса, к.т.н., Ю.Міюшкович , к.т.н.; співзукачі Л.І.Пюрко, Б.Л.Якимчук, НУ «Львівська політехніка», Українська академія друкарства, ЦСД

ІНФОРМАЦІЙНІ ТЕХНОЛОГІЇ ЗАБЕЗПЕЧЕННЯ УПРАВЛІНСЬКОГО ПРОЦЕСУ В ІЄРАРХІЧНИХ СТРУКТУРАХ

Анотація. Розглянуто інформаційні технології забезпечення управлінського процесу в ієрархічних структурах на підставі використання процедур синтезу стратегії і планів управляючих дій.

Ключові слова: інформація, ієрархія, технологія, процес, стратегія, план, дія.

Аннотация. Рассмотрено информационные технологии обеспечения управленческого процесса в неиерархических структурах на основе использования процедур синтеза стратегий и планов управляющих действий.

Ключевые слова: информация, иерархия, технология, процесс, стратегия, план, действие.

Summary. The article reviews the information technologies of management providing in hierarchical structures on the basis of application the procedures of strategy synthesis and controlling actions plans.

Key words: information, hierarchy, technology, process, strategy, plan, action.

© Л.С.Сікора, М.С. Антоник, В.І.Сабат, Н.К.Лиса, Ю.Міюшкович,